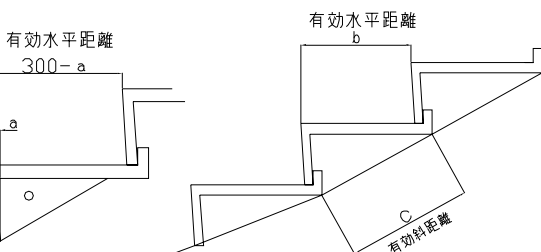
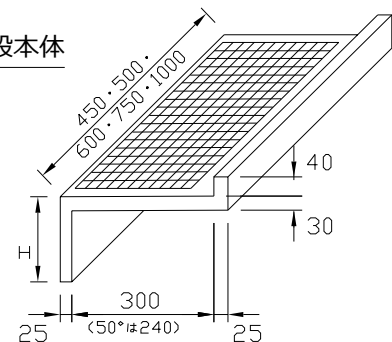


階段本体



※ステップ蹴上げ部と足乗せ部の角度は直角より少し鋭角に仕上がるので、1段当たりの水平距離及び斜距離は右の図ようになります。(生産ロットにより多少のバラツキがあります。)

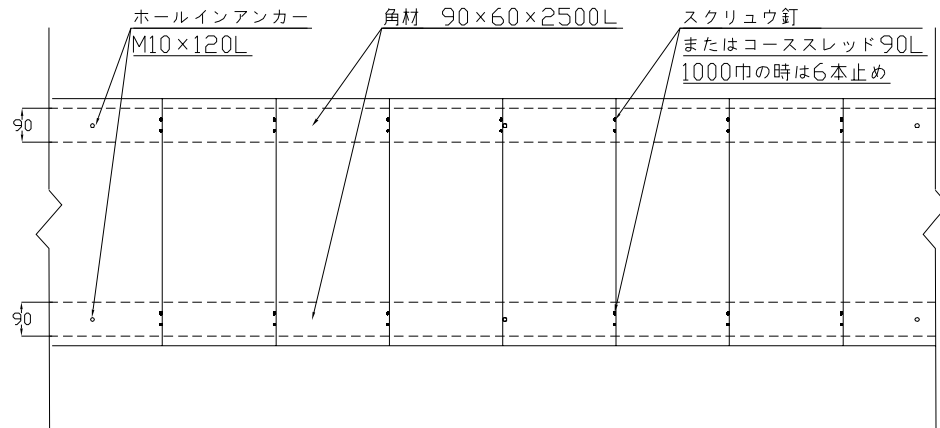
有効水平距離及び斜距離			
	H寸法	a寸法	有効斜距離c
傾斜15度用	80mm	3mm	297mm/段
傾斜20度用	110mm	5mm	295mm/段
傾斜25度用	140mm	5mm	295mm/段
傾斜30度用	175mm	10mm	290mm/段
傾斜35度用	220mm	10mm	290mm/段
傾斜40度用	250mm	15mm	285mm/段
傾斜45度用	300mm	15mm	285mm/段
傾斜50度用	300mm	15mm	225mm/段

傾斜5度きざみで制作可能です
傾斜距離には若干の誤差がでます

コンクリート面取付 部材数量表 斜距離10m当たり

階段本体	450巾							15度20度25度30度35度40度45度						
	HS-15	HS-2	HS-25	HS-3	HS-35	HS-4	HS-45	HS-5	調整用角材 90×60×450	角材 90×60×2500L	ホールインアンカー-M10×120mm(SUS)	スクリュー釘またはコーススレッド 65L	スクリュー釘またはコーススレッド 90L	
	31	1	31	-	-	-	-	-	-	8	8	8	8	
	-	-	1	30	-	-	-	-	-	24	24	24	24	
	-	-	-	1	28	-	-	-	-	93	93	90	84	
	-	-	-	-	1	26	-	-	-	132	132	128	120	
	-	-	-	-	-	1	25	-	-	-	-	-	-	
	-	-	-	-	-	-	1	24	-	-	-	-	-	
	-	-	-	-	-	-	-	-	-	-	-	-	-	

平面図 S=1:20

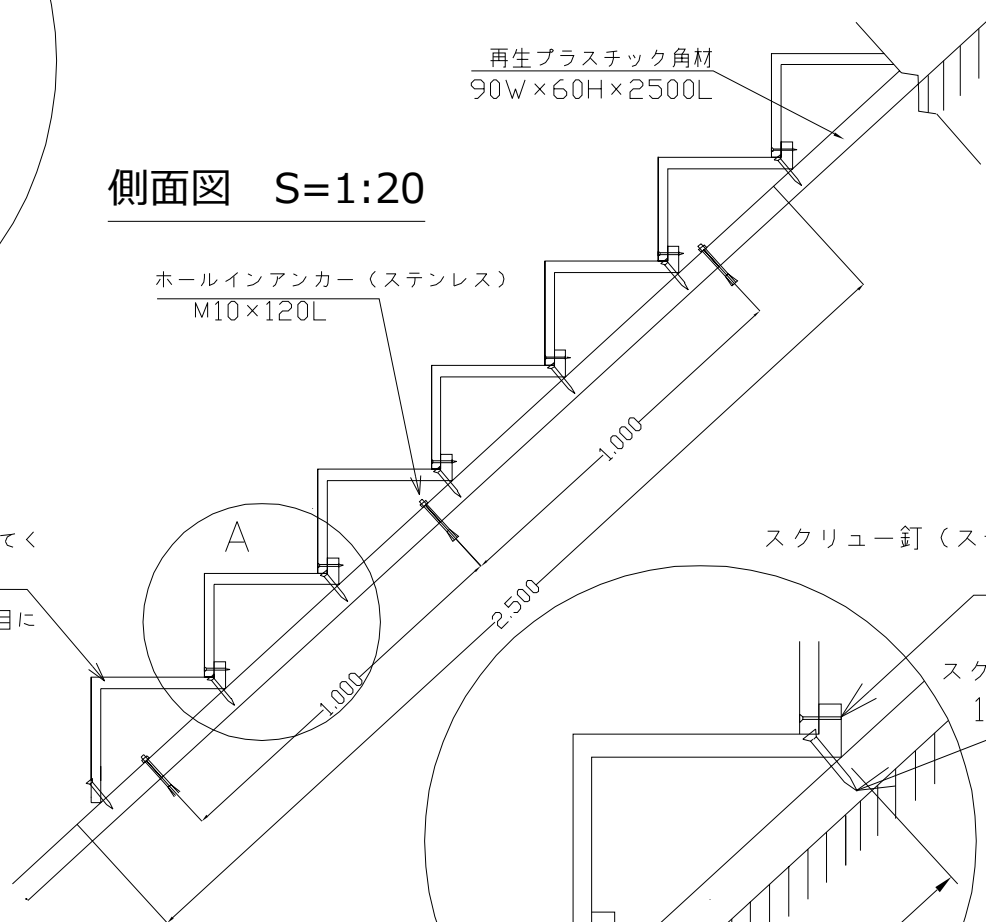


45度及び50度の場合

※階段一段目が45度・50度の場合上の図のように一段目を斜面下方向に16cm程度ずらして施工を始めます。階段巾と同じ長さの角材90×60をホールインアンカーで地面に固定し、コーススレッドまたはスクリュー釘65mmで階段本体を取り付けてください。

15°から40°の場合は、ステップ1段目に本体どうしの重なりが無いのでプラス5°用の本体を使用する。

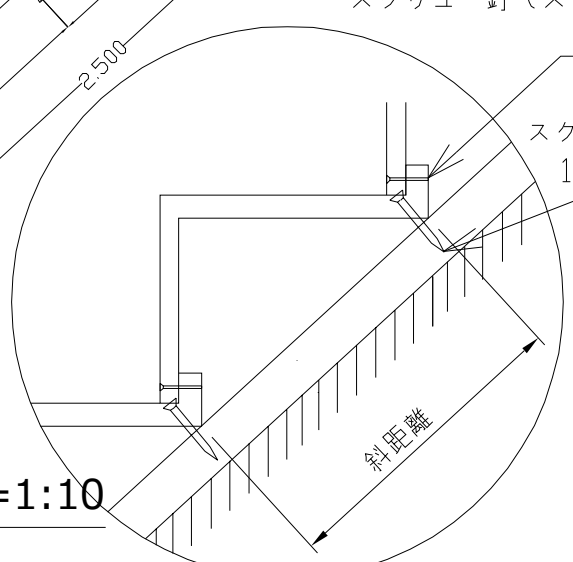
側面図 S=1:20



階段本体同士の接続に使用するスクリュー釘65mmの1段当たり数量			
450/500/600巾	750巾	1000巾	
3本	4本	5本	
下地角材と階段本体の接合に使用するスクリュー釘90mmの1段当たり数量			
450/500/600巾	750巾	1000巾	
4本	6本		

※積雪が、雪解け時に塊となって滑り落ちるような場所への施工はご相談下さい。

A部詳細図 S=1:10



リバーザー・ステップ
コンクリート面取付

※コンクリート面にホールインアンカーを使って角材を固定する取付
(手摺の取付が必要な場合は次ページを参照してください。)

新東化成株式会社