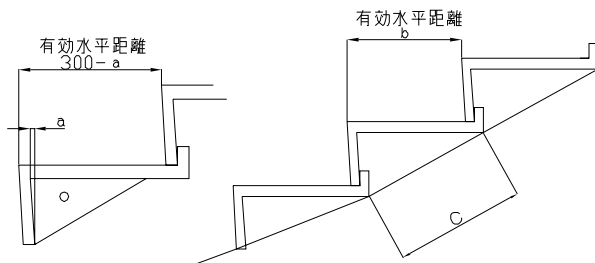
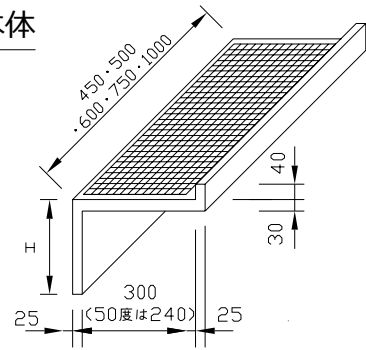
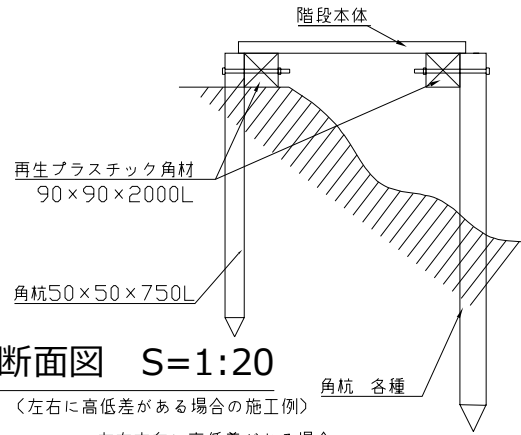


**階段本体**



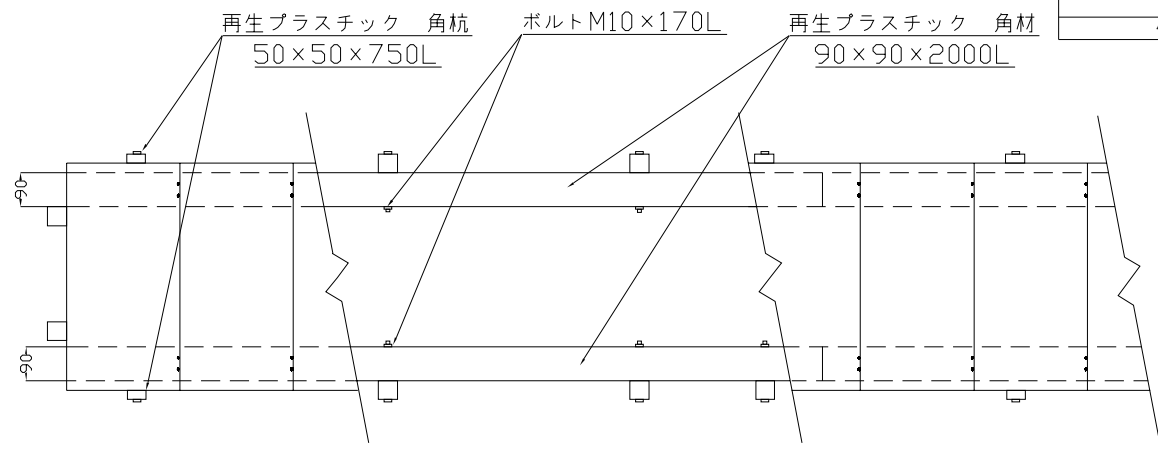
※ステップ蹴上げ部と足乗せ部の角度は直角より少し鋭角に仕上がるので、1段当たり水平距離及び斜距離は右の表の用になります。  
(生産ロットにより若干のバラツキがあります。)



**断面図 S=1:20**

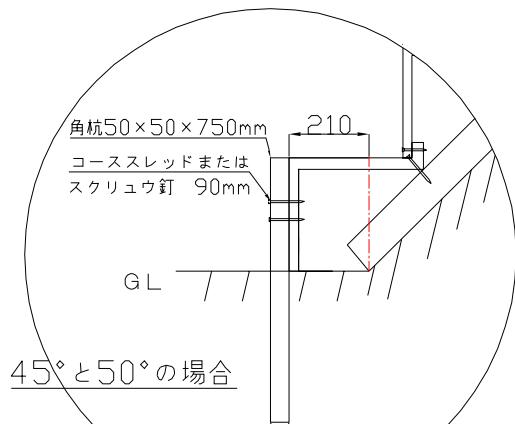
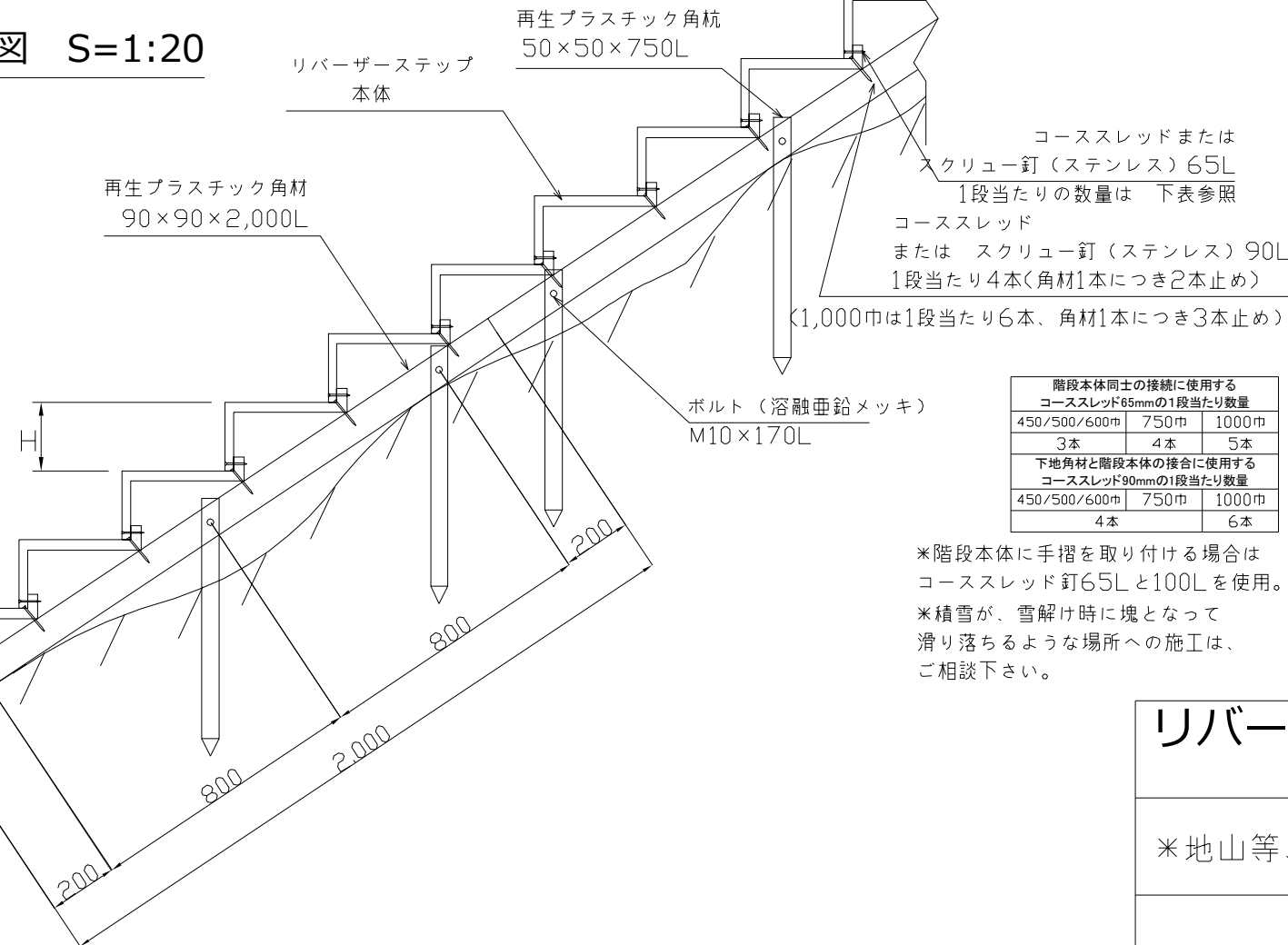
(左右に高低差がある場合の施工例)

※左右方向に高低差がある場合、長さ及び太さの違う角杭を使用することで対応することが可能です。ご相談下さい。



**平面図 S=1:20**

**側面図 S=1:20**



**45°と50°の場合**

※階段一段目が45度・50度の場合この図のように一段目を斜面下方向に21cm程度ずらして施工を始めます。角杭50×50をコーススレッド・90mmで止め杭として取り付けてください。

15度から40度の場合は一段目に階段本体同士の重なりが無いのでプラス5°用の本体を使用する。

再生プラスチック角杭  
50×50×750L(2本)  
(1000巾は3本)

	H寸法	a寸法	有効水平距離b	有効斜距離c
傾斜15度用	80mm	3mm	297mm/段	310mm/段
傾斜20度用	110mm	5mm	295mm/段	315mm/段
傾斜25度用	140mm	5mm	295mm/段	325mm/段
傾斜30度用	175mm	10mm	290mm/段	340mm/段
傾斜35度用	220mm	10mm	290mm/段	365mm/段
傾斜40度用	250mm	15mm	285mm/段	380mm/段
傾斜45度用	300mm	15mm	285mm/段	415mm/段
傾斜50度用	300mm	15mm	225mm/段	375mm/段

傾斜5度きざみで制作可能です  
傾斜距離には若干の誤差がでます

**フラットでなく柔らかな地山取付 部材数量表 斜距離10m当たり**

階段本体	450巾							
	15度	20度	25度	30度	35度	40度	45度	
HS-15	31	-	-	-	-	-	-	
HS-2	1	31	-	-	-	-	-	
HS-25	-	1	30	-	-	-	-	
HS-3	-	-	1	28	-	-	-	
HS-35	-	-	-	1	26	-	-	
HS-4	-	-	-	-	1	25	-	
HS-45	-	-	-	-	-	1	24	
HS-5	-	-	-	-	-	-	-	
角杭 50×50×750	32	32	32	32	32	32	32	
角材 90×90×2000	10	10	10	10	10	10	10	
角材ボルト穴加工	30	30	30	30	30	30	30	
コーススレッドまたはスクリュー釘65L	93	93	90	84	78	75	69	
コーススレッドまたはスクリュー釘90L	132	132	128	120	112	108	100	
ボルト・ナットM10×170L 亜鉛メッキ	30	30	30	30	30	30	30	
階段本体	500巾/600巾							
	15度	20度	25度	30度	35度	40度	45度	50度
HS-15G/15L	31	-	-	-	-	-	-	-
HS-2G/2L	1	31	-	-	-	-	-	-
HS-25G/25L	-	1	30	-	-	-	-	-
HS-3G/3L	-	-	1	28	-	-	-	-
HS-35G/35L	-	-	-	1	26	-	-	-
HS-4G/4L	-	-	-	-	1	25	-	-
HS-45G/45L	-	-	-	-	-	1	24	-
HS-5G/5L	-	-	-	-	-	-	-	27
角杭 50×50×750	32	32	32	32	32	32	32	32
角材 90×90×2000	10	10	10	10	10	10	10	10
角材ボルト穴加工	30	30	30	30	30	30	30	30
コーススレッドまたはスクリュー釘65L	93	93	90	84	78	75	69	78
コーススレッドまたはスクリュー釘90L	132	132	128	120	112	108	100	112
ボルト・ナットM10×170L 亜鉛メッキ	30	30	30	30	30	30	30	30
階段本体	750巾							
	15度	20度	25度	30度	35度	40度	45度	50度
HS-15LS	31	-	-	-	-	-	-	-
HS-2LS	1	31	-	-	-	-	-	-
HS-25LS	-	1	30	-	-	-	-	-
HS-3LS	-	-	1	28	-	-	-	-
HS-35LS	-	-	-	1	26	-	-	-
HS-4LS	-	-	-	-	1	25	-	-
HS-45LS	-	-	-	-	-	1	24	-
HS-5LS	-	-	-	-	-	-	-	27
角杭 50×50×750	32	32	32	32	32	32	32	32
角材 90×90×2000	10	10	10	10	10	10	10	10
角材ボルト穴加工	30	30	30	30	30	30	30	30
コーススレッドまたはスクリュー釘65L	124	124	120	112	104	100	92	104
コーススレッドまたはスクリュー釘90L	132	132	128	120	112	108	100	112
ボルト・ナットM10×170L 亜鉛メッキ	30	30	30	30	30	30	30	30
階段本体	1000巾							
	15度	20度	25度	30度	35度	40度	45度	50度
HS-15LL	31	-	-	-	-	-	-	-
HS-2LL	1	31	-	-	-	-	-	-
HS-25LL	-	1	30	-	-	-	-	-
HS-3LL	-	-	1	28	-	-	-	-
HS-35LL	-	-	-	1	26	-	-	-
HS-4LL	-	-	-	-	1	25	-	-
HS-45LL	-	-	-	-	-	1	24	-
HS-5LL	-	-	-	-	-	-	-	27
角杭 50×50×750	33	33	33	33	33	33	33	33
角材 90×90×2000	10	10	10	10	10	10	10	10
角材ボルト穴加工	30	30	30	30	30	30	30	30
コーススレッドまたはスクリュー釘65L	155	155	150	140	130	125	115	130
コーススレッドまたはスクリュー釘90L	198	198	192	180	168	162	150	168
ボルト・ナットM10×170L 亜鉛メッキ	30	30	30	30	30	30	30	30

**リバーザーステップ**  
フラットでなく柔らかな地山取付

※地山等、取付面が柔らかく凹凸がある地面への取付

**新東化成株式会社**