

# リバーザー・ステップ 岩部施工 施工要領

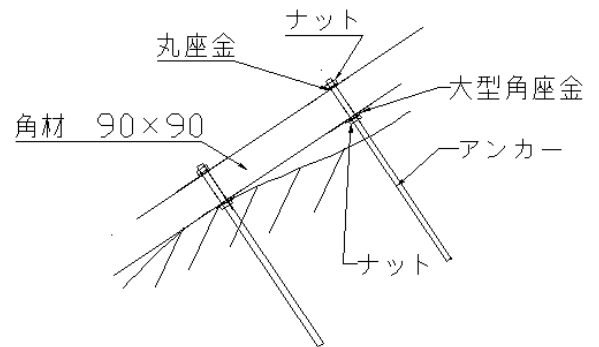
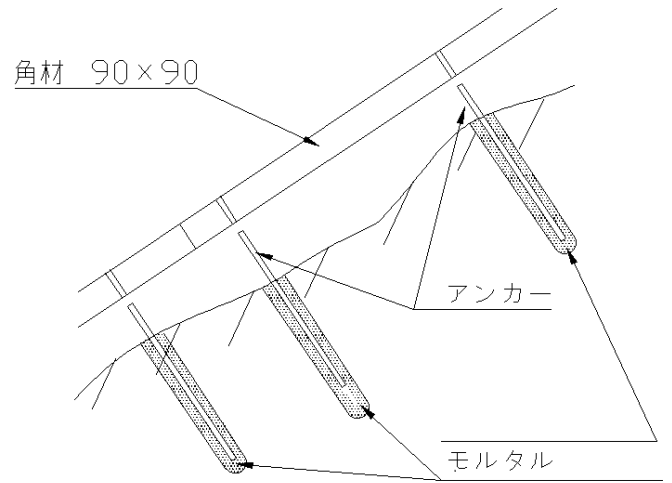
1. 下地盤に、アンカーで再生プラスチック角材を設置する。

- ① 下地岩盤にアンカー穴を削孔する。
- ② 削孔したアンカー穴に、アンカーをモルタルなどで固定する。
- ③ 下地岩盤に固定したアンカーに合わせて再生プラスチック角材にアンカー穴をあけ、以下の要領で取り付ける。

・角材の下側は、大型角座金とナットを使用し、角材の上側は、丸座金とナットを使用する。

・角材は2列進行方向に取り付ける。左右角材の取付巾は、ステップ本体を取り付けた時、本体からはみ出さない程度で、多少階段幅より狭くても良い。

・下地盤に凹凸があったり、左右方向に傾斜がある場合はアンカーのナットで角材取付高さを調整することでレベル調整する。

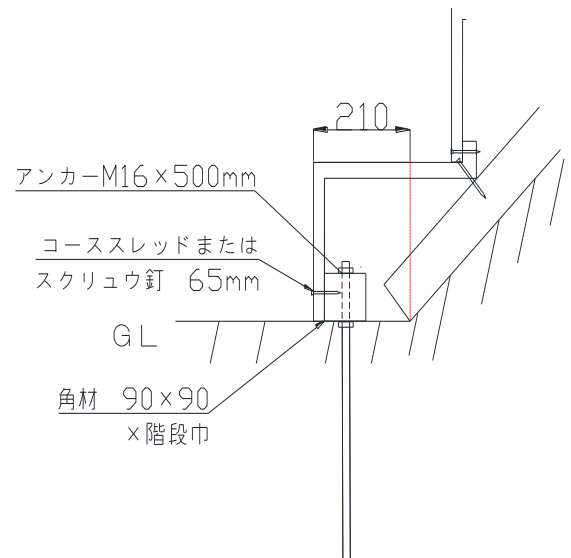


2. ステップ本体を、再生プラスチック角材の上に設置する。

- ① 手順1で設置した角材にステップ本体をスクリュー釘で最下段から取り付ける。最下段の本体は、2段目以後の本体よりも5度傾斜の大きなタイプを取り付ける（例：傾斜30度であれば35度用）。

地盤傾斜が45度・50度の場合は5度傾斜の大きなステップ本体が規格品として無いため、階段本体を斜面下方向に21cm程度ずらして取り付ける。

- ② 2段目を1段目にコーススレッドかスクリュー釘65mmで接続する。コーススレッドかスクリュー釘90mmでステップ本体と下地の角材を固定する。3段目以降も同様に取り付けていく。



〒206-0031 東京都多摩市豊ヶ丘 3-5 3F 新東化成多摩 5-105

\*パンフレットの図及び施工方法も\*  
\*\*\*合わせてご覧ください\*\*\*

新東化成株式会社

TEL 042-374-6388 FAX 042-338-1875

e-mail :saisei@shintokasei.jp