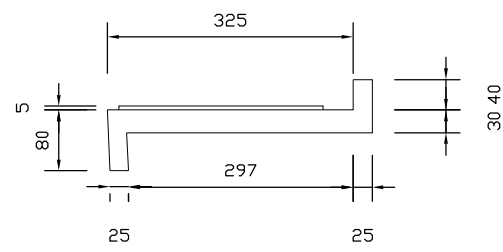
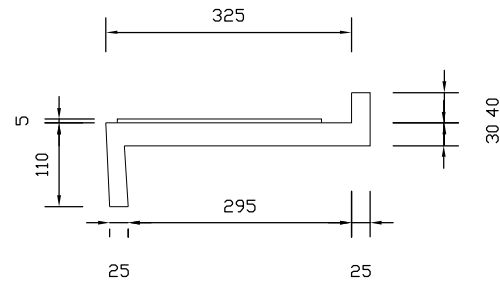


側面図

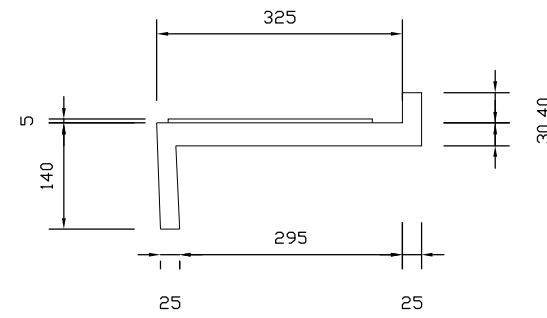
HS-15LL
(目安:15度用 12度から16度に対応)



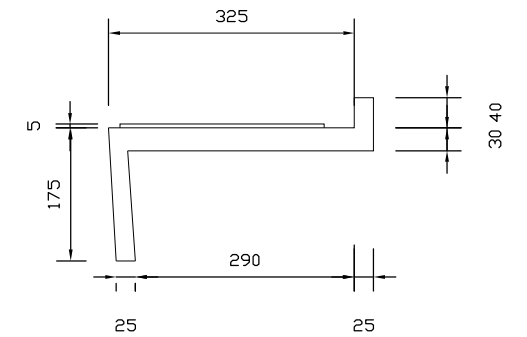
HS-2LL
(目安:20度用 17度から21度に対応)



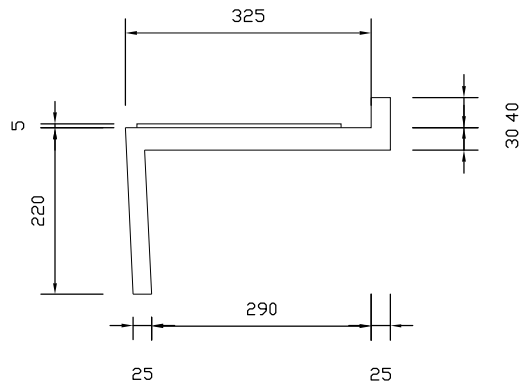
HS-25LL
(目安:25度用 22度から26度に対応)



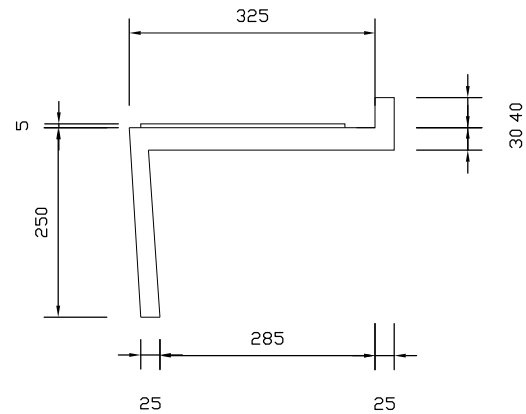
HS-3LL
(目安:30度用 27度から31度に対応)



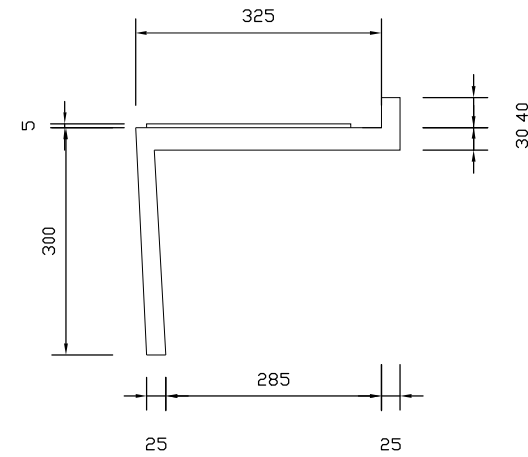
HS-35LL
(目安:35度用 32度から36度に対応)



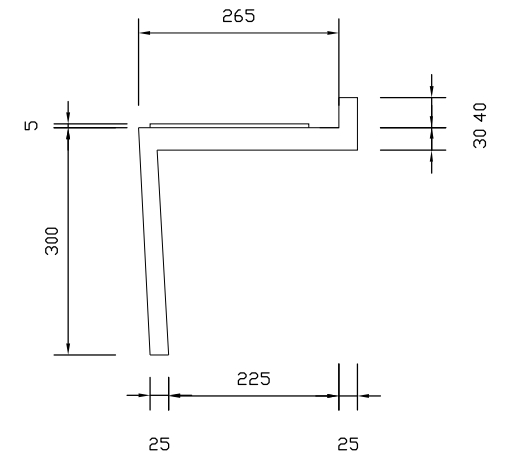
HS-4LL
(目安:40度用 37度から41度に対応)



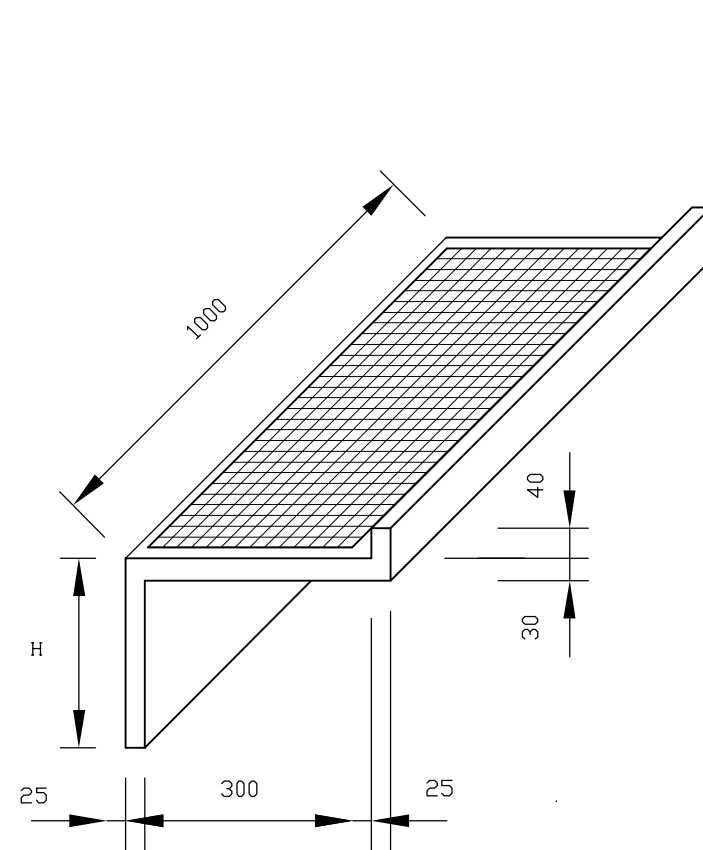
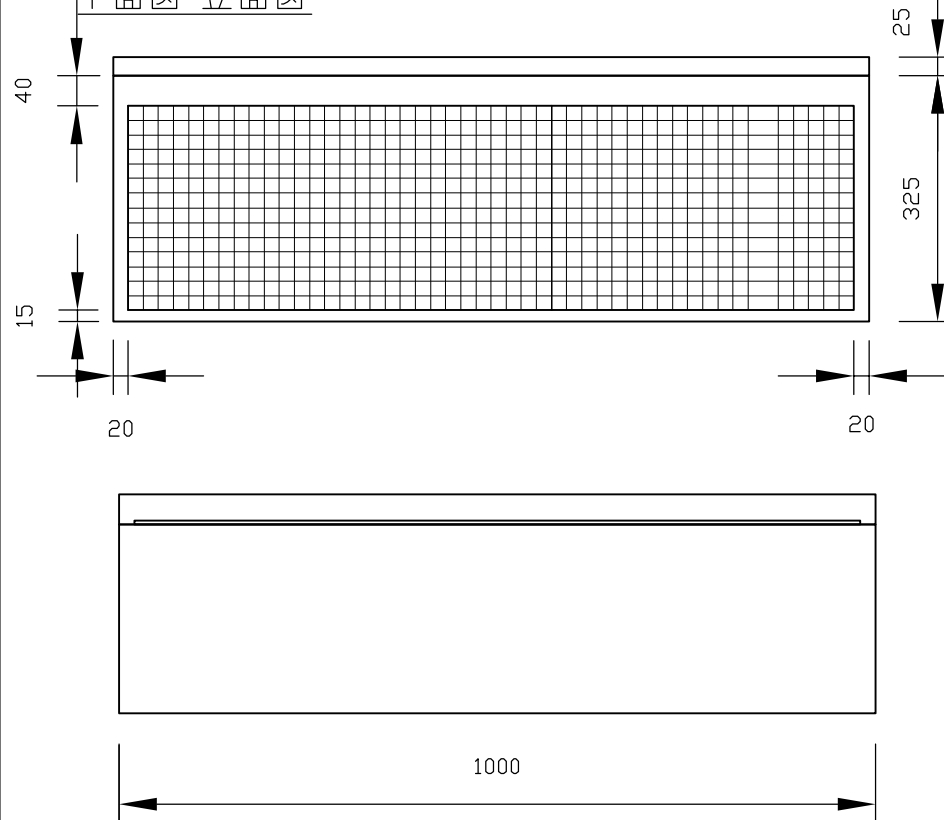
HS-45LL
(目安:45度用 42度から46度に対応)



HS-5LL
(目安:50度用 47度から51度に対応)



平面図・立面図



H寸法

HS - 15LL本体	傾斜 15°用	80mm
HS - 2LL本体	傾斜 20°用	110mm
HS - 25LL本体	傾斜 25°用	140mm
HS - 3LL本体	傾斜 30°用	175mm
HS - 35LL本体	傾斜 35°用	220mm
HS - 4LL本体	傾斜 40°用	250mm
HS - 45LL本体	傾斜 45°用	300mm
HS - 5LL本体	傾斜 50°用	300mm

重量表

HS - 15LL本体	10.0kg
HS - 2LL本体	11.0kg
HS - 25LL本体	11.5kg
HS - 3LL本体	12.2kg
HS - 35LL本体	13.3kg
HS - 4LL本体	14.2kg
HS - 45LL本体	15.5kg
HS - 5LL本体	14.0kg

リバーザー・ステップ HS型LL本体<1000mm巾>

*再生プラスチック製品のため寸法公差があります。
*作図用のCADデータをリバーザー・ステップCDにご用意しています。

新東化成株式会社