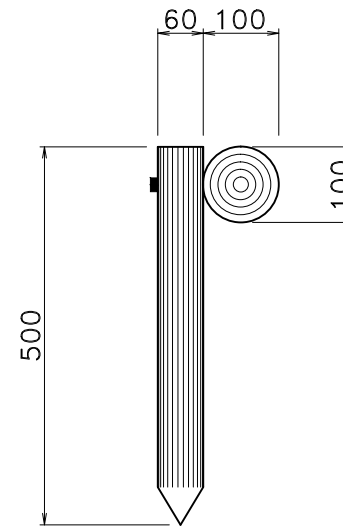
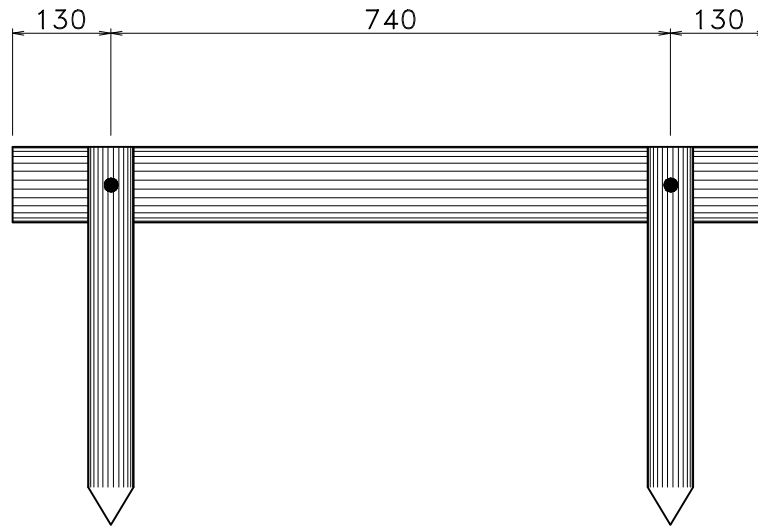
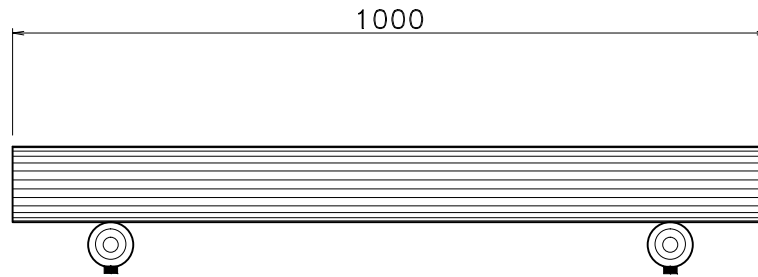


参考敷設歩掛表

10段当り

施工費	項目	単位	数量	単価	金額
	床掘	m ³	0.24		
	埋戻し	m ³	0.16		
	残土処理	m ³	0.08		
	据付手間	人	0.40		
	ボルト組付	人	0.20		
合計					
1段当たり					



材料費

品名	品番	標準寸法 D×W×L (mm)	標準重量 (kg/本)	1段当たり数量	単価	金額
一本丸太	TGS-1010	100×1000	6.5	1組/段	2,900	2,900
止め杭	TGK-650	60×500	1.2	2本/段	700	1,400
ボルト、ナット	溶融亜鉛メッキ	M12×190	0.18	2組/段	280	560
ボルト穴加工		φ14	-	4個/段	175	700
合計 (1段当たり)						5,560

新東化成株式会社		
品名	再生プラスチック製擬木 一本丸太階段1m巾	
型式	TGS-1010-1SP	S=1:10