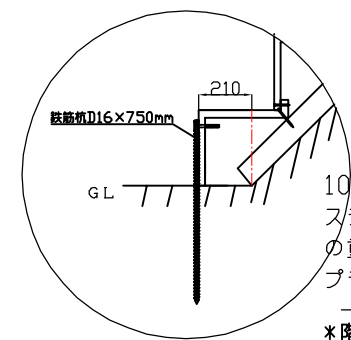


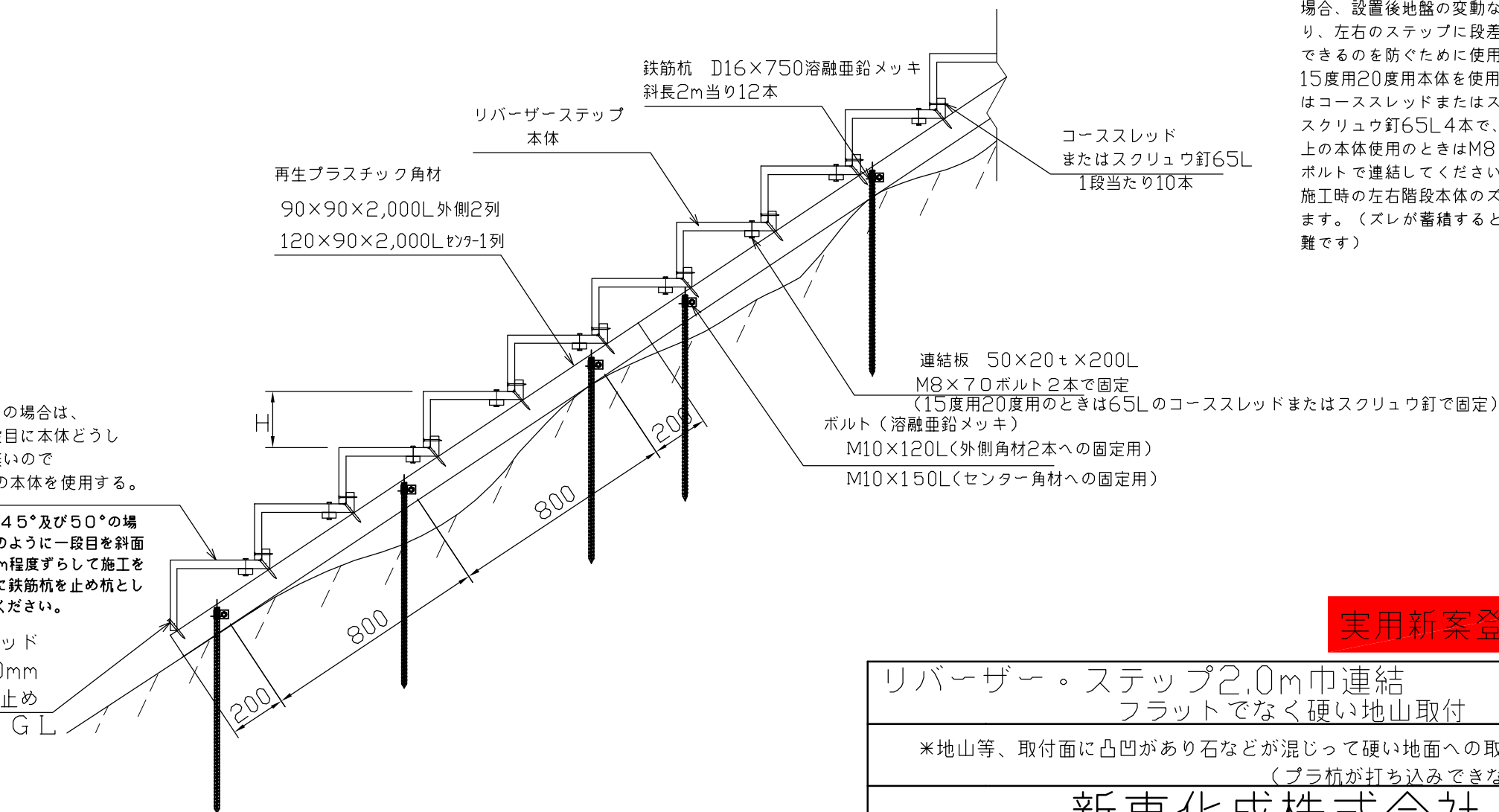
1.0m幅+1.0m幅で2.0m幅にする場合、設置後地盤の変動などにより、左右のステップに段差や隙間ができるのを防ぐために使用します。15度用20度用本体を使用するときはコーススレッドまたはステンレススクリュウ釘65L4本で、25度以上の本体使用のときはM8×70Lのボルトで連結してください。施工時の左右階段本体のズレを防ぎます。(ズレが蓄積すると調整が困難です)



10°から40°の場合は、ステップ1段目に本体どうしの重なりが無いのでプラス5°用の本体を使用する。

*階段1段目が45°及び50°の場合は、左の図のように一段目を斜面下方向に21cm程度ずらして施工を始めます。更に鉄筋杭を止め杭として取り付けてください。

コーススレッド
またはスクリュウ釘90mm
10本/1段止め



実用新案登録済

リバーザー・ステップ2.0m巾連結
フラットでなく硬い地山取付

*地山等、取付面に凸凹があり石などが混じって硬い地面への取付
(プラ杭が打ち込みできない地面)

新東化成株式会社