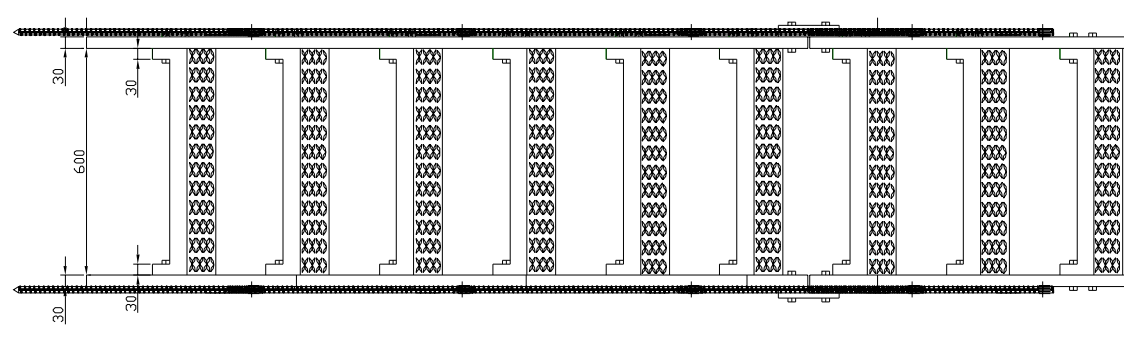
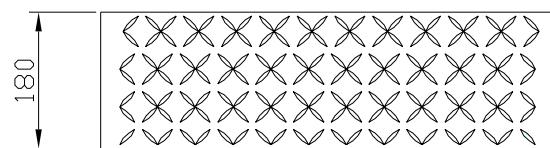
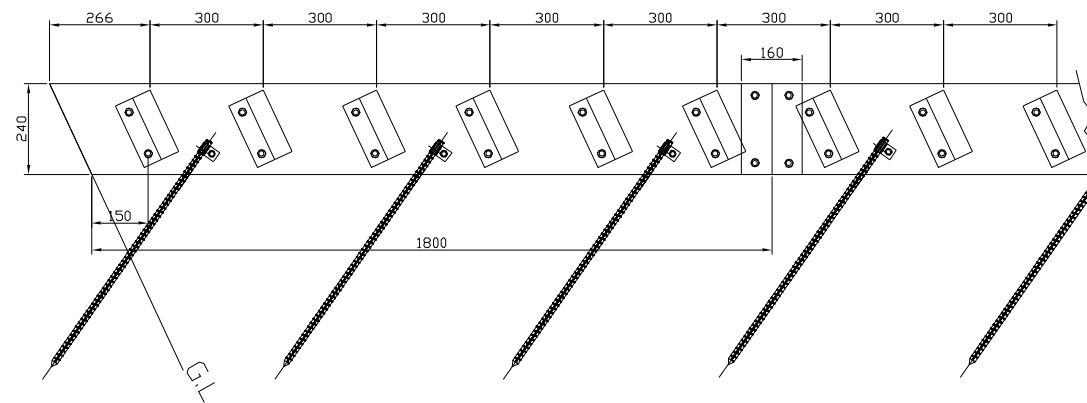


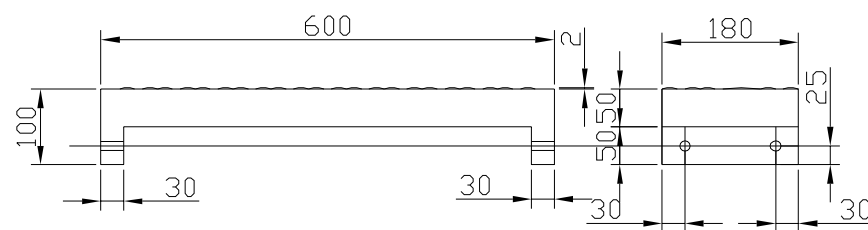
平面図 S=1:20



側面図 S=1:20



階段踏み板180×100×600



S-1:10

急傾斜階段（鉄筋杭止め）
L=1.8m当たり 数量表

	数量
踏み板 180×600	6枚
側板 240×30×1800	2枚
つなぎ板 160×30×200(穴4ヶ)	2枚
ボルト・ナット垂鉛メッキ M10×80	32組
鉄筋杭D16×750L ボルト・ブラケット付属	6組

実用新案登録済

再生プラスチック 急傾斜階段

＊鉄筋杭止め（プラスチック杭が打ち込みできない
地面への取付） 傾斜50度以上に対応

新東化成株式会社