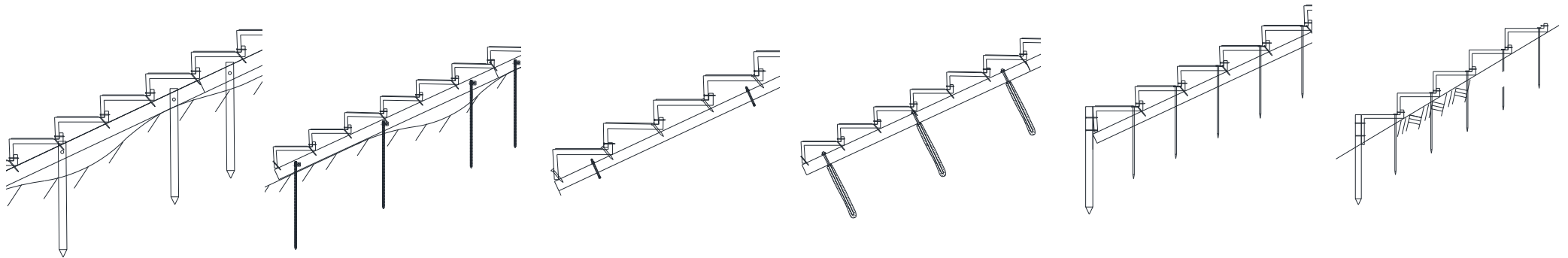


リバーザー・ステップ 施工歩掛

(参考 斜長 1m 当たり・現地状況、設置延長距離等により大幅に変動します)

施工タイプ	巾 450mm の時	巾 500mm の時	巾 600mm の時	巾 750mm の時	巾 1000mm の時	巾 1200mm の時
フラットでなく柔らかな地面施工 (下図①)角材の敷設に角杭を使用	0.35 人工/m	0.36 人工/m	0.37 人工/m	0.44 人工/m	0.61 人工/m	0.73 人工/m
フラットでなく硬い地山施工(下図②) 角材の敷設に鉄筋杭を使用した場	0.39 人工/m	0.40 人工/m	0.41 人工/m	0.48 人工/m	0.65 人工/m	0.78 人工/m
コンクリート面施工(下図③) 角材をアンカー取付した場合	0.20 人工/m	0.21 人工/m	0.22 人工/m	0.24 人工/m	0.33 人工/m	0.40 人工/m
岩部施工(下図④)角材にアンカーを 取付し、丸外等で固定した場合	0.45 人工/m	0.46 人工/m	0.47 人工/m	0.53 人工/m	0.71 人工/m	0.85 人工/m
平滑で柔らかい面施工(下図⑤) 角材を敷設した場合	0.17 人工/m	0.18 人工/m	0.19 人工/m	0.21 人工/m	0.29 人工/m	0.35 人工/m
土面施工(下図⑥) のり面に直接施設した場合	0.09 人工/m	0.10 人工/m	0.11 人工/m	0.13 人工/m	0.17 人工/m	0.20 人工/m

備考： 1. 材料の小運搬は含みません。 2. 施工はのり面作業員です。



① 柔らかな地面施工 ②硬い地山施工 ③コンクリート面施工 ④岩部施工 ⑤平滑で柔らかい面施工 ⑥土面施工

リバーザーステップ重量表

傾斜	450巾		500巾		600巾		750巾		1000巾		1200巾	
	型番	重量	型番	重量	型番	重量	型番	重量	型番	重量	型番	重量
15度用	HS-15	4.6 kg	HS-15G	5.0 kg	HS-15L	6.0 kg	HS-15LS	8.5 kg	HS-15LL	10.0 kg	HS-15W	12.0 kg
20度用	HS-2	4.9 kg	HS-2G	5.5 kg	HS-2L	6.5 kg	HS-2LS	9.4 kg	HS-2LL	11.0 kg	HS-2W	13.0 kg
25度用	HS-25	5.2 kg	HS-25G	5.8 kg	HS-25L	6.8 kg	HS-25LS	9.7 kg	HS-25LL	11.5 kg	HS-25W	13.6 kg
30度用	HS-3	5.5 kg	HS-3G	6.1 kg	HS-3L	7.3 kg	HS-3LS	10.4 kg	HS-3LL	12.2 kg	HS-3W	14.6 kg
1:1.5 用	HS 1:1.5	5.8 kg	HS 1:1.5G	6.6 kg	HS 1:1.5L	7.7 kg	HS 1:1.5LS	10.8 kg	HS 1:1.5LL	12.9 kg	HS 1:1.5W	15.4 kg
35度用	HS-35	6.0 kg	HS-35G	6.8 kg	HS-35L	8.0 kg	HS-35LS	11.2 kg	HS-35LL	13.3 kg	HS-35W	16.0 kg
40度用	HS-4	6.3 kg	HS-4G	7.1 kg	HS-4L	8.5 kg	HS-4LS	12.1 kg	HS-4LL	14.2 kg	HS-4W	17.0 kg
45度用	HS-45	6.9 kg	HS-45G	7.8 kg	HS-45L	9.3 kg	HS-45LS	13.1 kg	HS-45LL	15.5 kg	HS-45W	18.6 kg
50度用			HS-5G	7.0 kg	HS-5L	8.0 kg	HS-5LS	11.9 kg	HS-5LL	14.0 kg	HS-5W	16.0 kg
角材	90×60×2,500	12.2 kg	調整用角材	90×90×450	3.3 kg	ホールインアンカー SUS	M10×120	0.08 kg				
	90×90×2,000	14.5 kg		90×90×600	4.3 kg		M10×150	0.10 kg				
	70×70×2,000	8.8 kg		90×90×750	5.4 kg	角杭	50×50×750	1.7 kg				
	120×90×2,000	19.3 kg		90×90×1,000	7.3 kg	異形鉄筋杭 ブラケット ホルトセット	D16×750	1.3 kg/組				
板材	300×30×600	4.1 kg		90×90×1,200	8.6 kg		FB-1.0×30(SUS)					
	すべり止	300×30×1000		8.1 kg	90×60×450	2.2 kg	M10×120					
ホルト・ナット 溶融亜鉛メッキ	M10×170	0.13 kg/本		90×60×600	2.9 kg	メッキ綱棒	φ10×500	0.32 kg				
	M10×200	0.15 kg/本		90×60×750	3.7 kg		φ10×800	0.56 kg				
コースレッド SUS	65mm	4 g/本		90×60×1,000	4.9 kg	アンカー 溶融亜鉛メッキ	M16×500	0.8 kg/組				
	100mm	9 g/本		90×60×1,200	5.8 kg		M20×500	1.2 kg/組				
				連結板	50×20×300		0.3 kg	M16×1000	1.6 kg/組			

重量は目安です。生産ロットにより若干のバラツキがあります。