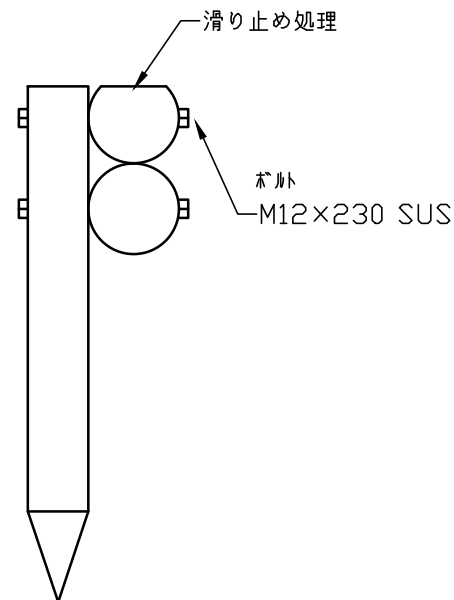
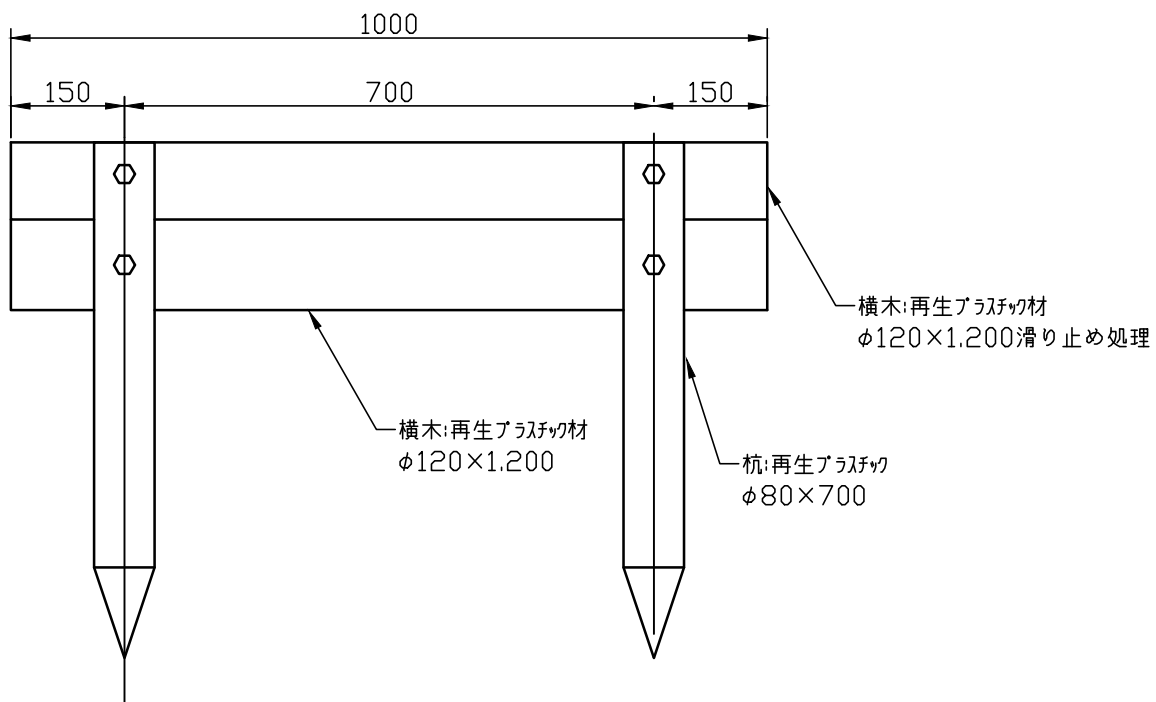


滑り止め処理詳細



| | | |
|----------|----------------|------|
| 名称 | 再生プラスチック階段（黒色） | 1/10 |
| 規格 | 横木二段 W=1,000 | |
| 新東化成株式会社 | | |