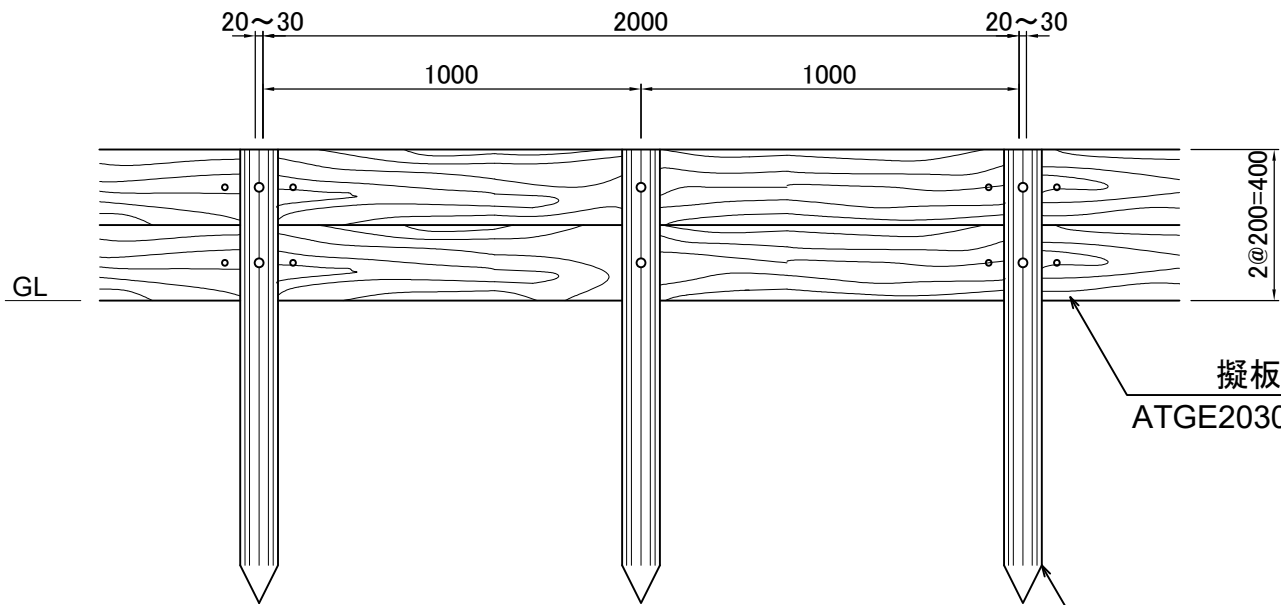
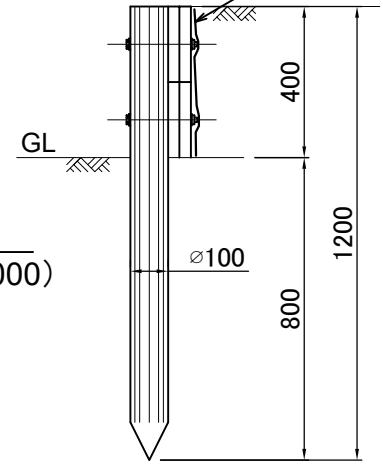


つなぎ板 ATGE-26長穴加工
詳細図 S=1:10



必要に応じて吸出しシートを使用
(弊社取り扱い外)



擬板
ATGE2030 (200×30t×2000)

止め杭ATGK-1012
Ø100×1200

消費税別途

品名	型番	標準寸法	標準重量 (Kg)	1段当たり数量		単価	金額
止め杭	ATGK1012	φ 100 × 1200	8.50	11	本/段	3,460	38,060
擬板	ATGE2030	200 × 30 × 2000	10.80	10	枚/段	6,140	61,400
つなぎ板	ATGE26長穴	200 × 25 × 260	1.20	8	枚/段	1,050	8,400
ボルト・ナット	溶融亜鉛メッキ	M12 × 180	0.20	8	組/段	360	2,880
ボルト・ナット	溶融亜鉛メッキ	M12 × 160	0.17	14	組/段	350	4,900
ボルト・ナット	溶融亜鉛メッキ	M10 × 80	0.08	16	組/段	200	3,200
ボルト穴加工	(杭のみ)	φ 14		22	個/段	220	4,840
10m当たり合計							123,680

名称	再生プラスチック製擬木 土留柵 (H=400)
型番	ATGE-D2040H S=1:20 (板目黒色)
新東化成株式会社	