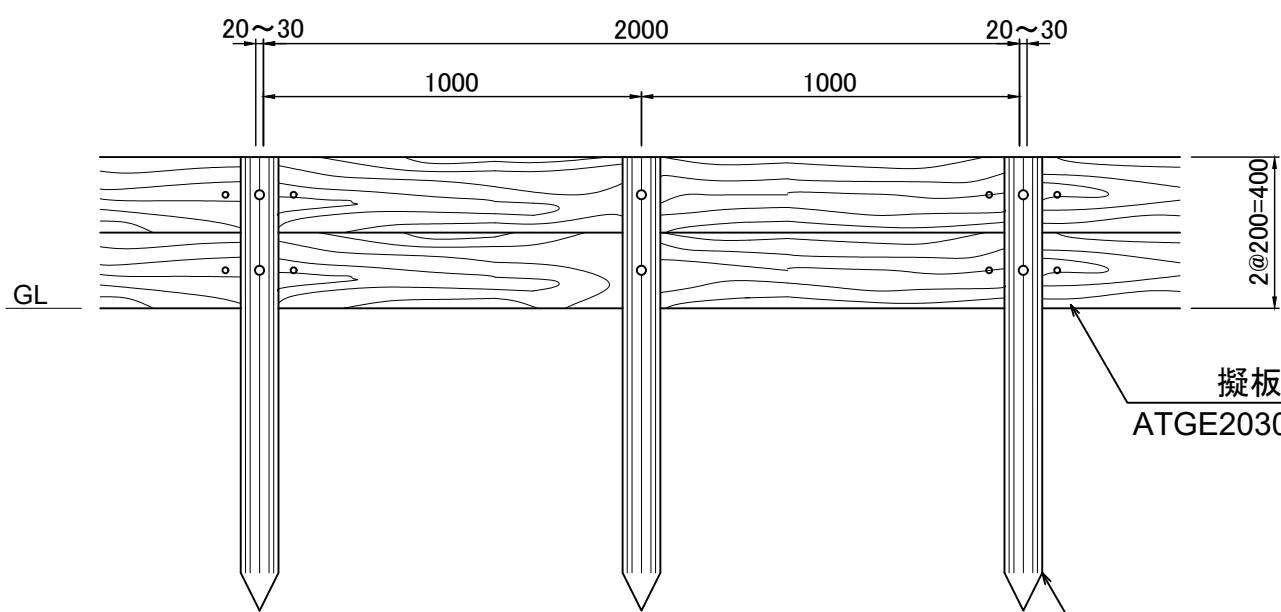
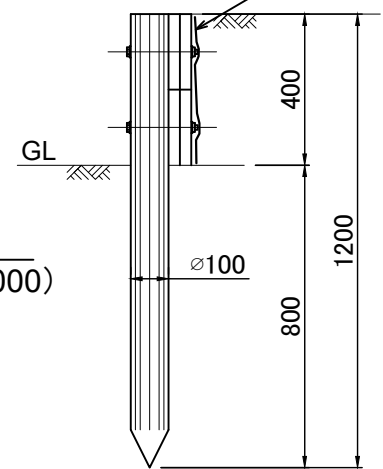


つなぎ板 ATGE-26長穴加工
詳細図 S=1:10



必要に応じて吸出しシートを使用
(弊社取り扱い外)



10m当たり材料

品名	型番	標準寸法	標準重量 (Kg)	1段当たり数量	
止め杭	ATGK1012	φ 100 × 1200	8.50	11	本/段
擬板	ATGE2030	200 × 30 × 2000	10.80	10	枚/段
つなぎ板	ATGE26長穴	200 × 25 × 260	1.20	8	枚/段
ボルト・ナット	溶融亜鉛メッキ	M12 × 180	0.20	8	組/段
ボルト・ナット	溶融亜鉛メッキ	M12 × 160	0.17	14	組/段
ボルト・ナット	溶融亜鉛メッキ	M10 × 80	0.08	16	組/段
ボルト穴加工	(杭のみ)	φ 14		22	個/段

名称	再生プラスチック製擬木 土留柵 (H=400)
型番	ATGE-D2040H S=1:20 (板目黒色)

新東化成株式会社