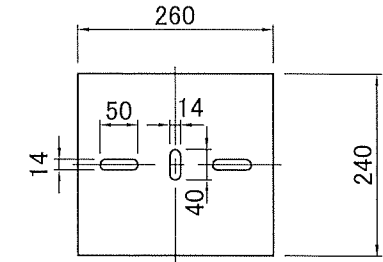
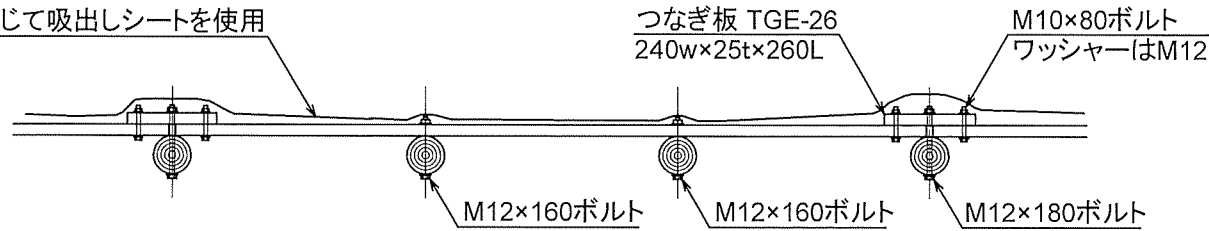
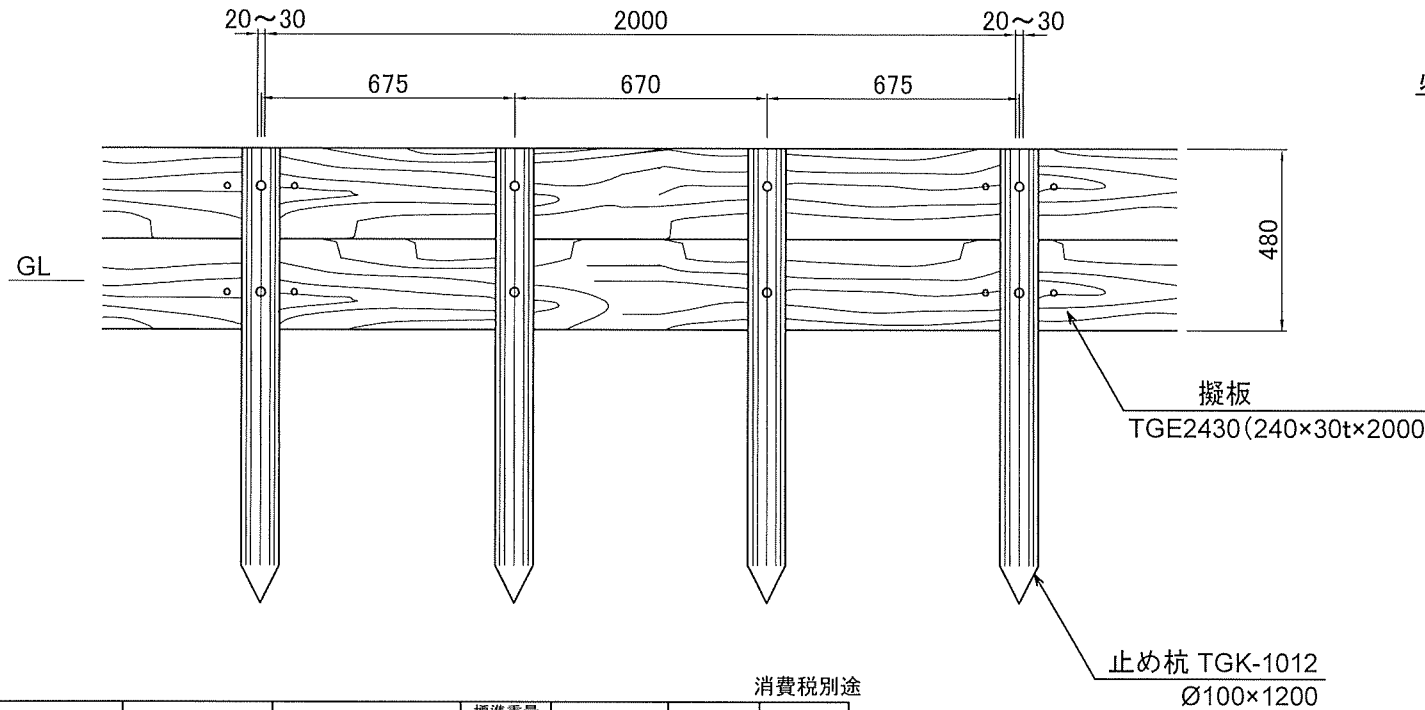


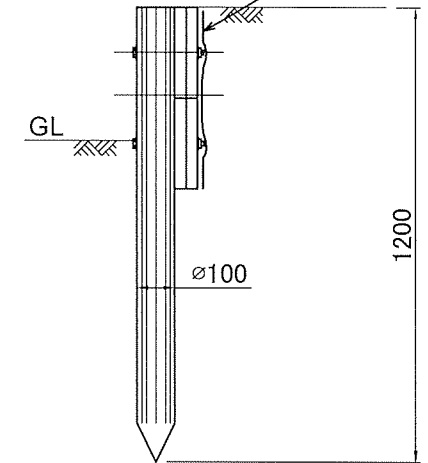
必要に応じて吸出しシートを使用



つなぎ板 TGE-26長穴加工  
詳細図 S=1:10



必要に応じて吸出しシートを使用



消費税別途

品名	型番	標準寸法	標準重量 (kg)	1段当たり数量	単価	金額
止め杭	TGK1012	φ 100 × 1200	7.00	16 本/段	3,850	61,600
擬板	TGE2430	240 × 30 × 2000	12.50	10 枚/段	8,140	81,400
つなぎ板	TGE26長穴	240 × 25 × 260	1.50	8 枚/段	1,210	9,680
ボルト・ナット	溶融亜鉛メッキ	M12 × 180	0.20	8 組/段	310	2,480
ボルト・ナット	溶融亜鉛メッキ	M12 × 160	0.17	24 組/段	300	7,200
ボルト・ナット	溶融亜鉛メッキ	M10 × 80	0.08	16 組/段	160	2,560
ボルト穴加工	(杭のみ)	φ 14		32 個/段	220	7,040
10m当たり合計						171,960

名称 再生プラスチック製擬木 土留柵(H=480)

型番 TGE-D2448H S=1:20

新東化成株式会社