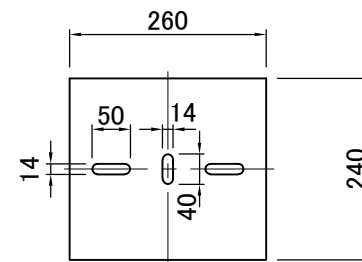
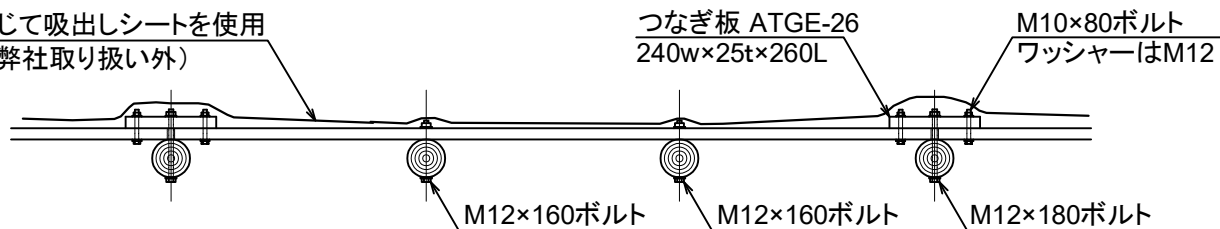


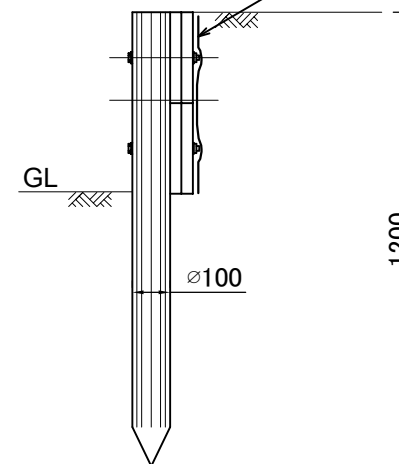
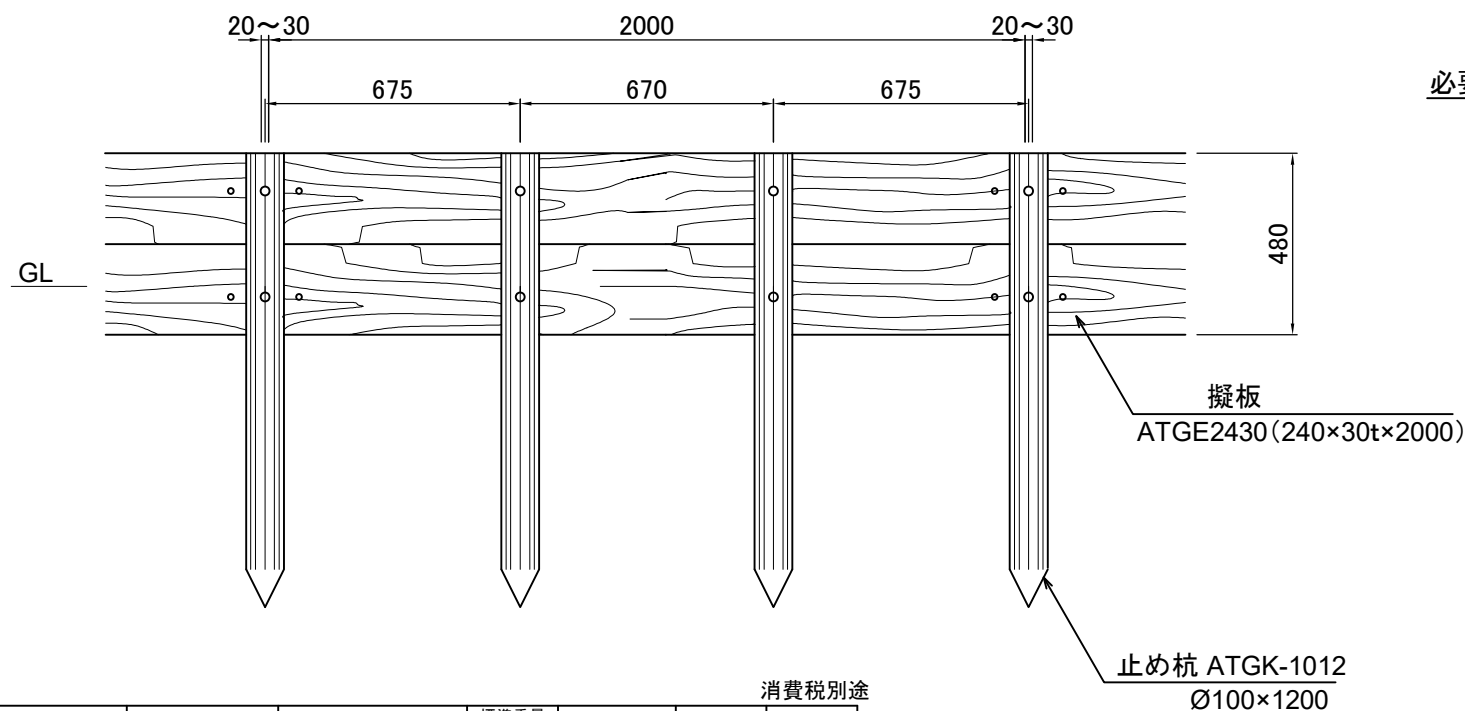
必要に応じて吸出しシートを使用
(弊社取り扱い外)



つなぎ板 ATGE-26長穴加工

詳細図 S=1:10

必要に応じて吸出しシートを使用
(弊社取り扱い外)



消費税別途

品名	型番	標準寸法	標準重量 (Kg)	1段当たり数量		単価	金額
止め杭	TGK1012	φ 100 × 1200	8.50	16	本/段	3,460	55,360
擬板	TGE2430	240 × 30 × 2000	13.00	10	枚/段	7,330	73,300
つなぎ板	TGE26長穴	240 × 25 × 260	1.40	8	枚/段	1,080	8,640
ボルト・ナット	溶融亜鉛メッキ	M12 × 180	0.20	8	組/段	360	2,880
ボルト・ナット	溶融亜鉛メッキ	M12 × 160	0.17	24	組/段	350	8,400
ボルト・ナット	溶融亜鉛メッキ	M10 × 80	0.08	16	組/段	200	3,200
ボルト穴加工	(杭のみ)	φ 14		32	個/段	220	7,040
10m当たり合計							158,820

名称 再生プラスチック製擬木 土留柵 (H=480)

型番 ATGE-D2448H S=1:20 (板目黒色)

新東化成株式会社