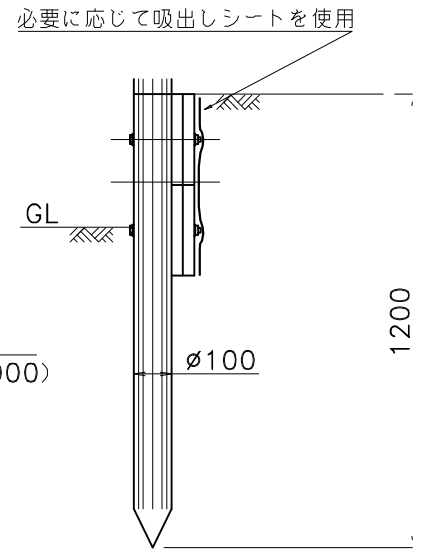
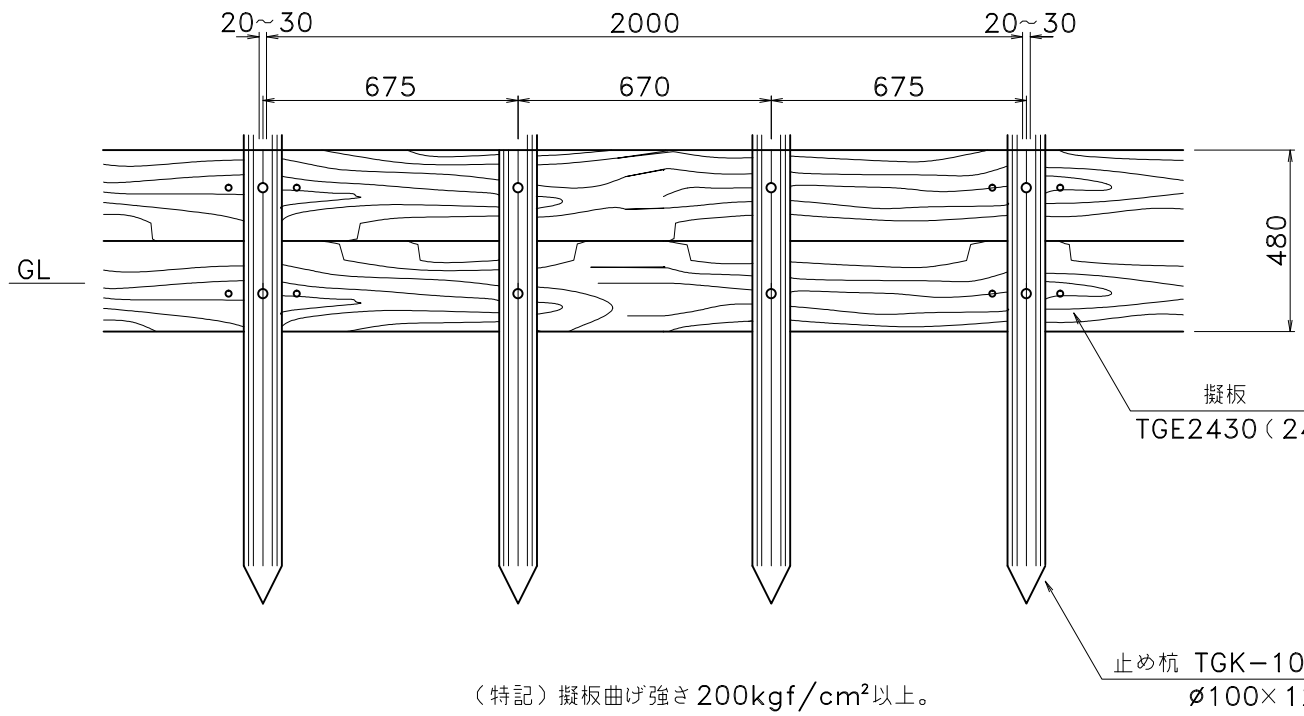


つなぎ板 TGE-26長穴加工
詳細図 S=1:10



名称	再生プラスチック擬木 土留柵 (H=48C)
	TGE-D2448H S=1:20
新東化成株式会社	