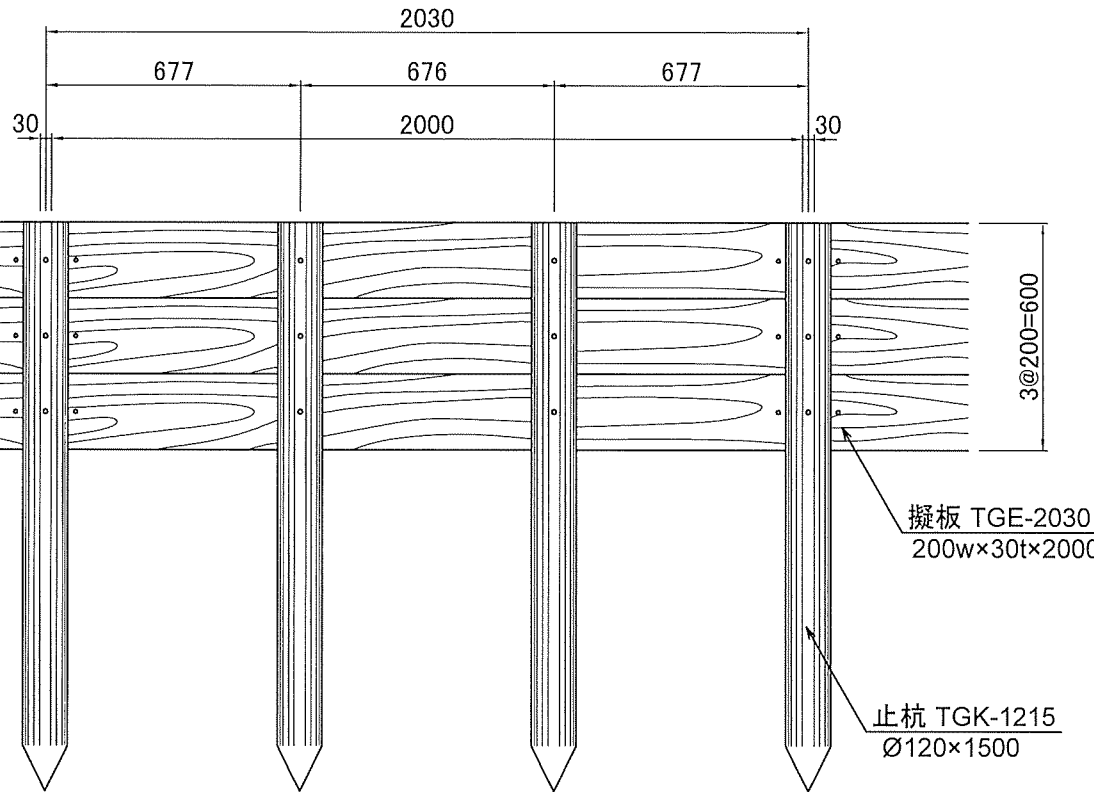
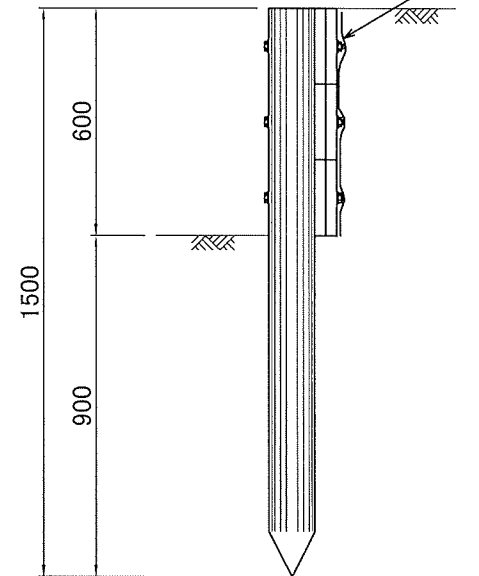


つなぎ板 TGE-26長穴加工

詳細図 S=1:10

必要に応じて吸出しシートを使用



消費税別途

品名	型番	標準寸法	標準重量 (kg)	1段当たり数量		単価	金額
止め杭	TGK1215	φ 120 × 1500	13.50	16	本/段	7,040	112,640
擬板	TGE2030	200 × 30 × 2000	10.50	15	枚/段	6,820	102,300
つなぎ板	TGE26長穴	200 × 25 × 260	1.00	12	枚/段	1,210	14,520
ボルト・ナット	溶融亜鉛メッキ	M12 × 200	0.21	12	組/段	350	4,200
ボルト・ナット	溶融亜鉛メッキ	M12 × 180	0.19	36	組/段	310	11,160
ボルト・ナット	溶融亜鉛メッキ	M10 × 80	0.08	24	組/段	160	3,840
ボルト穴加工	(杭のみ)	φ 14		48	個/段	220	10,560
10m当たり合計							259,220

名称	再生プラスチック製擬木 土留柵(H=600)	
型番	TGE-D2060H	S=1:20
新東化成株式会社		