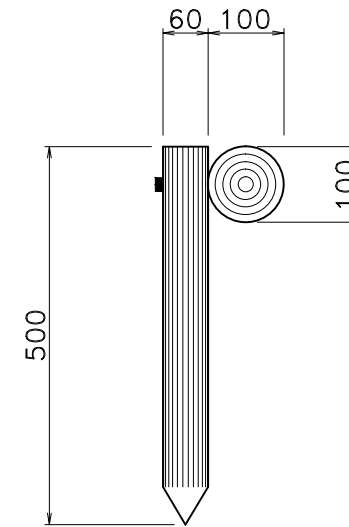


参考敷設歩掛表

10段当り

	項目	単位	数量	単価	金額
施工費	床掘	m <sup>3</sup>	0.34		
	埋戻し	m <sup>3</sup>	0.22		
	残土処理	m <sup>3</sup>	0.12		
	据付手間	人	0.49		
	ボルト組付	人	0.20		
合計					
1段当たり					



材料費

品名	品番	標準寸法 D×W×L (mm)	標準重量 (kg/本)	1段当たり数量	単価	金額
一本丸太	TGS-1015	100×1500	10.0	1組/段		
止め杭	TGK-650	60×500	1.2	2本/段		
ボルト、ナット	溶融亜鉛メッキ	M12×190	0.18	2組/段		
ボルト穴加工		φ14	-	4個/段		
合計 (1段当たり)						

新東化成株式会社

品名	再生プラスチック製擬木 一本丸太階段1.5m巾
型式	TGS-1015-1SP S=1:10