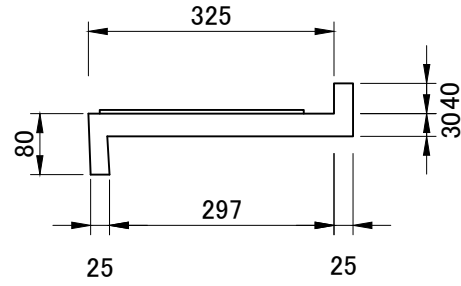


側面図

S=1:10

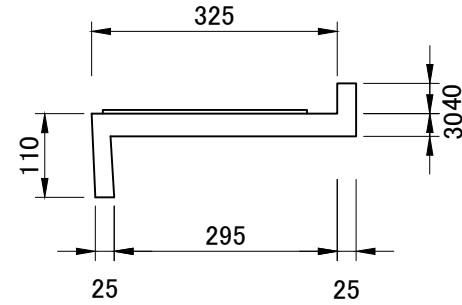
15度用

目安：1/4.0から1/3.5までに対応
12度から16度までに対応



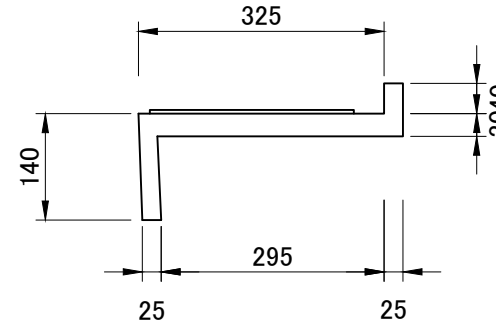
20度用

目安：1/3.4から1/2.6までに対応
17度から21度までに対応



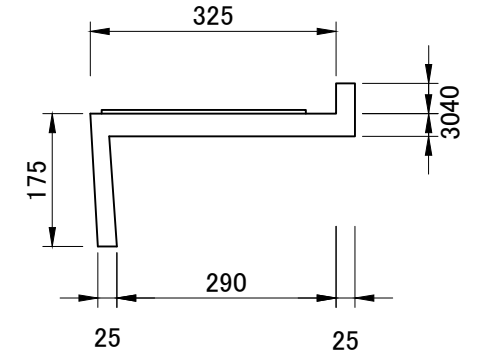
25度用

目安：1/2.5から1/2.1までに対応
22度から26度までに対応



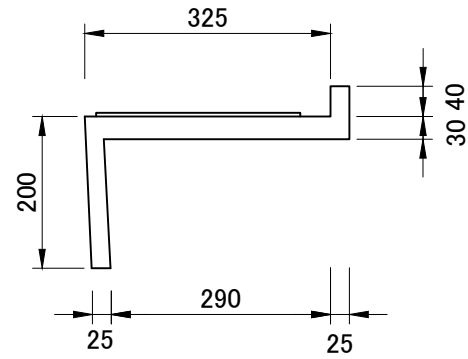
30度用

目安：1/2.0から1/1.7までに対応
27度から31度までに対応



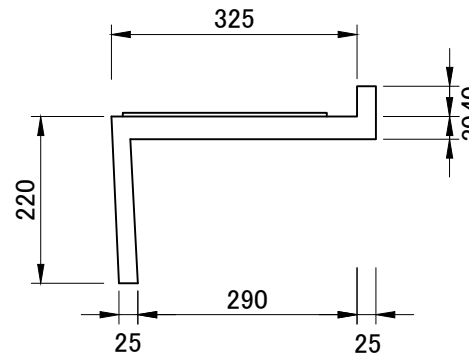
1:1.5用

目安：1/1.6から1/1.5までに対応
32度から1:1.5度までに対応



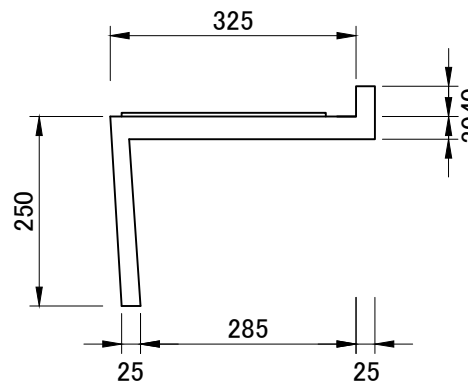
35度用

目安：1/1.49から1/1.40までに対応
34度から36度までに対応



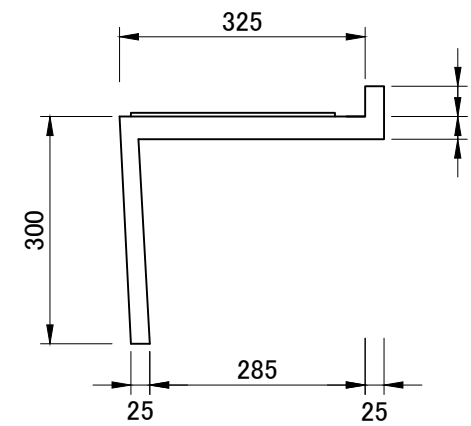
40度用

目安：1/1.3から1/1.2までに対応
37度から41度までに対応



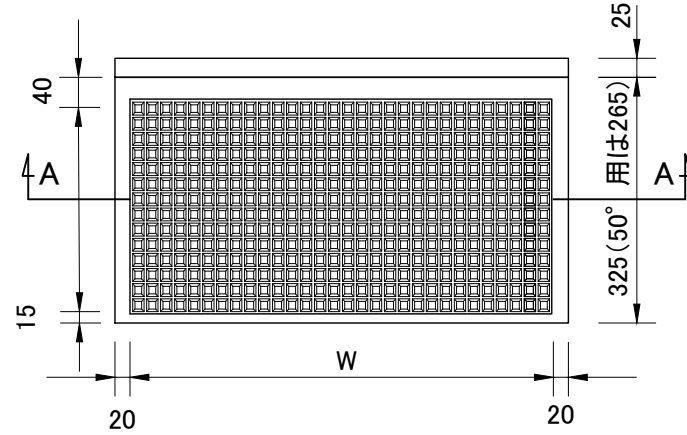
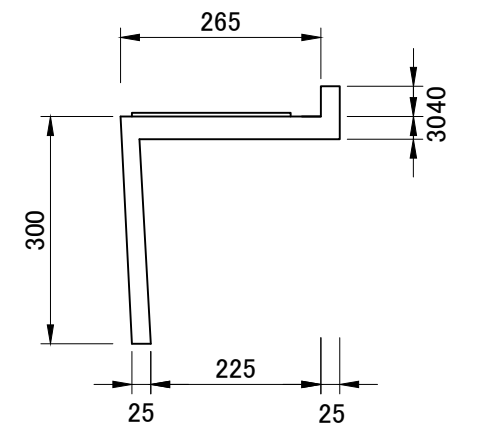
45度用

目安：1/1.1から1/1.0までに対応
42度から46度までに対応



50度用

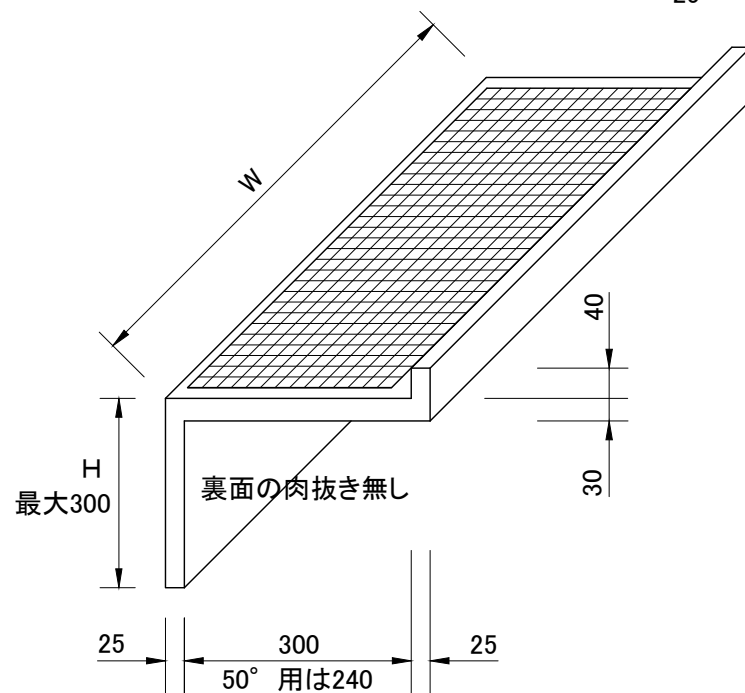
目安：1/0.9から1/0.8までに対応
47度から51度までに対応



平面図



正面図



巾:W寸法

傾斜	H寸法	有効水平距離	有効斜距離	450巾	500巾	600巾	750巾	1000巾	1200巾
傾斜15°用	80mm	297mm	310mm	4.9kg	6.1kg	6.5kg	8.4kg	11.1kg	13.1kg
傾斜20°用	110mm	295mm	315mm	5.3kg	6.5kg	7.0kg	9.0kg	11.8kg	14.0kg
傾斜25°用	140mm	295mm	325mm	5.6kg	6.8kg	7.5kg	9.5kg	12.6kg	14.9kg
傾斜30°用	175mm	290mm	340mm	6.0kg	7.3kg	8.0kg	10.2kg	13.5kg	16.0kg
勾配1:1.5用	200mm	290mm	355mm	7.0kg	7.8kg	8.2kg	11.1kg	15.5kg	16.4kg
傾斜35°用	220mm	290mm	365mm	7.2kg	8.1kg	8.5kg	11.4kg	16.0kg	17.0kg
傾斜40°用	250mm	285mm	380mm	7.5kg	8.5kg	9.0kg	12.1kg	17.0kg	18.0kg
傾斜45°用	300mm	285mm	415mm	8.0kg	9.0kg	9.5kg	13.0kg	18.0kg	19.0kg
傾斜50°用	300mm	225mm	375mm		8.1kg	8.5kg	11.7kg	16.3kg	17.2kg

【特記事項】

階段本体：踏板部t=30mm 蹴上部t=25mm 裏面の肉抜き無し
 荷重-たわみ量試験：3.5KN/m²又は1.0KN/枚のいずれか大きい荷重で、
 たわみ量はL(横幅)/200以下(Φ160載荷板による集中荷重)
 耐候性試験：UVテスター3,000時間照射(屋外暴露30年に相当)後、曲げ強度保持率85%以上

リバーザー・ステップ HS型本体

* 再生プラスチック製品のため寸法公差があります。
 * 作用用のCADデータをリバーザー・ステップCDIにご用意してあります。