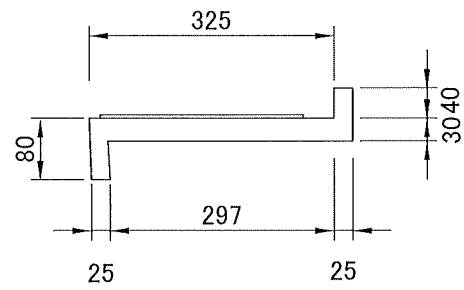
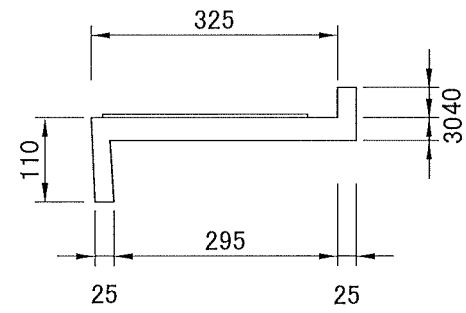


側面図  
S=1:20

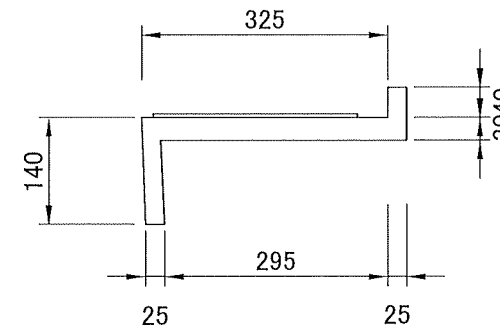
15度用  
(目安: 12度から16度に対応)



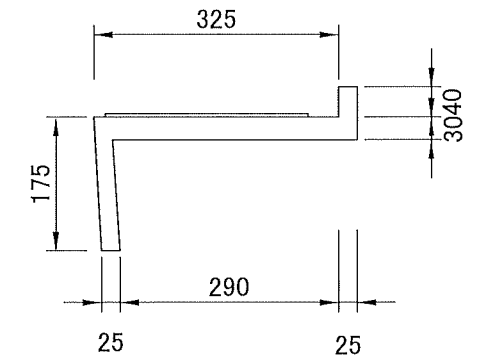
20度用  
(目安: 17度から21度に対応)



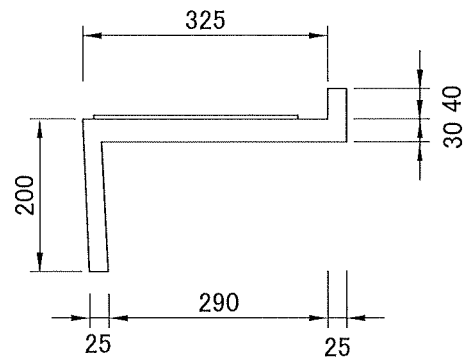
25度用  
(目安: 22度から26度に対応)



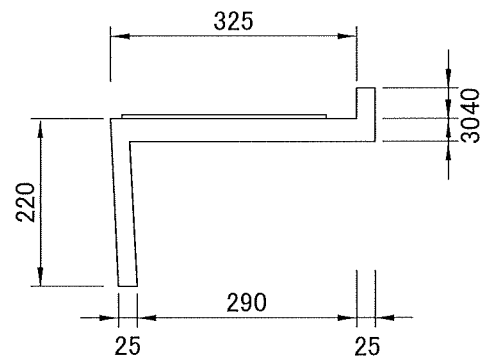
30度用  
(目安: 27度から31度に対応)



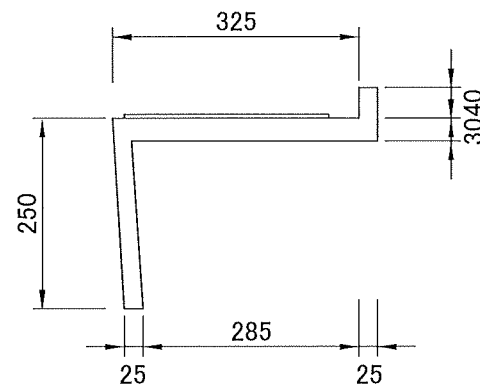
勾配 1:1.5用



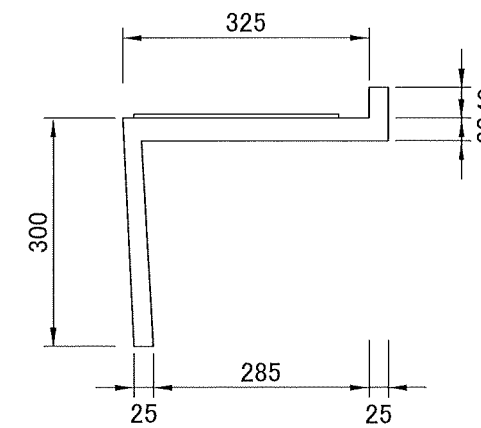
35度用  
(目安: 32度から36度に対応)



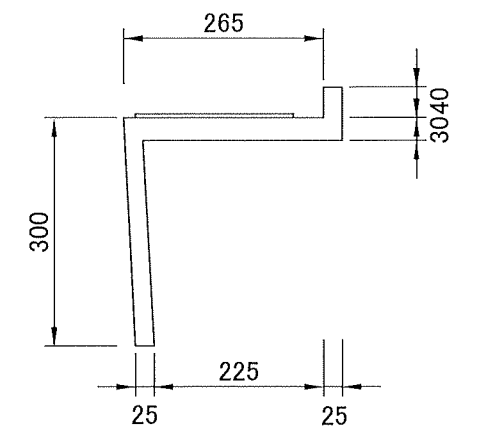
40度用  
(目安: 37度から41度に対応)



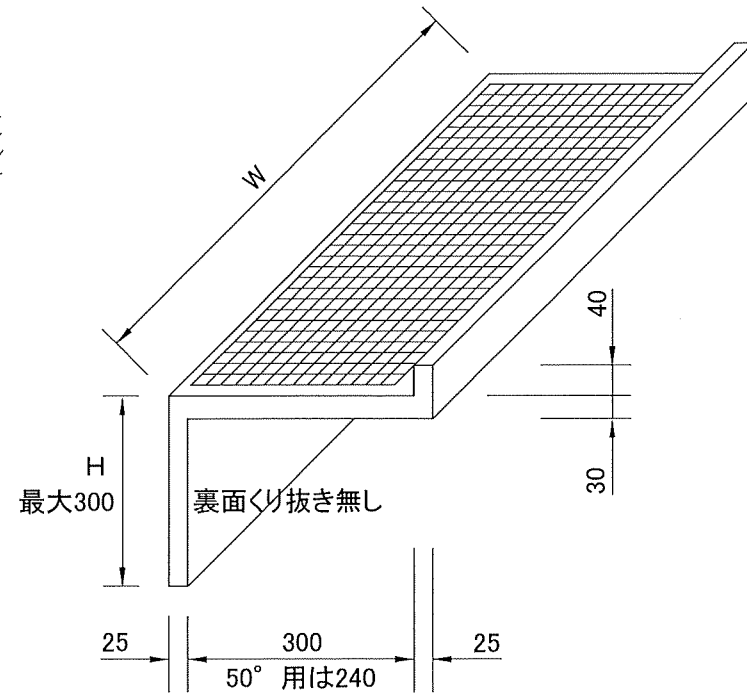
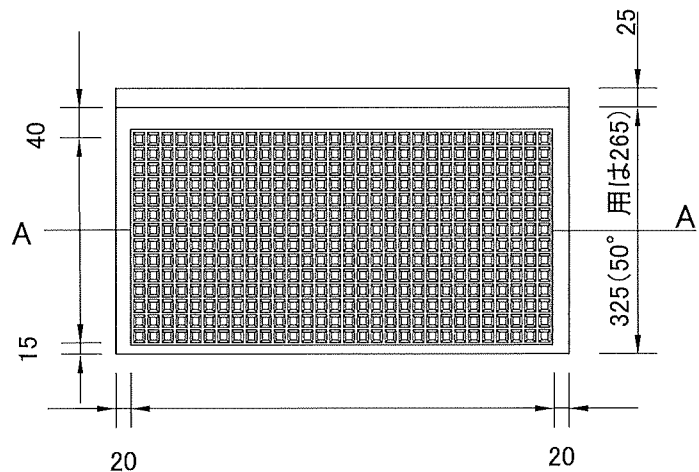
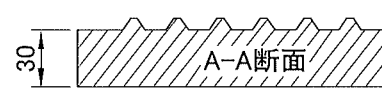
45度用  
(目安: 42度から46度に対応)



50度用  
(目安: 47度から51度に対応)



側面図・立面図



傾斜	H寸法	有効水平距離	有効斜距離	450巾	500巾	600巾	750巾	1000巾	1200巾
傾斜15° 用	80mm	297mm	310mm	4.6kg	5.0kg	6.0kg	8.5kg	10.0kg	12.0kg
傾斜20° 用	110mm	295mm	315mm	4.9kg	5.5kg	6.5kg	9.4kg	11.0kg	13.0kg
傾斜25° 用	140mm	295mm	325mm	5.2kg	5.8kg	6.8kg	9.7kg	11.5kg	13.6kg
傾斜30° 用	175mm	290mm	340mm	5.5kg	6.1kg	7.3kg	10.4kg	12.2kg	14.6kg
勾配1:1.5用	200mm	290mm	355mm	5.8kg	6.6kg	7.7kg	10.8kg	12.9kg	15.4kg
傾斜35° 用	220mm	290mm	365mm	6.0kg	6.8kg	8.0kg	11.2kg	13.3kg	16.0kg
傾斜40° 用	250mm	285mm	380mm	6.3kg	7.1kg	8.5kg	12.1kg	14.2kg	17.0kg
傾斜45° 用	300mm	285mm	415mm	6.9kg	7.8kg	9.3kg	13.1kg	15.5kg	18.6kg
傾斜50° 用	300mm	225mm	375mm		7.0kg	8.0kg	11.9kg	14.0kg	16.0kg

【特記事項】

階段本体 踏板部t=30mm 蹴上部t=25mm 裏面くり抜き無し  
階段本体踏板部中央への集中耐荷重1000kgf以上、変位30mm以内(Φ150載荷板による)  
耐候性試験 UVテスター3,000時間照射(屋外暴露30年に相当)後、曲げ強度保持率85%以上

リバーザー・ステップ HS型本体

\* 再生プラスチック製品のため寸法公差があります。  
\* 作図用のCADデータをリバーザー・ステップCDIにご用意してあります。