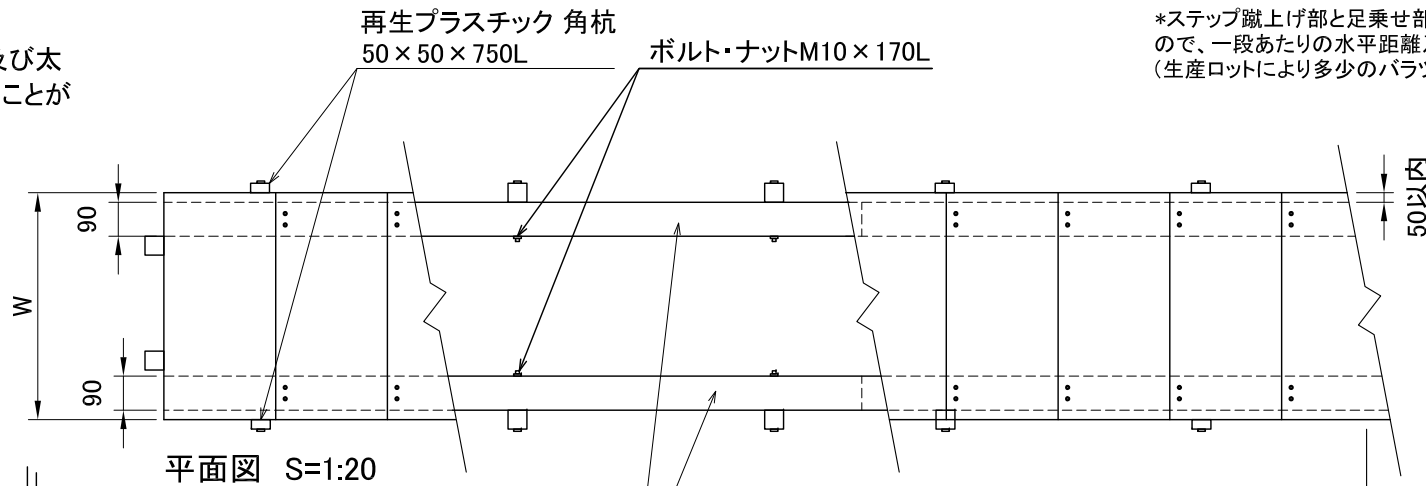


| | H寸法 | a寸法 | 有効水平距離 b | 有効斜距離 c |
|----------|-----|-----|----------|---------|
| 傾斜15度用 | 80 | 3 | 297 | 310 |
| 傾斜20度用 | 110 | 5 | 295 | 315 |
| 傾斜25度用 | 140 | 5 | 295 | 325 |
| 傾斜30度用 | 175 | 10 | 290 | 340 |
| 傾斜1:1.5用 | 200 | 10 | 290 | 355 |
| 傾斜35度用 | 220 | 10 | 290 | 365 |
| 傾斜40度用 | 250 | 15 | 285 | 380 |
| 傾斜45度用 | 300 | 15 | 285 | 415 |
| 傾斜50度用 | 300 | 15 | 225 | 375 |

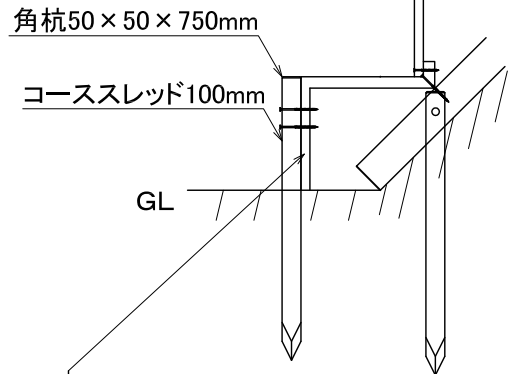
斜距離には若干の誤差がでます

*左右方向に高低差がある場合、長さ及び太さの違う角杭を使用することで対応することが可能です。ご相談下さい。

* 階段本体に手摺を取り付ける場合は90×90の根太角材が階段端部から50mm以内になるように取り付けてください。



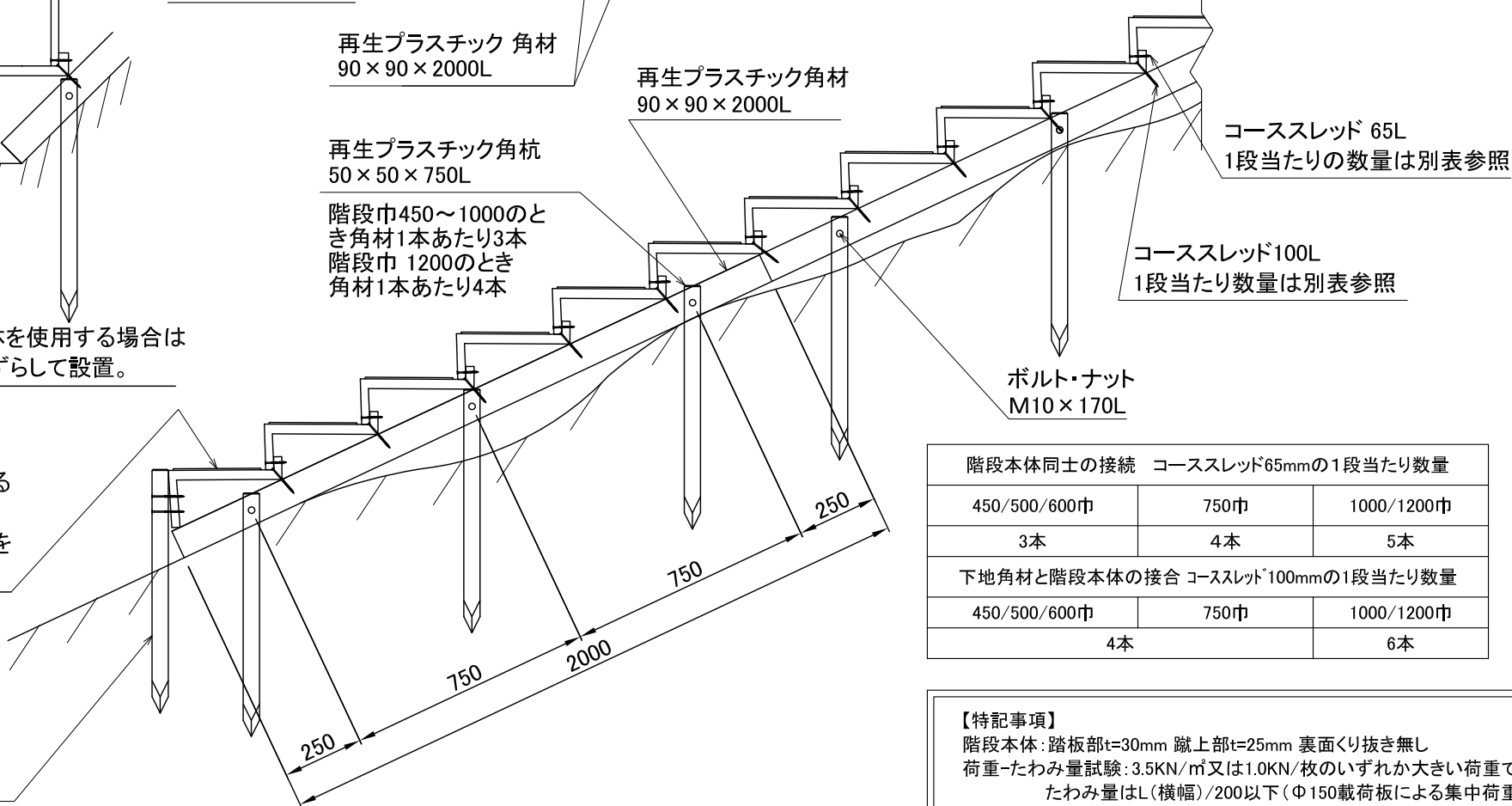
*ステップ蹴上げ部と足乗せ部の角度は直角より少し鋭角に仕上がるので、一段あたりの水平距離及び斜め距離は表のようになります。(生産ロットにより多少のバラツキがあります。)



HS1:1.5以上の階段本体を使用する場合は1段目を斜面下方向にずらして設置。

15度から30度の階段本体を使用する場合は一段目に階段本体同士の重なりが無いのでプラス5°用の本体を使用する。

再生プラスチック角杭 50×50×750L(2本) (1000/1200巾は3本)



| 階段巾 | 450/500/600巾 | 750巾 | 1000/1200巾 |
|-----|--------------|------|------------|
| 3本 | 4本 | 5本 | |

| 階段巾 | 450/500/600巾 | 750巾 | 1000/1200巾 |
|-----|--------------|------|------------|
| 4本 | 6本 | | |

【特記事項】
 階段本体: 踏板部t=30mm 蹴上部t=25mm 裏面くり抜き無し
 荷重-たわみ量試験: 3.5KN/m²又は1.0KN/枚のいずれか大きい荷重で、たわみ量はL(横幅)/200以下(Φ150載荷板による集中荷重)
 耐候性試験: UVテスター3,000時間照射(屋外暴露30年に相当)後、曲げ強度保持率85%以上

| 階段巾 | テップ本体 | | | | 角材 90×90×2000 | 角材ボルト 穴加工 | 角杭 50×50×750L | ボルト・ナット 埋込用 M10×170L | コーススレッド 65L | コーススレッド 100L |
|---------|---------|----|-------|----|---------------|-----------|---------------|----------------------|-------------|--------------|
| | 型番 | 数量 | 型番 | 数量 | | | | | | |
| 傾斜15度 | HS-15 | 31 | HS-2 | 1 | 10 | 30 | 32 | 30 | 93 | 132 |
| 傾斜20度 | HS-2 | 31 | HS-25 | 1 | 10 | 30 | 32 | 30 | 93 | 132 |
| 傾斜25度 | HS-25 | 30 | HS-3 | 1 | 10 | 30 | 32 | 30 | 90 | 128 |
| 傾斜30度 | HS-3 | 28 | HS-35 | 1 | 10 | 30 | 32 | 30 | 84 | 120 |
| 傾斜1:1.5 | HS1:1.5 | 29 | | | 10 | 30 | 32 | 30 | 84 | 120 |
| 傾斜35度 | HS-35 | 28 | | | 10 | 30 | 32 | 30 | 81 | 116 |
| 傾斜40度 | HS-4 | 27 | | | 10 | 30 | 32 | 30 | 78 | 112 |
| 傾斜45度 | HS-45 | 24 | | | 10 | 30 | 32 | 30 | 69 | 100 |

| 階段巾 | テップ本体 | | | | 角材 90×90×2000 | 角材ボルト 穴加工 | 角杭 50×50×750L | ボルト・ナット 埋込用 M10×170L | コーススレッド 65L | コーススレッド 100L |
|---------|------------|----|----------|----|---------------|-----------|---------------|----------------------|-------------|--------------|
| | 型番 | 数量 | 型番 | 数量 | | | | | | |
| 傾斜15度 | HS-15G:L | 31 | HS-2G:L | 1 | 10 | 30 | 32 | 30 | 93 | 132 |
| 傾斜20度 | HS-2LG:L | 31 | HS-25G:L | 1 | 10 | 30 | 32 | 30 | 93 | 132 |
| 傾斜25度 | HS-25G:L | 30 | HS-3G:L | 1 | 10 | 30 | 32 | 30 | 90 | 128 |
| 傾斜30度 | HS-3G:L | 28 | HS-35G:L | 1 | 10 | 30 | 32 | 30 | 84 | 120 |
| 傾斜1:1.5 | HS1:1.5G:L | 29 | | | 10 | 30 | 32 | 30 | 84 | 120 |
| 傾斜35度 | HS-35G:L | 28 | | | 10 | 30 | 32 | 30 | 81 | 116 |
| 傾斜40度 | HS-4G:L | 27 | | | 10 | 30 | 32 | 30 | 78 | 112 |
| 傾斜45度 | HS-45G:L | 24 | | | 10 | 30 | 32 | 30 | 69 | 100 |
| 傾斜50度 | HS-5G:L | 27 | | | 10 | 30 | 32 | 30 | 78 | 112 |

| 階段巾 | テップ本体 | | | | 角材 90×90×2000 | 角材ボルト 穴加工 | 角杭 50×50×750L | ボルト・ナット 埋込用 M10×170L | コーススレッド 65L | コーススレッド 100L |
|---------|-----------|----|---------|----|---------------|-----------|---------------|----------------------|-------------|--------------|
| | 型番 | 数量 | 型番 | 数量 | | | | | | |
| 傾斜15度 | HS-15LS | 31 | HS-2LS | 1 | 10 | 30 | 32 | 30 | 124 | 132 |
| 傾斜20度 | HS-2LS | 31 | HS-25LS | 1 | 10 | 30 | 32 | 30 | 124 | 132 |
| 傾斜25度 | HS-25LS | 30 | HS-3LS | 1 | 10 | 30 | 32 | 30 | 120 | 128 |
| 傾斜30度 | HS-3LS | 28 | HS-35LS | 1 | 10 | 30 | 32 | 30 | 112 | 120 |
| 傾斜1:1.5 | HS1:1.5LS | 29 | | | 10 | 30 | 32 | 30 | 112 | 120 |
| 傾斜35度 | HS-35LS | 28 | | | 10 | 30 | 32 | 30 | 108 | 116 |
| 傾斜40度 | HS-4LS | 27 | | | 10 | 30 | 32 | 30 | 104 | 112 |
| 傾斜45度 | HS-45LS | 24 | | | 10 | 30 | 32 | 30 | 92 | 100 |
| 傾斜50度 | HS-5LS | 27 | | | 10 | 30 | 32 | 30 | 104 | 112 |

| 階段巾 | テップ本体 | | | | 角材 90×90×2000 | 角材ボルト 穴加工 | 角杭 50×50×750L | ボルト・ナット 埋込用 M10×170L | コーススレッド 65L | コーススレッド 100L |
|---------|-----------|----|---------|----|---------------|-----------|---------------|----------------------|-------------|--------------|
| | 型番 | 数量 | 型番 | 数量 | | | | | | |
| 傾斜15度 | HS-15LL | 31 | HS-2LL | 1 | 10 | 30 | 33 | 30 | 155 | 198 |
| 傾斜20度 | HS-2LL | 31 | HS-25LL | 1 | 10 | 30 | 33 | 30 | 155 | 198 |
| 傾斜25度 | HS-25LL | 30 | HS-3LL | 1 | 10 | 30 | 33 | 30 | 150 | 192 |
| 傾斜30度 | HS-3LL | 28 | HS-35LL | 1 | 10 | 30 | 33 | 30 | 140 | 180 |
| 傾斜1:1.5 | HS1:1.5LL | 29 | | | 10 | 30 | 33 | 30 | 140 | 180 |
| 傾斜35度 | HS-35LL | 28 | | | 10 | 30 | 33 | 30 | 135 | 174 |
| 傾斜40度 | HS-4LL | 27 | | | 10 | 30 | 33 | 30 | 130 | 168 |
| 傾斜45度 | HS-45LL | 24 | | | 10 | 30 | 33 | 30 | 115 | 150 |
| 傾斜50度 | HS-5LL | 27 | | | 10 | 30 | 33 | 30 | 130 | 168 |

リバーザー・ステップ【手摺取付可能】
 フラットでなく柔らかな地山取付

* 地山等、取付面が柔らかく凹凸がある地面への取付