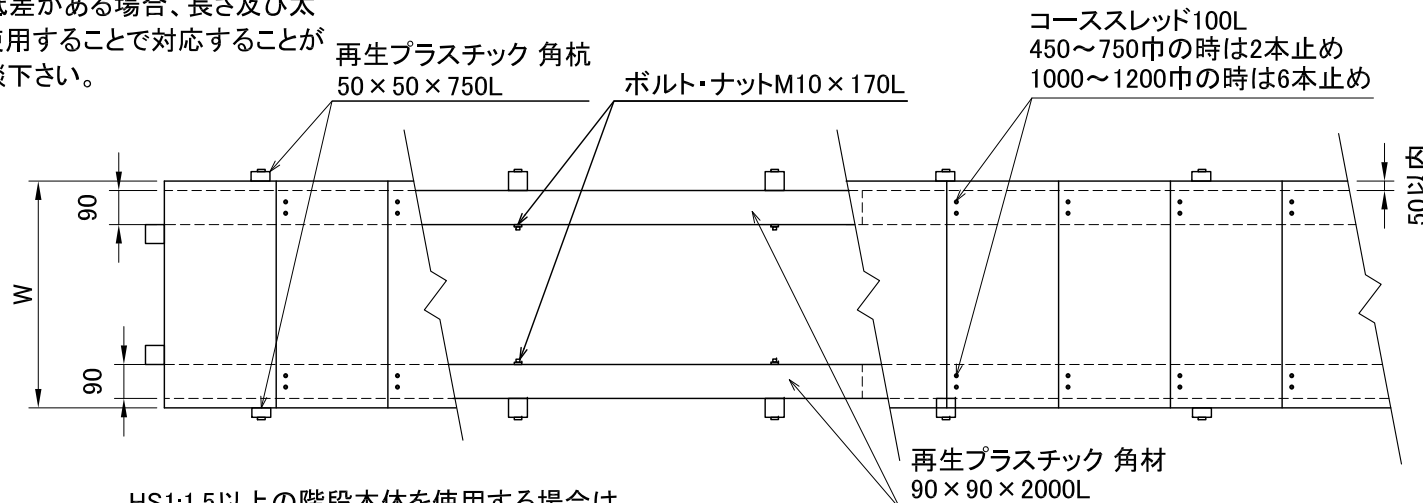
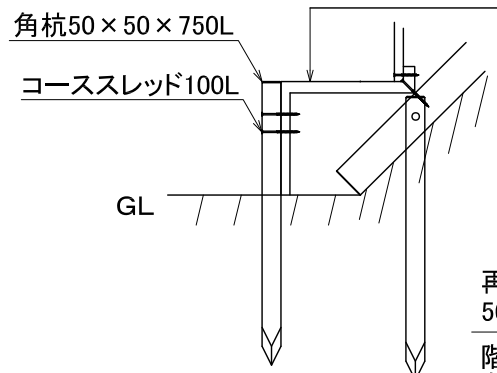


【左右高低差がある場合の施工例】

*左右方向に高低差がある場合、長さ及び太さの違う角杭を使用することで対応することが可能です。ご相談下さい。



HS1:1.5以上の階段本体を使用する場合は1段目を斜面下方向にずらして設置。



15度から30度の階段本体を使用する場合は一段目に階段本体同士の重なりが無いのでプラス5度用の本体を使用する。

再生プラスチック角杭 50x50x750L

階段巾450~1000の時
角材1本あたり3本
階段巾1200の時
角材1本あたり4本

再生プラスチック角材 90x90x2000L

ボルト・ナット M10x170L

再生プラスチック角杭 (750巾以下は2本) (1000/1200巾は3本)

側面図 S=1:20

有効水平距離及び斜距離

単位: mm

	H寸法	a寸法	有効水平距離 b	有効斜距離 c
傾斜15度用	80	3	297	310
傾斜20度用	110	5	295	315
傾斜25度用	140	5	295	325
傾斜30度用	175	10	290	340
傾斜1:1.5用	200	10	290	355
傾斜35度用	220	10	290	365
傾斜40度用	250	15	285	380
傾斜45度用	300	15	285	415
傾斜50度用	300	15	225	375

斜距離には若干の誤差がでます

*ステップ蹴上げ部と足乗せ部の角度は直角より少し鋭角に仕上がるので、一段あたりの水平距離及び斜め距離は表のようになります。(生産ロットにより多少のバラツキがあります。)

* 階段本体に手摺を取り付ける場合は90x90の根太角材が階段端部から50mm以内になるように取り付けてください。

ステップ上面はコーススレッド100L (角材1本当りコーススレッド100Lの本数は、階段巾450~750で2本、1000~1200は3本)

現場に合わせて
カット調整

コーススレッド 65L
1段当たりの数量は別表参照

コーススレッド100L
1段当たり数量は別表参照

階段本体同士の接続 コーススレッド65Lの1段当たり数量		
450/500/600巾	750巾	1000/1200巾
3本	4本	5本
下地角材と階段本体の接合 コーススレッド100Lの1段当たり数量		
450/500/600巾	750巾	1000/1200巾
4本		6本

【特記事項】

階段本体: 踏板部t=30mm 蹴上部t=25mm 裏面の肉抜き無し
荷重-たわみ量試験: 3.5KN/m²又は1.0KN/枚のいずれか大きい荷重で、たわみ量はL(横幅)/200以下(Φ160載荷板による集中荷重)
耐候性試験: UVテスター3,000時間照射(屋外暴露30年に相当)後、曲げ強度保持率85%以上

部材数量表 フラットでなく柔らかな地面 斜距離10m当たり

階段巾 450	ステップ本体				角材 90x90x 2000	角材 ボルト穴 加工	角杭 50x50x 750L	ボルト・ナット 溶接部約4ヶ M10x170L	コース スレッド 65L	コース スレッド 100L
	型番	数量	型番	数量						
傾斜15度	HS-15	31	HS-2	1	10	30	32	30	93	132
傾斜20度	HS-2	31	HS-25	1	10	30	32	30	93	132
傾斜25度	HS-25	30	HS-3	1	10	30	32	30	90	128
傾斜30度	HS-3	28	HS-35	1	10	30	32	30	84	120
傾斜1:1.5	HS1:1.5	29			10	30	32	30	84	120
傾斜35度	HS-35	28			10	30	32	30	81	116
傾斜40度	HS-4	27			10	30	32	30	78	112
傾斜45度	HS-45	24			10	30	32	30	69	100

部材数量表 フラットでなく柔らかな地面 斜距離10m当たり

階段巾 500/600	ステップ本体				角材 90x90x 2000	角材 ボルト穴 加工	角杭 50x50x 750L	ボルト・ナット 溶接部約4ヶ M10x170L	コース スレッド 65L	コース スレッド 100L
	型番	数量	型番	数量						
傾斜15度	HS-15G:L	31	HS-2G:L	1	10	30	32	30	93	132
傾斜20度	HS-2LG:L	31	HS-25G:L	1	10	30	32	30	93	132
傾斜25度	HS-25G:L	30	HS-3G:L	1	10	30	32	30	90	128
傾斜30度	HS-3G:L	28	HS-35G:L	1	10	30	32	30	84	120
傾斜1:1.5	HS1:1.5G:L	29			10	30	32	30	84	120
傾斜35度	HS-35G:L	28			10	30	32	30	81	116
傾斜40度	HS-4G:L	27			10	30	32	30	78	112
傾斜45度	HS-45G:L	24			10	30	32	30	69	100
傾斜50度	HS-5G:L	27			10	30	32	30	78	112

部材数量表 フラットでなく柔らかな地面 斜距離10m当たり

階段巾 750	ステップ本体				角材 90x90x 2000	角材 ボルト穴 加工	角杭 50x50x 750L	ボルト・ナット 溶接部約4ヶ M10x170L	コース スレッド 65L	コース スレッド 100L
	型番	数量	型番	数量						
傾斜15度	HS-15LS	31	HS-2LS	1	10	30	32	30	124	132
傾斜20度	HS-2LS	31	HS-25LS	1	10	30	32	30	124	132
傾斜25度	HS-25LS	30	HS-3LS	1	10	30	32	30	120	128
傾斜30度	HS-3LS	28	HS-35LS	1	10	30	32	30	112	120
傾斜1:1.5	HS1:1.5LS	29			10	30	32	30	112	120
傾斜35度	HS-35LS	28			10	30	32	30	108	116
傾斜40度	HS-4LS	27			10	30	32	30	104	112
傾斜45度	HS-45LS	24			10	30	32	30	92	100
傾斜50度	HS-5LS	27			10	30	32	30	104	112

部材数量表 フラットでなく柔らかな地面 斜距離10m当たり

階段巾 1000	ステップ本体				角材 90x90x 2000	角材 ボルト穴 加工	角杭 50x50x 750L	ボルト・ナット 溶接部約4ヶ M10x170L	コース スレッド 65L	コース スレッド 100L
	型番	数量	型番	数量						
傾斜15度	HS-15LL	31	HS-2LL	1	10	30	33	30	155	198
傾斜20度	HS-2LL	31	HS-25LL	1	10	30	33	30	155	198
傾斜25度	HS-25LL	30	HS-3LL	1	10	30	33	30	150	192
傾斜30度	HS-3LL	28	HS-35LL	1	10	30	33	30	140	180
傾斜1:1.5	HS1:1.5LL	29			10	30	33	30	140	180
傾斜35度	HS-35LL	28			10	30	33	30	135	174
傾斜40度	HS-4LL	27			10	30	33	30	130	168
傾斜45度	HS-45LL	24			10	30	33	30	115	150
傾斜50度	HS-5LL	27			10	30	33	30	130	168

リバーザー・ステップ【手摺取付可能】
フラットでなく柔らかな地山取付

* 地山等、取付面が柔らかく凹凸がある
地面への取付