

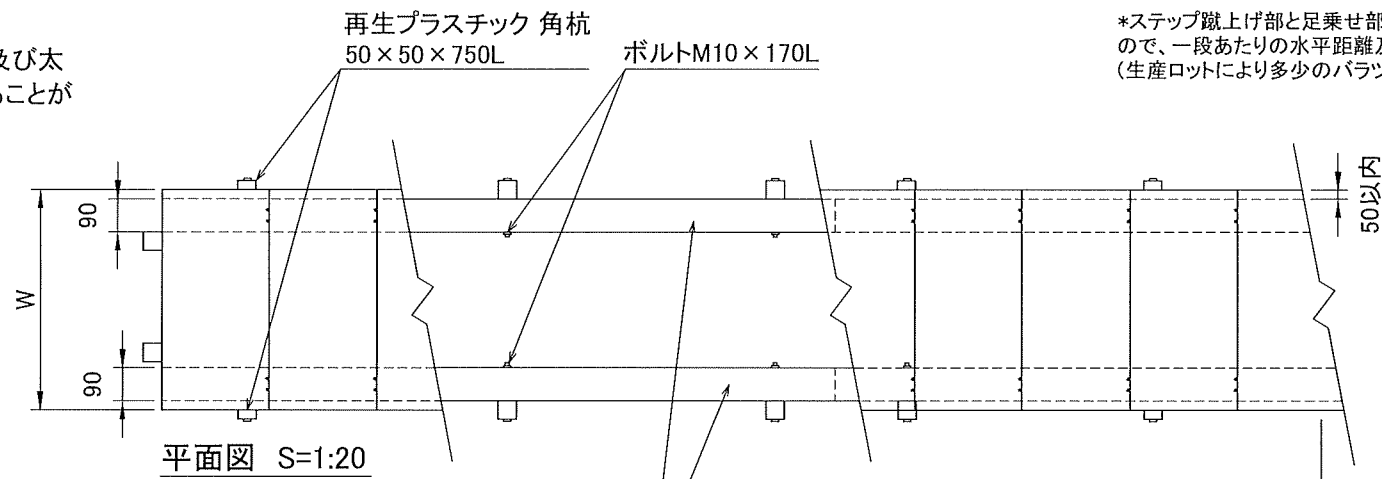
	H寸法	a寸法	有効水平距離 b	有効斜距離 c
傾斜15度用	80	3	297	310
傾斜20度用	110	5	295	315
傾斜25度用	140	5	295	325
傾斜30度用	175	10	290	340
傾斜1:1.5用	200	10	290	355
傾斜35度用	220	10	290	365
傾斜40度用	250	15	285	380
傾斜45度用	300	15	285	415
傾斜50度用	300	15	225	375

斜距離には若干の誤差がです

階段巾 450	テップ本体				角材 50×50×2000	角材ボルト加工	角材 50×50×750L	ボルトナット 溶融亜鉛メッキ M10×170L	コーススレッド 65L	コーススレッド 100L
	型番	数量	型番	数量						
傾斜15度	HS-15	31	HS-2	1	10	30	32	30	93	132
傾斜20度	HS-2	31	HS-25	1	10	30	32	30	93	132
傾斜25度	HS-25	30	HS-3	1	10	30	32	30	90	128
傾斜30度	HS-3	28	HS-35	1	10	30	32	30	84	120
傾斜1:1.5	HS1:1.5	29			10	30	32	30	84	120
傾斜35度	HS-35	28			10	30	32	30	81	116
傾斜40度	HS-4	27			10	30	32	30	78	112
傾斜45度	HS-45	24			10	30	32	30	69	100

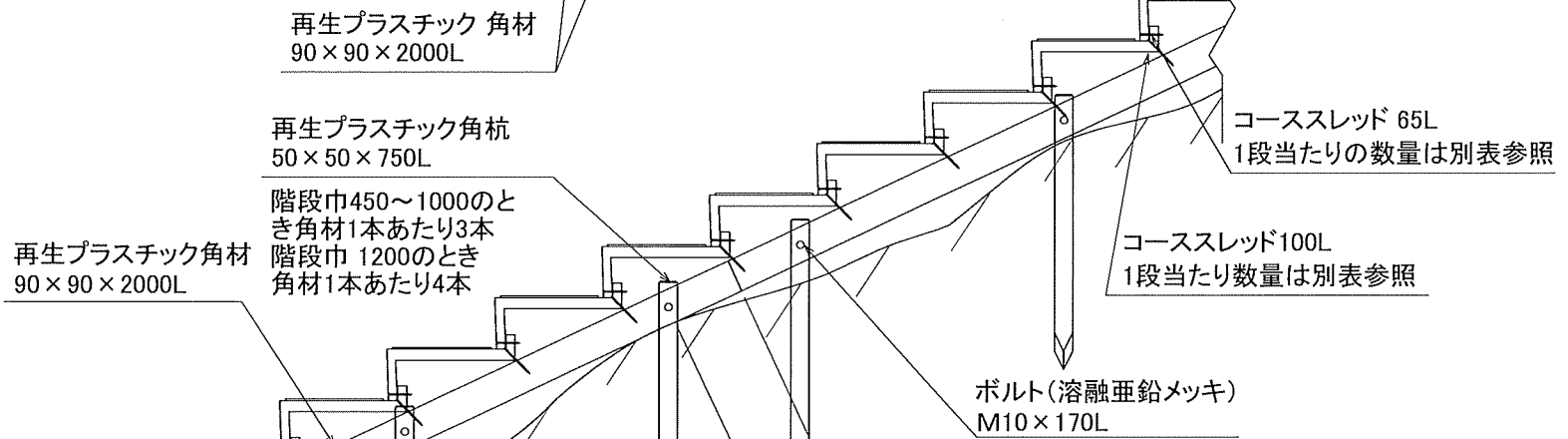
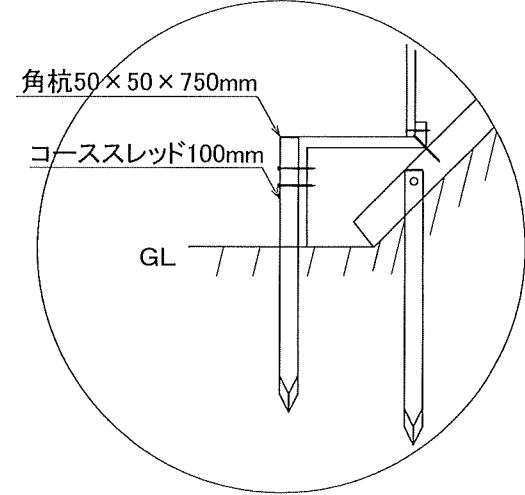
*左右方向に高低差がある場合、長さ及び太さの違う角杭を使用することで対応することが可能です。ご相談下さい。

* 階段本体に手摺を取り付ける場合は90×90の根太角材が階段端部から50mm以内になるように取り付けてください。



*ステップ蹴上げ部と足乗せ部の角度は直角より少し鋭角に仕上がりますので、一段あたりの水平距離及び斜め距離は表のようになります。(生産ロットにより多少のバラツキがあります。)

階段巾 500/600	テップ本体				角材 50×50×2000	角材ボルト加工	角材 50×50×750L	ボルトナット 溶融亜鉛メッキ M10×170L	コーススレッド 65L	コーススレッド 100L
	型番	数量	型番	数量						
傾斜15度	HS-15G:L	31	HS-2G:L	1	10	30	32	30	93	132
傾斜20度	HS-2LG:L	31	HS-25G:L	1	10	30	32	30	93	132
傾斜25度	HS-25G:L	30	HS-3G:L	1	10	30	32	30	90	128
傾斜30度	HS-3G:L	28	HS-35G:L	1	10	30	32	30	84	120
傾斜1:1.5	HS1:1.5G:L	29			10	30	32	30	84	120
傾斜35度	HS-35G:L	28			10	30	32	30	81	116
傾斜40度	HS-4G:L	27			10	30	32	30	78	112
傾斜45度	HS-45G:L	24			10	30	32	30	69	100
傾斜50度	HS-5G:L	27			10	30	32	30	78	112



階段巾 750	テップ本体				角材 50×50×2000	角材ボルト加工	角材 50×50×750L	ボルトナット 溶融亜鉛メッキ M10×170L	コーススレッド 65L	コーススレッド 100L
	型番	数量	型番	数量						
傾斜15度	HS-15LS	31	HS-2LS	1	10	30	32	30	124	132
傾斜20度	HS-2LS	31	HS-25LS	1	10	30	32	30	124	132
傾斜25度	HS-25LS	30	HS-3LS	1	10	30	32	30	120	128
傾斜30度	HS-3LS	28	HS-35LS	1	10	30	32	30	112	120
傾斜1:1.5	HS1:1.5LS	29			10	30	32	30	112	120
傾斜35度	HS-35LS	28			10	30	32	30	108	116
傾斜40度	HS-4LS	27			10	30	32	30	104	112
傾斜45度	HS-45LS	24			10	30	32	30	92	100
傾斜50度	HS-5LS	27			10	30	32	30	104	112

階段巾 1000	テップ本体				角材 50×50×2000	角材ボルト加工	角材 50×50×750L	ボルトナット 溶融亜鉛メッキ M10×170L	コーススレッド 65L	コーススレッド 100L
	型番	数量	型番	数量						
傾斜15度	HS-15LL	31	HS-2LL	1	10	30	33	30	155	198
傾斜20度	HS-2LL	31	HS-25LL	1	10	30	33	30	155	198
傾斜25度	HS-25LL	30	HS-3LL	1	10	30	33	30	150	192
傾斜30度	HS-3LL	28	HS-35LL	1	10	30	33	30	140	180
傾斜1:1.5	HS1:1.5LL	29			10	30	33	30	140	180
傾斜35度	HS-35LL	28			10	30	33	30	135	174
傾斜40度	HS-4LL	27			10	30	33	30	130	168
傾斜45度	HS-45LL	24			10	30	33	30	115	150
傾斜50度	HS-5LL	27			10	30	33	30	130	168

15度から30度の階段本体を使用する場合は一段目に階段本体同士の重なりが無いのでプラス5°用の本体を使用する。

450/500/600巾	750巾	1000/1200巾
3本	4本	5本

450/500/600巾	750巾	1000/1200巾
4本		6本

【特記事項】
 階段本体: 踏板部t=30mm 蹴上部t=25mm 裏面くり抜き無し
 階段本体: 踏込部中央への集中耐荷重1000kgf以上、
 変位30mm以内(Φ150載荷板による)
 耐候性試験: UVテスター3,000時間照射(屋外暴露30年に相当)
 後、曲げ強度保持率85%以上

リバーザー・ステップ【手摺取付可能】
 フラットでなく柔らかな地山取付

* 地山等、取付面が柔らかく凹凸がある地面への取付