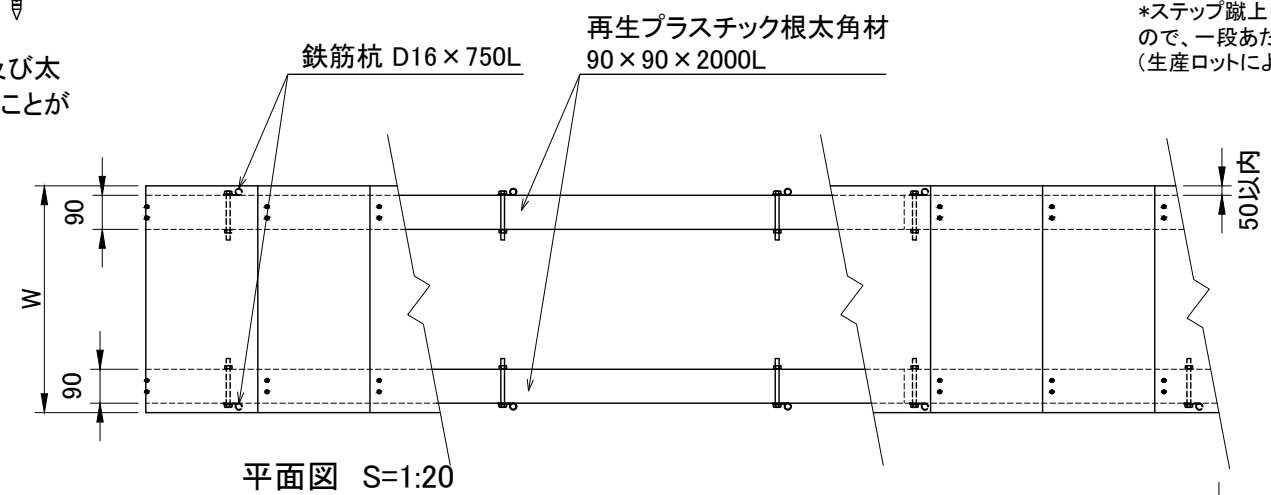


	H寸法	a寸法	有効水平距離 b	有効斜距離 c
傾斜15度用	80	3	297	310
傾斜20度用	110	5	295	315
傾斜25度用	140	5	295	325
傾斜30度用	175	10	290	340
傾斜1:1.5用	200	10	290	355
傾斜35度用	220	10	290	365
傾斜40度用	250	15	285	380
傾斜45度用	300	15	285	415
傾斜50度用	300	15	225	375

斜距離には若干の誤差がでます

階段巾 450	テップ本体				角材 90×90×2000	D16×750L 異形鉄筋杭 ブラケット・ボルト・ナット	コーススレッド 65L	コーススレッド 100L
	型番	数量	型番	数量				
傾斜15度	HS-15	31	HS-2	1	10	30	93	132
傾斜20度	HS-2	31	HS-25	1	10	30	93	132
傾斜25度	HS-25	30	HS-3	1	10	30	90	128
傾斜30度	HS-3	28	HS-35	1	10	30	84	120
傾斜1:1.5	HS1:1.5	29			10	32	84	116
傾斜35度	HS-35	28			10	32	81	112
傾斜40度	HS-4	27			10	32	78	108
傾斜45度	HS-45	24			10	32	69	96

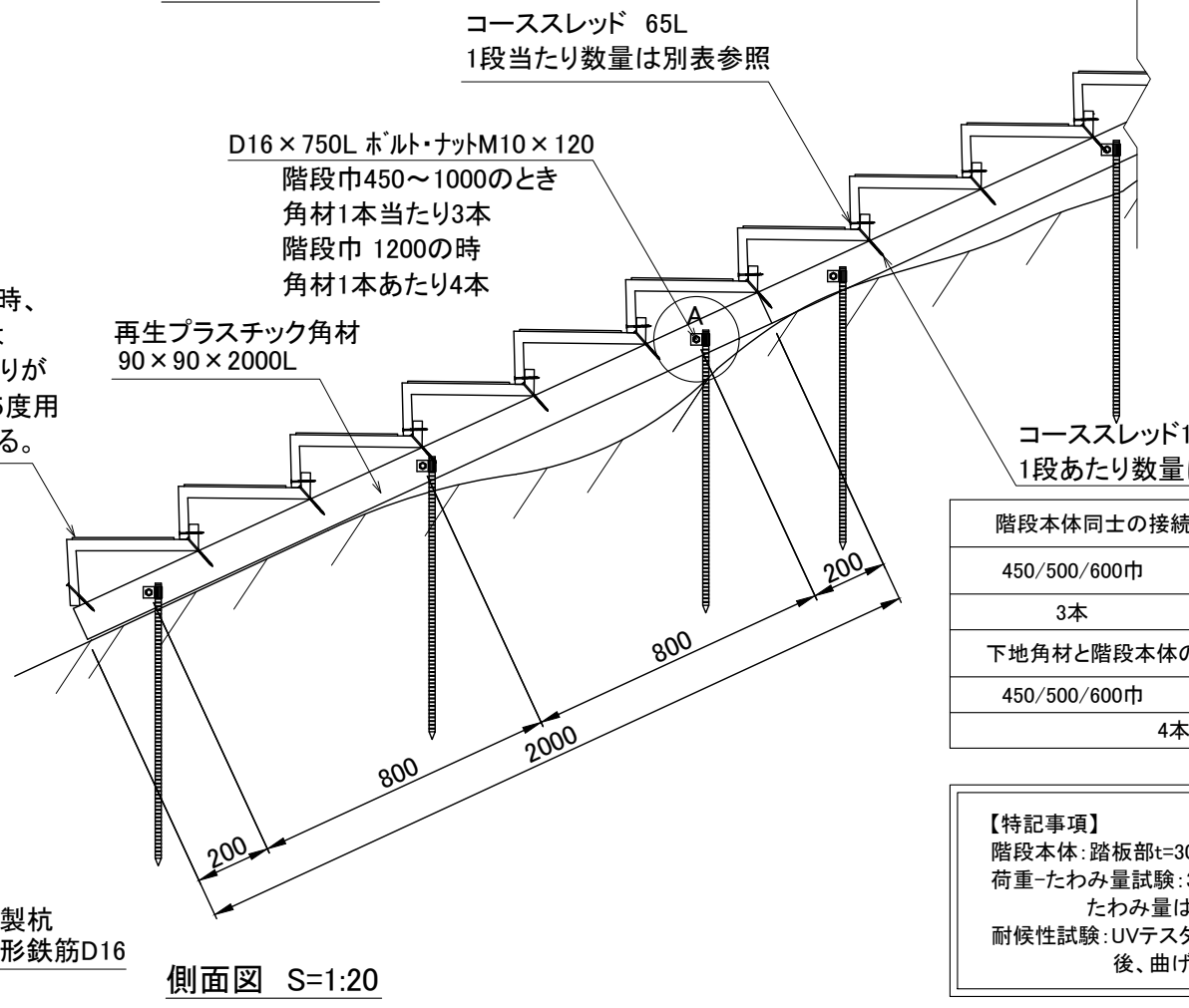
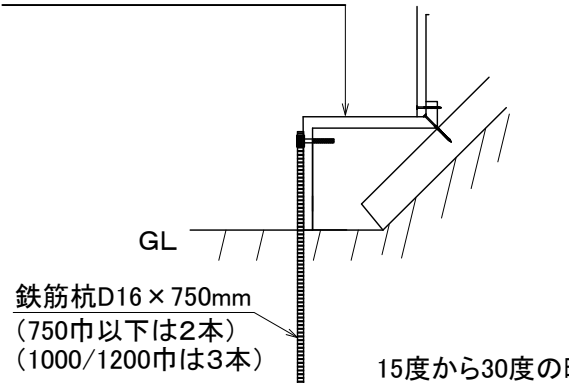
[左右高低差がある場合の施工例]
*左右方向に高低差がある場合、長さ及び太さの違う角材を使用することで対応することが可能です。ご相談下さい。



*ステップ蹴上げ部と足乗せ部の角度は直角より少し鋭角に仕上がるので、一段あたりの水平距離及び斜め距離は表のようになります。(生産ロットにより多少のバラツキがあります。)

階段巾 500/600	テップ本体				角材 90×90×2000	D16×750L 異形鉄筋杭 ブラケット・ボルト・ナット	コーススレッド 65L	コーススレッド 100L
	型番	数量	型番	数量				
傾斜15度	HS-15G:L	31	HS-2G:L	1	10	30	93	132
傾斜20度	HS-2G:L	31	HS-25G:L	1	10	30	93	132
傾斜25度	HS-25G:L	30	HS-3G:L	1	10	30	90	128
傾斜30度	HS-3G:L	28	HS-35G:L	1	10	30	84	120
傾斜1:1.5	HS1:1.5G:L	29			10	32	84	116
傾斜35度	HS-35G:L	28			10	32	81	112
傾斜40度	HS-4G:L	27			10	32	78	108
傾斜45度	HS-45G:L	24			10	32	69	96
傾斜50度	HS-5G:L	27			10	32	78	108

HS1:1.5以上の階段本体を使用する場合は1段目を斜面下方向にずらして設置。



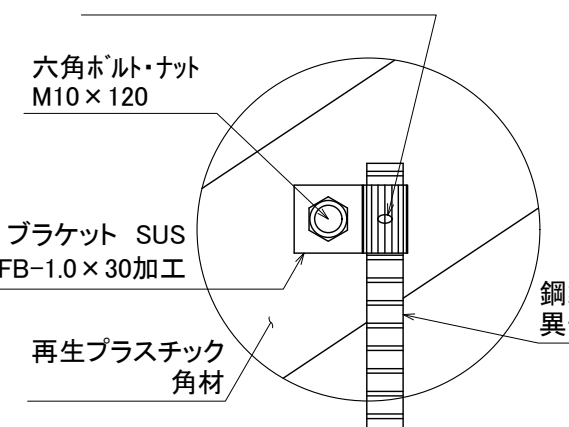
* 階段本体に手摺を取り付ける場合は90×90の根太角材が階段端部から50mm以内になるよう

階段巾	450/500/600巾	750巾	1000/1200巾
数量	3本	4本	5本

階段巾	450/500/600巾	750巾	1000/1200巾
数量	4本		6本

階段巾 750	テップ本体				角材 90×90×2000	D16×750L 異形鉄筋杭 ブラケット・ボルト・ナット	コーススレッド 65L	コーススレッド 100L
	型番	数量	型番	数量				
傾斜15度	HS-15LS	31	HS-2LS	1	10	30	124	132
傾斜20度	HS-2LS	31	HS-25LS	1	10	30	124	132
傾斜25度	HS-25LS	30	HS-3LS	1	10	30	120	128
傾斜30度	HS-3LS	28	HS-35LS	1	10	30	112	120
傾斜1:1.5	HS1:1.5LS	29			10	32	112	116
傾斜35度	HS-35LS	28			10	32	108	112
傾斜40度	HS-4LS	27			10	32	104	108
傾斜45度	HS-45LS	24			10	32	92	96
傾斜50度	HS-5LS	27			10	32	104	108

ブラケットのノッチ(凹み)と鉄筋杭の縦の溝が切られていない部分が重なるとしっかりと止めつけられません。鉄筋杭の凹凸とノッチが噛み合うよう取付位置にご注意をお願いします。



【特記事項】
階段本体:踏板部t=30mm 蹴上部t=25mm 裏面くり抜き無し
荷重-たわみ量試験:3.5KN/m²又は1.0KN/枚のいずれか大きい荷重で、たわみ量はL(横幅)/200以下(Φ150載荷板による集中荷重)
耐候性試験:UVテスター・3,000時間照射(屋外暴露30年に相当)
後、曲げ強度保持率85%以上

階段巾 1000	テップ本体				角材 90×90×2000	D16×750L 異形鉄筋杭 ブラケット・ボルト・ナット	コーススレッド 65L	コーススレッド 100L
	型番	数量	型番	数量				
傾斜15度	HS-15LL	31	HS-2LL	1	10	30	155	198
傾斜20度	HS-2LL	31	HS-25LL	1	10	30	155	198
傾斜25度	HS-25LL	30	HS-3LL	1	10	30	150	192
傾斜30度	HS-3LL	28	HS-35LL	1	10	30	140	180
傾斜1:1.5	HS1:1.5LL	29			10	33	140	174
傾斜35度	HS-35LL	28			10	33	135	168
傾斜40度	HS-4LL	27			10	33	130	162
傾斜45度	HS-45LL	24			10	33	115	144
傾斜50度	HS-5LL	27			10	33	130	162

リバーザー・ステップ【手摺取付可能】
フラットでなく硬い地山取付 (吹付コンクリート面にも対応)

* 地山等、取付面に凹凸があり、石などが混じって硬い地面への取り付け(プラスチック杭が打ち込みできない地面)