

有効水平距離及び斜距離 単位: mm

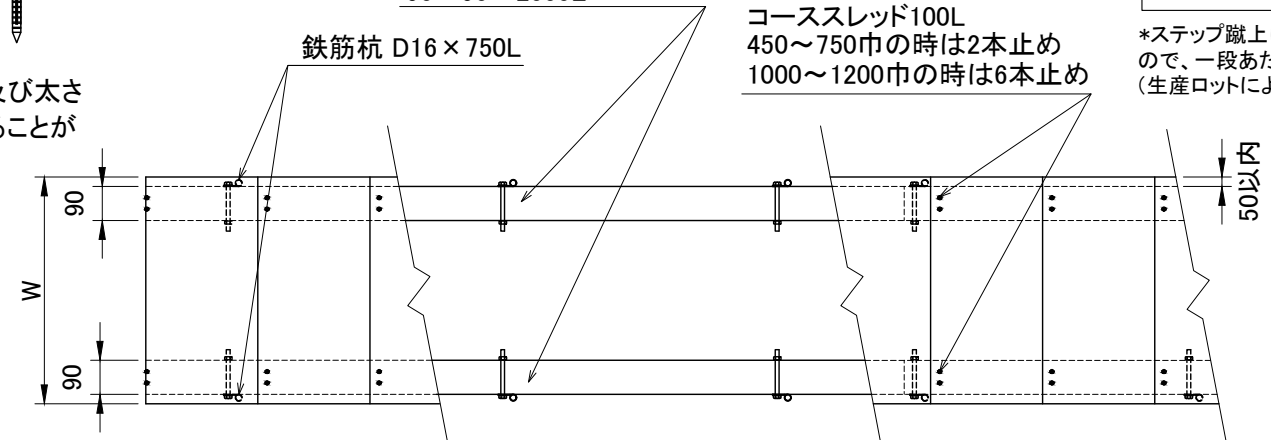
|          | H寸法 | a寸法 | 有効水平距離 b | 有効斜距離 c |
|----------|-----|-----|----------|---------|
| 傾斜15度用   | 80  | 3   | 297      | 310     |
| 傾斜20度用   | 110 | 5   | 295      | 315     |
| 傾斜25度用   | 140 | 5   | 295      | 325     |
| 傾斜30度用   | 175 | 10  | 290      | 340     |
| 傾斜1:1.5用 | 200 | 10  | 290      | 355     |
| 傾斜35度用   | 220 | 10  | 290      | 365     |
| 傾斜40度用   | 250 | 15  | 285      | 380     |
| 傾斜45度用   | 300 | 15  | 285      | 415     |
| 傾斜50度用   | 300 | 15  | 225      | 375     |

斜距離には若干の誤差がでます

部材数量表 フラットでなく硬い地面 斜距離10m当たり

| 階段巾 450 | ステップ本体  |    |       |    | 角材 90×90×2000 数量 | D16×750L 異形鉄筋杭 プラケット・ボルトセット 数量 | コーススレッド 65L 数量 | コーススレッド 100L 数量 |
|---------|---------|----|-------|----|------------------|--------------------------------|----------------|-----------------|
|         | 型番      | 数量 | 型番    | 数量 |                  |                                |                |                 |
| 傾斜15度   | HS-15   | 31 | HS-2  | 1  | 10               | 30                             | 93             | 132             |
| 傾斜20度   | HS-2    | 31 | HS-25 | 1  | 10               | 30                             | 93             | 132             |
| 傾斜25度   | HS-25   | 30 | HS-3  | 1  | 10               | 30                             | 90             | 128             |
| 傾斜30度   | HS-3    | 28 | HS-35 | 1  | 10               | 30                             | 84             | 120             |
| 傾斜1:1.5 | HS1-1.5 | 29 |       |    | 10               | 32                             | 84             | 116             |
| 傾斜35度   | HS-35   | 28 |       |    | 10               | 32                             | 81             | 112             |
| 傾斜40度   | HS-4    | 27 |       |    | 10               | 32                             | 78             | 108             |
| 傾斜45度   | HS-45   | 24 |       |    | 10               | 32                             | 69             | 96              |

[左右高低差がある場合の施工例]  
\*左右方向に高低差がある場合、長さ及び太さの違う鉄筋杭を使用することで対応することが可能です。ご相談下さい。



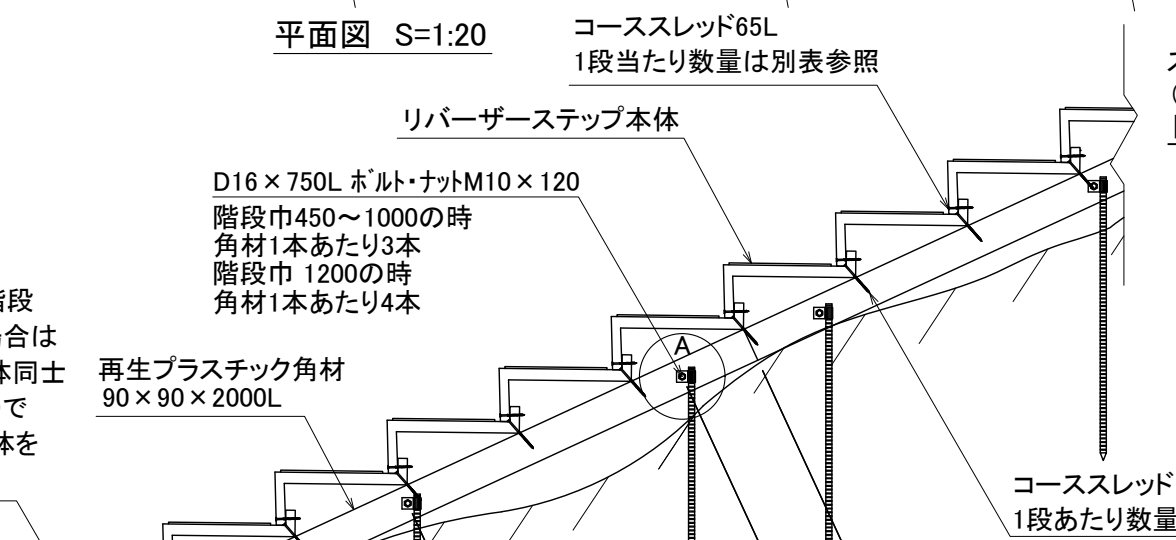
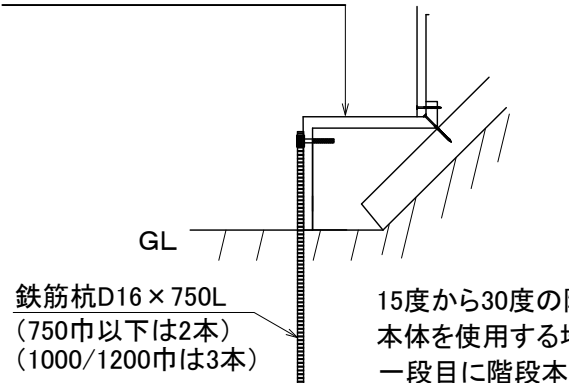
\*ステップ蹴上げ部と足乗せ部の角度は直角より少し鋭角に仕上がるので、一段あたりの水平距離及び斜め距離は表のようになります。(生産ロットにより多少のバラツキがあります。)

\*階段本体に手摺を取り付ける場合は90×90の根太角材が階段端部から50mm以内になるように取り付けてください。

部材数量表 フラットでなく硬い地面 斜距離10m当たり

| 階段巾 500/600 | ステップ本体     |    |          |    | 角材 90×90×2000 数量 | D16×750L 異形鉄筋杭 プラケット・ボルトセット 数量 | コーススレッド 65L 数量 | コーススレッド 100L 数量 |
|-------------|------------|----|----------|----|------------------|--------------------------------|----------------|-----------------|
|             | 型番         | 数量 | 型番       | 数量 |                  |                                |                |                 |
| 傾斜15度       | HS-15G:L   | 31 | HS-2G:L  | 1  | 10               | 30                             | 93             | 132             |
| 傾斜20度       | HS-2G:L    | 31 | HS-25G:L | 1  | 10               | 30                             | 93             | 132             |
| 傾斜25度       | HS-25G:L   | 30 | HS-3G:L  | 1  | 10               | 30                             | 90             | 128             |
| 傾斜30度       | HS-3G:L    | 28 | HS-35G:L | 1  | 10               | 30                             | 84             | 120             |
| 傾斜1:1.5     | HS1-1.5G:L | 29 |          |    | 10               | 32                             | 84             | 116             |
| 傾斜35度       | HS-35G:L   | 28 |          |    | 10               | 32                             | 81             | 112             |
| 傾斜40度       | HS-4G:L    | 27 |          |    | 10               | 32                             | 78             | 108             |
| 傾斜45度       | HS-45G:L   | 24 |          |    | 10               | 32                             | 69             | 96              |
| 傾斜50度       | HS-5G:L    | 27 |          |    | 10               | 32                             | 78             | 108             |

HS1:1.5以上の階段本体を使用する場合は1段目を斜面下方向にずらして設置。



階段本体同士の接続 コーススレッド65Lの1段当たり数量

| 階段巾 | 450/500/600巾 | 750巾 | 1000/1200巾 |
|-----|--------------|------|------------|
| 数量  | 3本           | 4本   | 5本         |

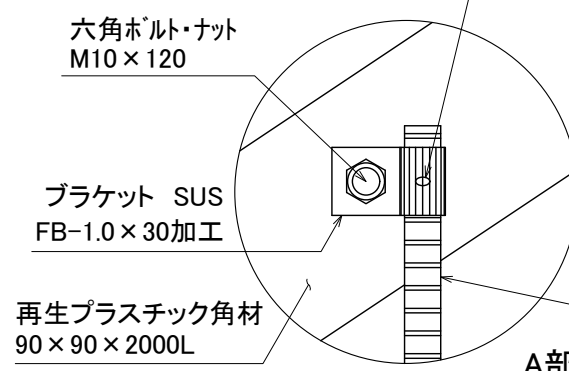
下地角材と階段本体の接合 コーススレッド100Lの1段当たり数量

| 階段巾 | 450/500/600巾 | 750巾 | 1000/1200巾 |
|-----|--------------|------|------------|
| 数量  | 4本           | 6本   | 6本         |

部材数量表 フラットでなく硬い地面 斜距離10m当たり

| 階段巾 750 | ステップ本体    |    |         |    | 角材 90×90×2000 数量 | D16×750L 異形鉄筋杭 プラケット・ボルトセット 数量 | コーススレッド 65L 数量 | コーススレッド 100L 数量 |
|---------|-----------|----|---------|----|------------------|--------------------------------|----------------|-----------------|
|         | 型番        | 数量 | 型番      | 数量 |                  |                                |                |                 |
| 傾斜15度   | HS-15LS   | 31 | HS-2LS  | 1  | 10               | 30                             | 124            | 132             |
| 傾斜20度   | HS-2LS    | 31 | HS-25LS | 1  | 10               | 30                             | 124            | 132             |
| 傾斜25度   | HS-25LS   | 30 | HS-3LS  | 1  | 10               | 30                             | 120            | 128             |
| 傾斜30度   | HS-3LS    | 28 | HS-35LS | 1  | 10               | 30                             | 112            | 120             |
| 傾斜1:1.5 | HS1-1.5LS | 29 |         |    | 10               | 32                             | 112            | 116             |
| 傾斜35度   | HS-35LS   | 28 |         |    | 10               | 32                             | 108            | 112             |
| 傾斜40度   | HS-4LS    | 27 |         |    | 10               | 32                             | 104            | 108             |
| 傾斜45度   | HS-45LS   | 24 |         |    | 10               | 32                             | 92             | 96              |
| 傾斜50度   | HS-5LS    | 27 |         |    | 10               | 32                             | 104            | 108             |

ブラケットのノッチ(凹み)と鉄筋杭の縦の溝が切られていない部分が重なるとしっかりと止めつけられません。鉄筋杭の凹凸とノッチがかみ合うよう取付位置にご注意をお願いします。



【特記事項】  
階段本体:踏板部t=30mm 蹴上り部t=25mm 裏面の肉抜き無し  
荷重-たわみ量試験:3.5KN/m<sup>2</sup>又は1.0KN/枚のいずれか大きい荷重で、たわみ量はL(横幅)/200以下(Φ160載荷板による集中荷重)  
耐候性試験:UVテスター3,000時間照射(屋外暴露30年に相当)後、曲げ強度保持率85%以上

部材数量表 フラットでなく硬い地面 斜距離10m当たり

| 階段巾 1000 | ステップ本体    |    |         |    | 角材 90×90×2000 数量 | D16×750L 異形鉄筋杭 プラケット・ボルトセット 数量 | コーススレッド 65L 数量 | コーススレッド 100L 数量 |
|----------|-----------|----|---------|----|------------------|--------------------------------|----------------|-----------------|
|          | 型番        | 数量 | 型番      | 数量 |                  |                                |                |                 |
| 傾斜15度    | HS-15LL   | 31 | HS-2LL  | 1  | 10               | 30                             | 155            | 198             |
| 傾斜20度    | HS-2LL    | 31 | HS-25LL | 1  | 10               | 30                             | 155            | 198             |
| 傾斜25度    | HS-25LL   | 30 | HS-3LL  | 1  | 10               | 30                             | 150            | 192             |
| 傾斜30度    | HS-3LL    | 28 | HS-35LL | 1  | 10               | 30                             | 140            | 180             |
| 傾斜1:1.5  | HS1-1.5LL | 29 |         |    | 10               | 33                             | 140            | 174             |
| 傾斜35度    | HS-35LL   | 28 |         |    | 10               | 33                             | 135            | 168             |
| 傾斜40度    | HS-4LL    | 27 |         |    | 10               | 33                             | 130            | 162             |
| 傾斜45度    | HS-45LL   | 24 |         |    | 10               | 33                             | 115            | 144             |
| 傾斜50度    | HS-5LL    | 27 |         |    | 10               | 33                             | 130            | 162             |

リバーザー・ステップ【手摺取付可能】  
フラットでなく硬い地山取付 (吹付コンクリート面にも対応)  
\*地山等、取付面に凹凸があり、石などが混じって硬い地面への取り付け(プラスチック杭が打ち込みできない地面)