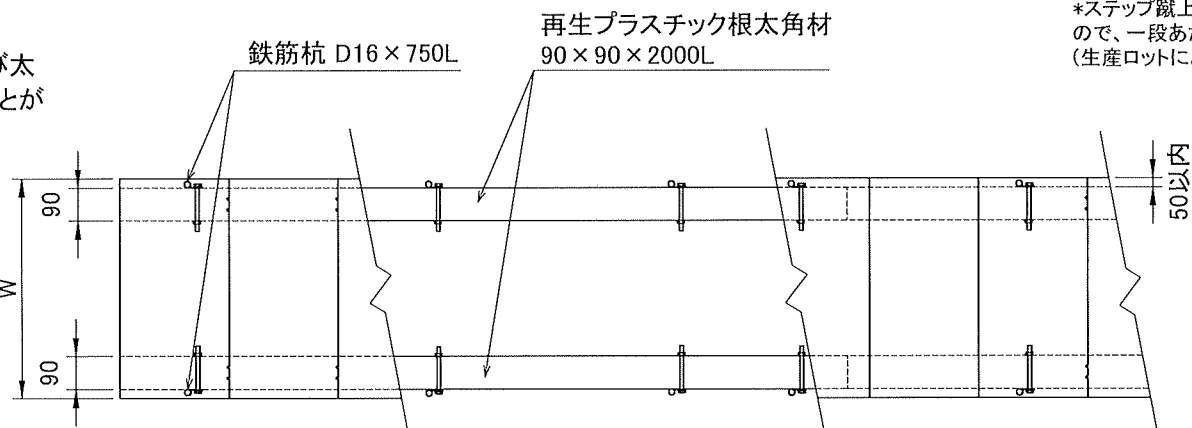


有効水平距離及び斜距離 単位: mm

| | H寸法 | a寸法 | 有効水平距離 b | 有効斜距離 c |
|----------|-----|-----|----------|---------|
| 傾斜15度用 | 80 | 3 | 297 | 310 |
| 傾斜20度用 | 110 | 5 | 295 | 315 |
| 傾斜25度用 | 140 | 5 | 295 | 325 |
| 傾斜30度用 | 175 | 10 | 290 | 340 |
| 傾斜1:1.5用 | 200 | 10 | 290 | 355 |
| 傾斜35度用 | 220 | 10 | 290 | 365 |
| 傾斜40度用 | 250 | 15 | 285 | 380 |
| 傾斜45度用 | 300 | 15 | 285 | 415 |
| 傾斜50度用 | 300 | 15 | 225 | 375 |

斜距離には若干の誤差がです

【左右高低差がある場合の施工例】
*左右方向に高低差がある場合、長さ及び太さの違う角材を使用することで対応することが可能です。ご相談下さい。



*ステップ蹴上げ部と足乗せ部の角度は直角より少し鋭角に仕上がるので、一段あたりの水平距離及び斜め距離は表のようになります。(生産ロットにより多少のバラツキがあります。)

部材数量表 フラットでなく硬い地面 斜距離10m当たり

| 階段巾 450 | テップ本体 | | | | 角材 90x90x2000 | D16x750L 異形鉄筋杭 フラット・硬い地面 | コーススレッド 65L | コーススレッド 90L |
|---------|---------|----|-------|----|---------------|--------------------------|-------------|-------------|
| | 型番 | 数量 | 型番 | 数量 | | | | |
| 傾斜15度 | HS-15 | 31 | HS-2 | 1 | 10 | 30 | 93 | 132 |
| 傾斜20度 | HS-2 | 31 | HS-25 | 1 | 10 | 30 | 93 | 132 |
| 傾斜25度 | HS-25 | 30 | HS-3 | 1 | 10 | 30 | 90 | 128 |
| 傾斜30度 | HS-3 | 28 | HS-35 | 1 | 10 | 30 | 84 | 120 |
| 傾斜1:1.5 | HS1-1.5 | 29 | | | 10 | 32 | 84 | 116 |
| 傾斜35度 | HS-35 | 28 | | | 10 | 32 | 81 | 112 |
| 傾斜40度 | HS-4 | 27 | | | 10 | 32 | 78 | 108 |
| 傾斜45度 | HS-45 | 24 | | | 10 | 32 | 69 | 96 |

部材数量表 フラットでなく硬い地面 斜距離10m当たり

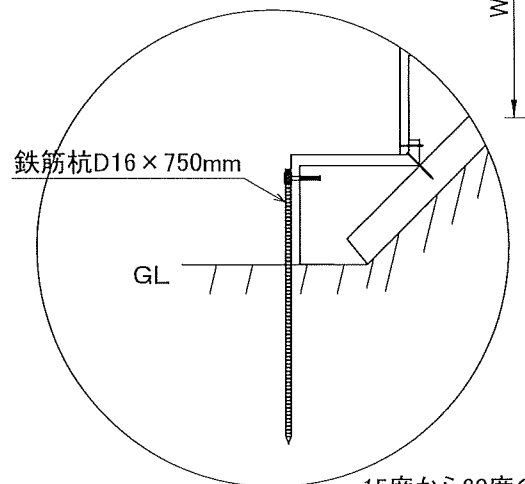
| 階段巾 500/600 | テップ本体 | | | | 角材 90x90x2000 | D16x750L 異形鉄筋杭 フラット・硬い地面 | コーススレッド 65L | コーススレッド 90L |
|-------------|------------|----|----------|----|---------------|--------------------------|-------------|-------------|
| | 型番 | 数量 | 型番 | 数量 | | | | |
| 傾斜15度 | HS-15G:L | 31 | HS-2G:L | 1 | 10 | 30 | 93 | 132 |
| 傾斜20度 | HS-2G:L | 31 | HS-25G:L | 1 | 10 | 30 | 93 | 132 |
| 傾斜25度 | HS-25G:L | 30 | HS-3G:L | 1 | 10 | 30 | 90 | 128 |
| 傾斜30度 | HS-3G:L | 28 | HS-35G:L | 1 | 10 | 30 | 84 | 120 |
| 傾斜1:1.5 | HS1-1.5G:L | 29 | | | 10 | 32 | 84 | 116 |
| 傾斜35度 | HS-35G:L | 28 | | | 10 | 32 | 81 | 112 |
| 傾斜40度 | HS-4G:L | 27 | | | 10 | 32 | 78 | 108 |
| 傾斜45度 | HS-45G:L | 24 | | | 10 | 32 | 69 | 96 |
| 傾斜50度 | HS-5G:L | 27 | | | 10 | 32 | 78 | 108 |

部材数量表 フラットでなく硬い地面 斜距離10m当たり

| 階段巾 750 | テップ本体 | | | | 角材 90x90x2000 | D16x750L 異形鉄筋杭 フラット・硬い地面 | コーススレッド 65L | コーススレッド 90L |
|---------|-----------|----|---------|----|---------------|--------------------------|-------------|-------------|
| | 型番 | 数量 | 型番 | 数量 | | | | |
| 傾斜15度 | HS-15LS | 31 | HS-2LS | 1 | 10 | 30 | 124 | 132 |
| 傾斜20度 | HS-2LS | 31 | HS-25LS | 1 | 10 | 30 | 124 | 132 |
| 傾斜25度 | HS-25LS | 30 | HS-3LS | 1 | 10 | 30 | 120 | 128 |
| 傾斜30度 | HS-3LS | 28 | HS-35LS | 1 | 10 | 30 | 112 | 120 |
| 傾斜1:1.5 | HS1-1.5LS | 29 | | | 10 | 32 | 112 | 116 |
| 傾斜35度 | HS-35LS | 28 | | | 10 | 32 | 108 | 112 |
| 傾斜40度 | HS-4LS | 27 | | | 10 | 32 | 104 | 108 |
| 傾斜45度 | HS-45LS | 24 | | | 10 | 32 | 92 | 96 |
| 傾斜50度 | HS-5LS | 27 | | | 10 | 32 | 104 | 108 |

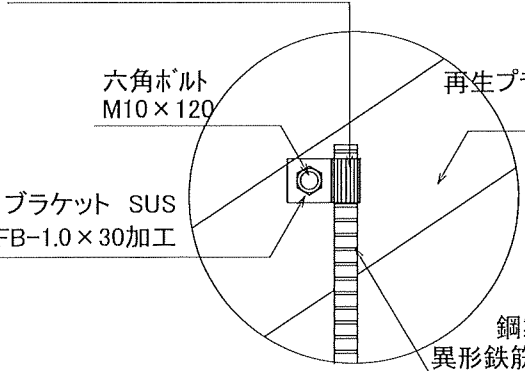
部材数量表 フラットでなく硬い地面 斜距離10m当たり

| 階段巾 1000 | テップ本体 | | | | 角材 90x90x2000 | D16x750L 異形鉄筋杭 フラット・硬い地面 | コーススレッド 65L | コーススレッド 90L |
|----------|-----------|----|---------|----|---------------|--------------------------|-------------|-------------|
| | 型番 | 数量 | 型番 | 数量 | | | | |
| 傾斜15度 | HS-15LL | 31 | HS-2LL | 1 | 10 | 30 | 155 | 198 |
| 傾斜20度 | HS-2LL | 31 | HS-25LL | 1 | 10 | 30 | 155 | 198 |
| 傾斜25度 | HS-25LL | 30 | HS-3LL | 1 | 10 | 30 | 150 | 192 |
| 傾斜30度 | HS-3LL | 28 | HS-35LL | 1 | 10 | 30 | 140 | 180 |
| 傾斜1:1.5 | HS1-1.5LL | 29 | | | 10 | 33 | 140 | 174 |
| 傾斜35度 | HS-35LL | 28 | | | 10 | 33 | 135 | 168 |
| 傾斜40度 | HS-4LL | 27 | | | 10 | 33 | 130 | 162 |
| 傾斜45度 | HS-45LL | 24 | | | 10 | 33 | 115 | 144 |
| 傾斜50度 | HS-5LL | 27 | | | 10 | 33 | 130 | 162 |



15度から30度の時、ステップ1段目は本体同士の重なりが無いのでプラス5度用の本体を使用する。

ブラケットのノッチ(凹み)と鉄筋杭の縦の溝が切られていない部分が重なるとしっかりと止めつけられません。鉄筋杭の凹凸とノッチがかみ合うよう取付位置にご注意をお願いします。



平面図 S=1:20

側面図 S=1:20

コーススレッド 65L
1段あたり数量は別表参照

* 階段本体に手摺を取り付ける場合は90x90の根太角材が階段端部から50mm以内になるよう

階段本体同士の接続 コーススレッド65mmの1段あたり数量

| 階段巾 | 450/500/600巾 | 750巾 | 1000/1200巾 |
|-----|--------------|------|------------|
| 数量 | 3本 | 4本 | 5本 |

下地角材と階段本体の接合 コーススレッド100mmの1段あたり数量

| 階段巾 | 450/500/600巾 | 750巾 | 1000/1200巾 |
|-----|--------------|------|------------|
| 数量 | 4本 | | 6本 |

【特記事項】
階段本体:踏板部t=30mm 蹴上部t=25mm 裏面くり抜き無し
階段本体:踏込部中央への集中耐荷重1000kgf以上、変位30mm以内(Φ150載荷板による)
耐候性試験:UVテスター3,000時間照射(屋外暴露30年に相当)後、曲げ強度保持率85%以上

リバーザー・ステップ【手摺取付可能】
フラットでなく硬い地山取付 (吹付コンクリート面にも対応)

* 地山等、取付面に凹凸があり、石などが混じって硬い地面への取り付け(プラスチック杭が打ち込みできない地面)