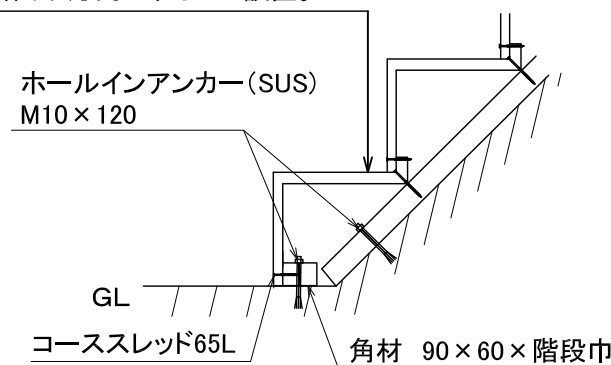
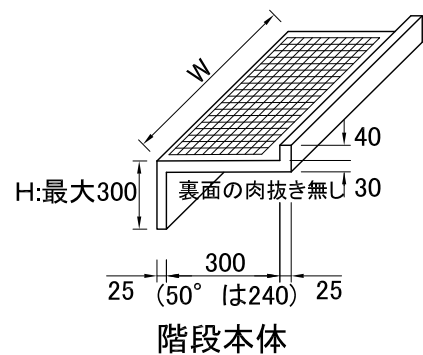


HS1:1.5以上の階段本体を使用する場合は1段目を斜面下方向にずらして設置。

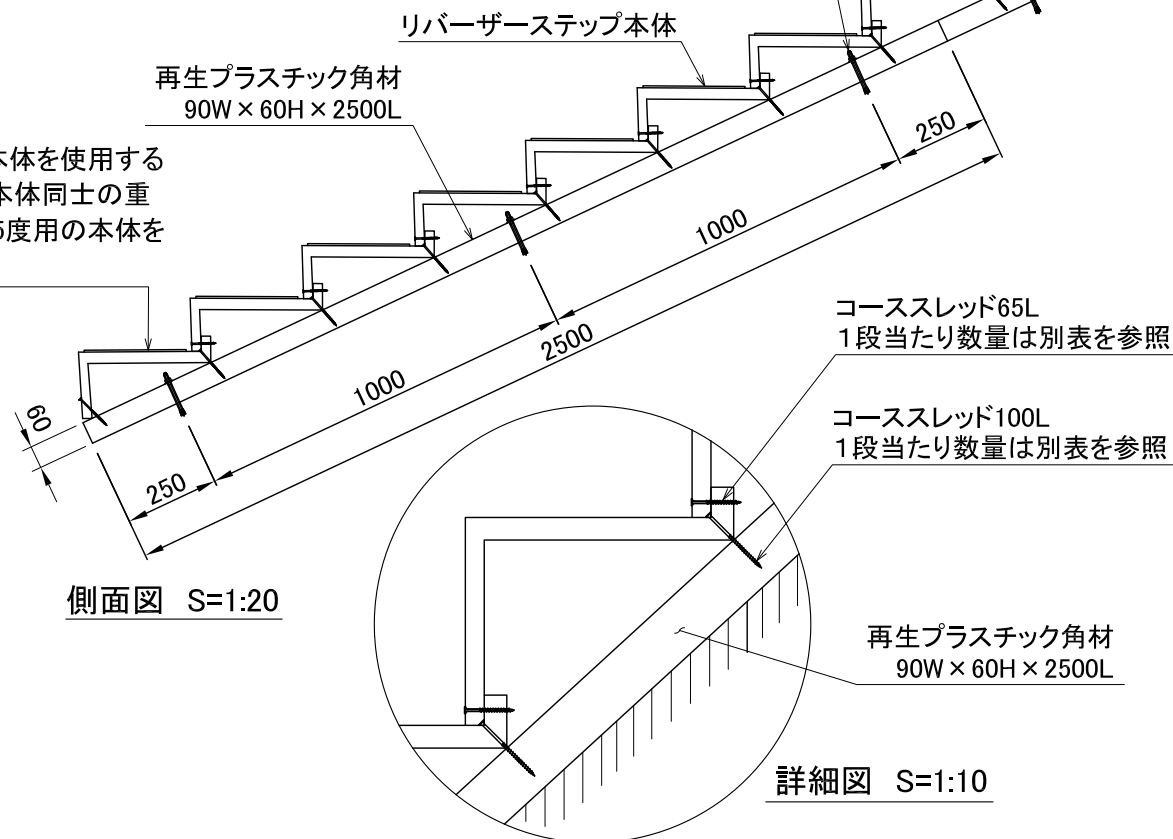


階段巾と同じ長さの角材90×60をホールインアンカーで地面に固定し、コーススレッド65Lで階段本体を取り付けてください。



ホールインアンカー(ステンレス) M10×120L
階段巾450~1000の時
角材1本あたり3本
階段巾1200の時
角材1本あたり4本

15度から30度の階段本体を使用する場合は一段目に階段本体同士の重なりが無いのでプラス5度用の本体を使用する。

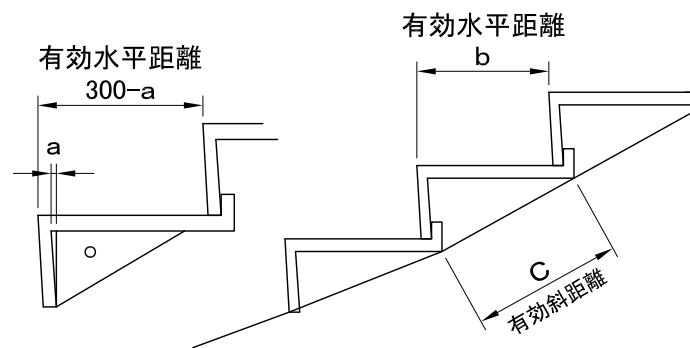


詳細図 S=1:10

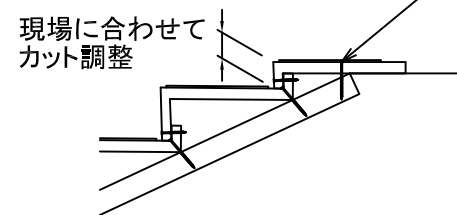
	H寸法	a寸法	有効水平距離 b	有効斜距離 c
傾斜15度用	80	3	297	310
傾斜20度用	110	5	295	315
傾斜25度用	140	5	295	325
傾斜30度用	175	10	290	340
傾斜1:1.5用	200	10	290	355
傾斜35度用	220	10	290	365
傾斜40度用	250	15	285	380
傾斜45度用	300	15	285	415
傾斜50度用	300	15	225	375

斜距離には若干の誤差がでます

*ステップ蹴上げ部と足乗せ部の角度は直角より少し鋭角に仕上がるので、一段あたりの水平距離及び斜め距離は表のようになります。(生産ロットにより多少のバラツキがあります。)



ステップ上面はコーススレッド100L (角材1本当りコーススレッド100Lの本数は、階段巾450~750で2本、1000~1200は3本)



階段本体同士の接続 コーススレッド65Lの1段当たり数量		
W=450/500/600巾	W=750巾	W=1000/1200巾
3本	4本	5本
下地角材と階段本体の接合 コーススレッド100Lの1段当たり数量		
W=450/500/600巾	W=750巾	W=1000/1200巾
4本		6本

【特記事項】

階段本体: 踏板部t=30mm 蹴上部t=25mm 裏面の肉抜き無し
荷重-たわみ量試験: 3.5KN/m²又は1.0KN/枚のいずれか大きい荷重で、たわみ量はL(横幅)/200以下(Φ160載荷板による集中荷重)
耐候性試験: UVテスター3,000時間照射(屋外暴露30年に相当)
後、曲げ強度保持率85%以上

部材数量表 コンクリート面 斜距離10m当たり

階段巾 450	ステップ本体				角材 90×60× 2500 数量	ホールインアンカー M10× 120mm(SUS) 数量	コース スレッド 65L 数量	コース スレッド 100L 数量
	型番	数量	型番	数量				
傾斜15度	HS-15	31	HS-2	1	8	24	93	132
傾斜20度	HS-2	31	HS-25	1	8	24	93	132
傾斜25度	HS-25	30	HS-3	1	8	24	90	128
傾斜30度	HS-3	28	HS-35	1	8	24	84	120
傾斜1:1.5	HS1:1.5	29	調整用角材	1	8	26	87	116
傾斜35度	HS-35	28	調整用角材	1	8	26	84	112
傾斜40度	HS-4	27	調整用角材	1	8	26	81	108
傾斜45度	HS-45	24	調整用角材	1	8	26	72	96

部材数量表 コンクリート面 斜距離10m当たり

階段巾 500/600	ステップ本体				角材 90×60× 2500 数量	ホールインアンカー M10× 120mm(SUS) 数量	コース スレッド 65L 数量	コース スレッド 100L 数量
	型番	数量	型番	数量				
傾斜15度	HS-15G:L	31	HS-2G:L	1	8	24	93	132
傾斜20度	HS-2G:L	31	HS-25G:L	1	8	24	93	132
傾斜25度	HS-25G:L	30	HS-3G:L	1	8	24	90	128
傾斜30度	HS-3G:L	28	HS-35G:L	1	8	24	84	120
傾斜1:1.5	HS1:1.5G:L	29	調整用角材	1	8	26	87	116
傾斜35度	HS-35G:L	28	調整用角材	1	8	26	84	112
傾斜40度	HS-4G:L	27	調整用角材	1	8	26	81	108
傾斜45度	HS-45G:L	24	調整用角材	1	8	26	72	96
傾斜50度	HS-5G:L	27	調整用角材	1	8	26	81	108

部材数量表 コンクリート面 斜距離10m当たり

階段巾 750	ステップ本体				角材 90×60× 2500 数量	ホールインアンカー M10× 120mm(SUS) 数量	コース スレッド 65L 数量	コース スレッド 100L 数量
	型番	数量	型番	数量				
傾斜15度	HS-15LS	31	HS-2LS	1	8	24	124	132
傾斜20度	HS-2LS	31	HS-25LS	1	8	24	124	132
傾斜25度	HS-25LS	30	HS-3LS	1	8	24	120	128
傾斜30度	HS-3LS	28	HS-35LS	1	8	24	112	120
傾斜1:1.5	HS1:1.5LS	29	調整用角材	1	8	26	116	116
傾斜35度	HS-35LS	28	調整用角材	1	8	26	112	112
傾斜40度	HS-4LS	27	調整用角材	1	8	26	108	108
傾斜45度	HS-45LS	24	調整用角材	1	8	26	96	96
傾斜50度	HS-5LS	27	調整用角材	1	8	26	108	108

部材数量表 コンクリート面 斜距離10m当たり

階段巾 1000	ステップ本体				角材 90×60× 2500 数量	ホールインアンカー M10× 120mm(SUS) 数量	コース スレッド 65L 数量	コース スレッド 100L 数量
	型番	数量	型番	数量				
傾斜15度	HS-15LL	31	HS-2LL	1	8	24	155	198
傾斜20度	HS-2LL	31	HS-25LL	1	8	24	155	198
傾斜25度	HS-25LL	30	HS-3LL	1	8	24	150	192
傾斜30度	HS-3LL	28	HS-35LL	1	8	24	140	180
傾斜1:1.5	HS1:1.5LL	29	調整用角材	1	8	26	145	174
傾斜35度	HS-35LL	28	調整用角材	1	8	26	140	168
傾斜40度	HS-4LL	27	調整用角材	1	8	26	135	162
傾斜45度	HS-45LL	24	調整用角材	1	8	26	120	144
傾斜50度	HS-5LL	27	調整用角材	1	8	26	135	162

リバーザー・ステップ 【手摺は取付できません】
コンクリート面取付

*コンクリート面にホールインアンカーを使って角材を固定する取付(手摺取付の場合はコンクリート面取付・手摺取付可能タイプがあります。)