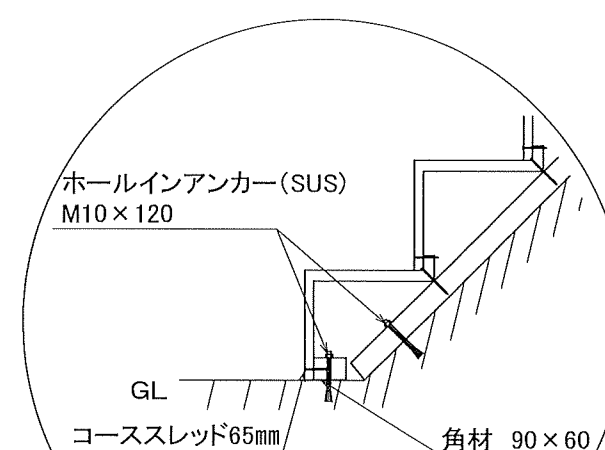
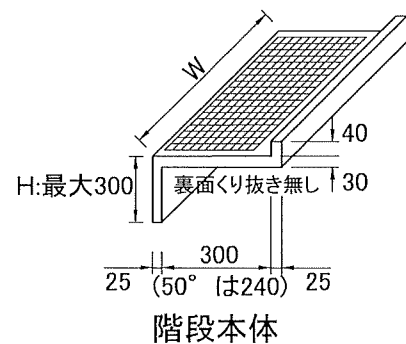


平面図 S=1:20



* 蹴上部がH=200以上の階段本体(1:1.5用、35度用以上)を使用する場合、一段目を傾斜下方向にずらして施工を始めます。階段巾と同じ長さの角材90×60をホールインアンカーで地面に固定し、コーススレッド65mmで階段本体を取り付けてください。



階段本体

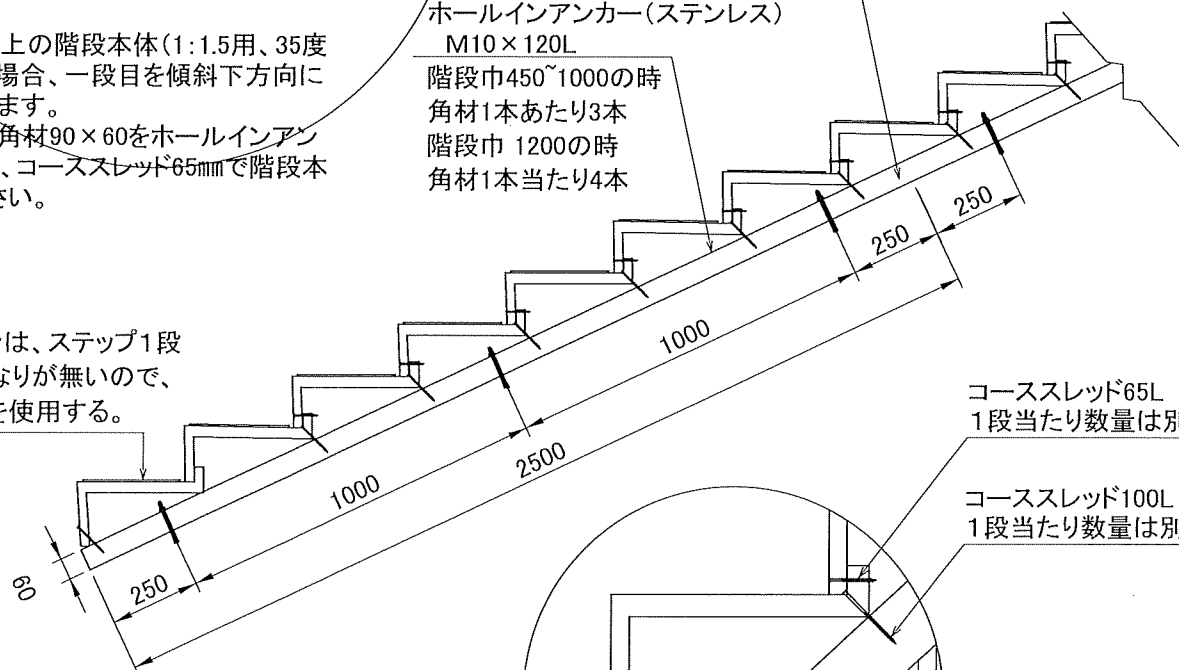
再生プラスチック角材 90W×60H×2500L

ホールインアンカー(ステンレス) M10×120L

階段巾450~1000の時 角材1本あたり3本

階段巾1200の時 角材1本あたり4本

15° から30° の場合は、ステップ1段目に本体どうしの重なりが無いので、プラス5° 用の本体を使用する。



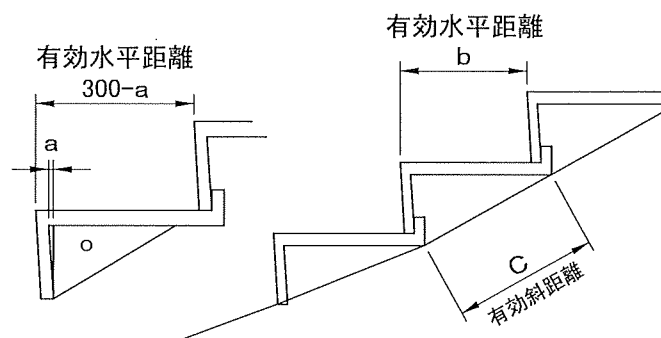
側面図 S=1:20

詳細図 S=1:10

	H寸法	a寸法	有効水平距離 b	有効斜距離 c
傾斜15度用	80	3	297	310
傾斜20度用	110	5	295	315
傾斜25度用	140	5	295	325
傾斜30度用	175	10	290	340
傾斜1:1.5用	200	10	290	355
傾斜35度用	220	10	290	365
傾斜40度用	250	15	285	380
傾斜45度用	300	15	285	415
傾斜50度用	300	15	225	375

斜距離には若干の誤差がでます

*ステップ蹴上げ部と足乗せ部の角度は直角より少し鋭角に仕上がるので、一段あたりの水平距離及び斜距離は表ようになります。(生産ロットにより多少のバラツキがあります。)



W=450/500/600巾	W=750巾	W=1000/1200巾
3本	4本	5本

W=450/500/600巾	W=750巾	W=1000/1200巾
4本		6本

*階段本体に手摺を取り付ける場合はコーススレッド釘65Lと100Lを使用。

【特記事項】

階段本体:踏板部t=30mm 蹴上部t=25mm 裏面くり抜き無し
 階段本体:踏込部中央への集中耐荷重1000kgf以上、変位30mm以内(Φ150載荷板による)
 耐候性試験:UVテスター3,000時間照射(屋外暴露30年に相当)後、曲げ強度保持率85%以上

階段巾 450	ステップ本体				角材 90×60×2500	ホールインアンカー M10×120mm(SUS)	コーススレッド 65L	コーススレッド 100L
	型番	数量	型番	数量				
傾斜15度	HS-15	31	HS-2	1	8	24	93	132
傾斜20度	HS-2	31	HS-25	1	8	24	93	132
傾斜25度	HS-25	30	HS-3	1	8	24	90	128
傾斜30度	HS-3	28	HS-35	1	8	24	84	120
傾斜1:1.5	HS1:1.5	29	調整用角材	1	8	26	87	116
傾斜35度	HS-35	28	調整用角材	1	8	26	84	112
傾斜40度	HS-4	27	調整用角材	1	8	26	81	108
傾斜45度	HS-45	24	調整用角材	1	8	26	72	96

階段巾 500/600	ステップ本体				角材 90×60×2500	ホールインアンカー M10×120mm(SUS)	コーススレッド 65L	コーススレッド 100L
	型番	数量	型番	数量				
傾斜15度	HS-15G	31	HS-2G	1	8	24	93	132
傾斜20度	HS-2G	31	HS-25G	1	8	24	93	132
傾斜25度	HS-25G	30	HS-3G	1	8	24	90	128
傾斜30度	HS-3G	28	HS-35G	1	8	24	84	120
傾斜1:1.5	HS1:1.5G	29	調整用角材	1	8	26	87	116
傾斜35度	HS-35G	28	調整用角材	1	8	26	84	112
傾斜40度	HS-4G	27	調整用角材	1	8	26	81	108
傾斜45度	HS-45G	24	調整用角材	1	8	26	72	96
傾斜50度	HS-5G	27	調整用角材	1	8	26	81	108

階段巾 750	ステップ本体				角材 90×60×2500	ホールインアンカー M10×120mm(SUS)	コーススレッド 65L	コーススレッド 100L
	型番	数量	型番	数量				
傾斜15度	HS-15LS	31	HS-2LS	1	8	24	124	132
傾斜20度	HS-2LS	31	HS-25LS	1	8	24	124	132
傾斜25度	HS-25LS	30	HS-3LS	1	8	24	120	128
傾斜30度	HS-3LS	28	HS-35LS	1	8	24	112	120
傾斜1:1.5	HS1:1.5LS	29	調整用角材	1	8	26	116	116
傾斜35度	HS-35LS	28	調整用角材	1	8	26	112	112
傾斜40度	HS-4LS	27	調整用角材	1	8	26	108	108
傾斜45度	HS-45LS	24	調整用角材	1	8	26	96	96
傾斜50度	HS-5LS	27	調整用角材	1	8	26	108	108

階段巾 1000	ステップ本体				角材 90×60×2500	ホールインアンカー M10×120mm(SUS)	コーススレッド 65L	コーススレッド 100L
	型番	数量	型番	数量				
傾斜15度	HS-15LL	31	HS-2LL	1	8	24	155	198
傾斜20度	HS-2LL	31	HS-25LL	1	8	24	155	198
傾斜25度	HS-25LL	30	HS-3LL	1	8	24	150	192
傾斜30度	HS-3LL	28	HS-35LL	1	8	24	140	180
傾斜1:1.5	HS1:1.5LL	29	調整用角材	1	8	26	145	174
傾斜35度	HS-35LL	28	調整用角材	1	8	26	140	168
傾斜40度	HS-4LL	27	調整用角材	1	8	26	135	162
傾斜45度	HS-45LL	24	調整用角材	1	8	26	120	144
傾斜50度	HS-5LL	27	調整用角材	1	8	26	135	162

リバーザー・ステップ 【手摺は取付できません】
 コンクリート面取付

*コンクリート面にホールインアンカーを使って角材を固定する取付(手摺取付の場合はコンクリート面取付・手摺取付可能タイプがあります。)