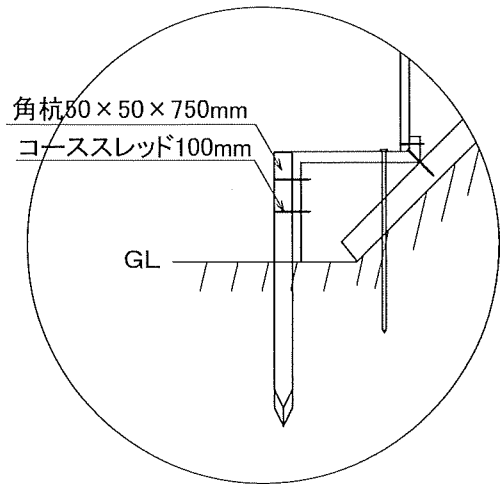
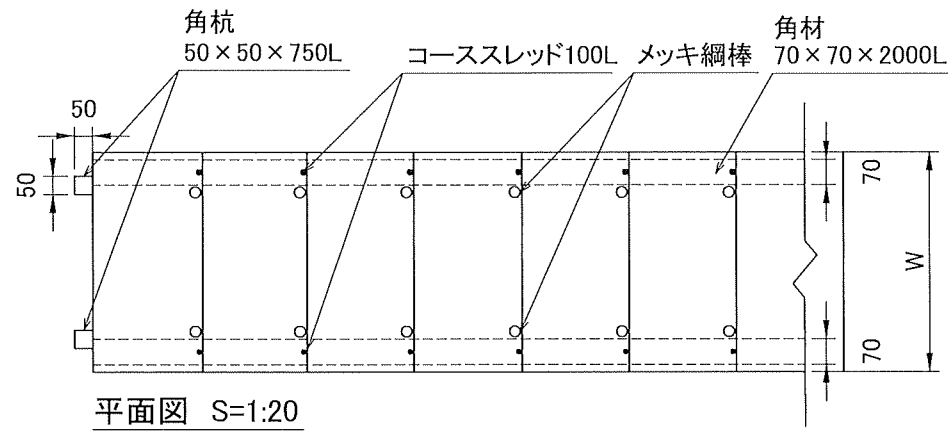


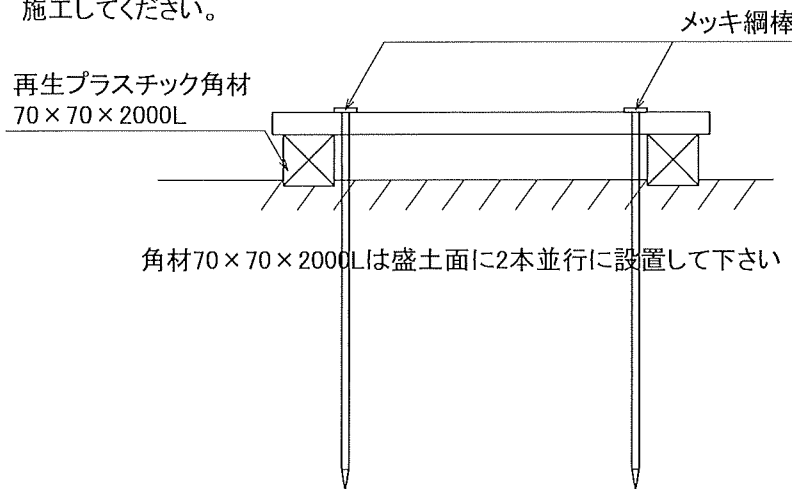
\* 蹴上部がH=200以上の階段本体(1:1.5用、35度用以上)を使用する場合、一段目を傾斜下方向にずらして施工を始めます。  
角杭50×50をコーススレッド100mmで止め杭として取り付けてください。



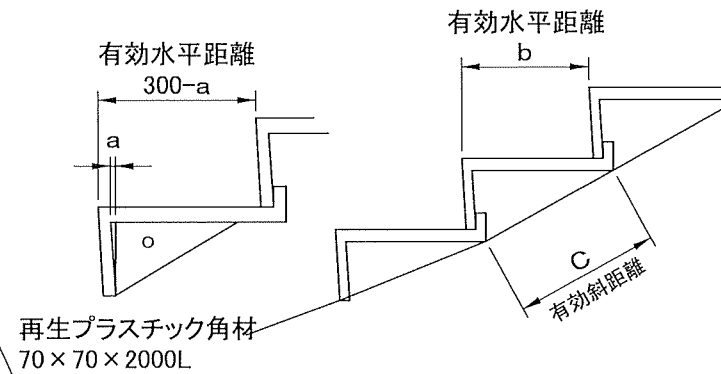
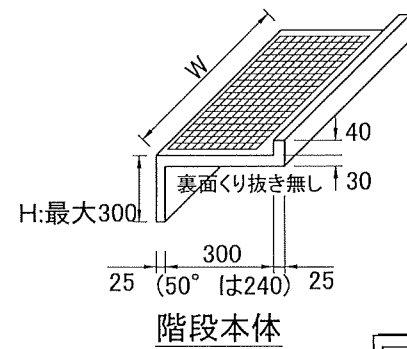
再生プラスチック角杭  
50×50×750L (2本止)  
(1000巾/1200巾は3本止)

コーススレッド 100mm  
杭1本に対して2本止め

【ご注意】  
下地が平らに整地されていない場合、敷設した角材が加重により下地に沿ってしなり、そのしなりが元に戻るときにメッキ鋼棒を押し上げてしまうことがあります。  
盛土面取付タイプで施工される場合は、必ず下地を平らに整地してください。凹凸のある面への取付は別のタイプで施工してください。



15° から30° の場合はステップ1段目に本体どうしの重なりがないので、プラス5°用のステップ本体を使用する。



再生プラスチック角材  
70×70×2000L

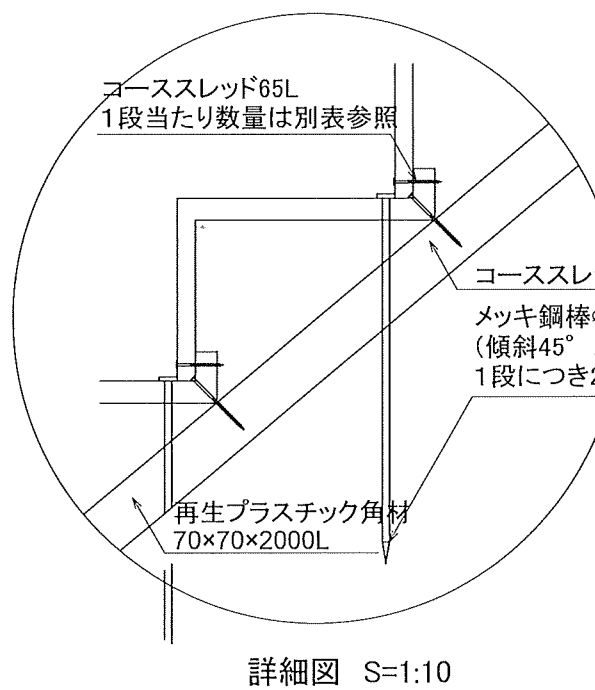
	H寸法	a寸法	有効水平距離 b	有効斜距離 c
傾斜15度用	80	3	297	310
傾斜20度用	110	5	295	315
傾斜25度用	140	5	295	325
傾斜30度用	175	10	290	340
傾斜1:1.5用	200	10	290	355
傾斜35度用	220	10	290	365
傾斜40度用	250	15	285	380
傾斜45度用	300	15	285	415
傾斜50度用	300	15	225	375

斜距離には若干の誤差がでます

\*ステップ蹴上げ部と足乗せ部の角度は直角より少し鋭角に仕上がるので、一段あたりの水平距離及び斜め距離は表のようになります。(生産ロットにより多少のバラツキがあります。)

W=450/500/600巾	W=750巾	W=1000/1200巾
3本	4本	5本

W=450/500/600巾	W=750巾	W=1000/1200巾
2本		4本



【特記事項】  
階段本体: 踏板部t=30mm 蹴上部t=25mm 裏面くり抜き無し  
階段本体: 踏込部中央への集中耐荷重1000kgf以上、変位30mm以内(Φ150載荷板による)  
耐候性試験: UVテスター3,000時間照射(屋外暴露30年に相当)後、曲げ強度保持率85%以上

階段巾 450	ステップ本体				角材 70×70×2000	角材 50×50×750L	メッキ鋼棒 φ10× 500mm-1500mm	コーススレッド 65L	コーススレッド 100L
	型番	数量	型番	数量					
傾斜15度	HS-15	31	HS-2	1	10	2	64	93	68
傾斜20度	HS-2	31	HS-25	1	10	2	64	93	68
傾斜25度	HS-25	30	HS-3	1	10	2	62	90	66
傾斜30度	HS-3	28	HS-35	1	10	2	58	84	62
傾斜1:1.5	HS1:1.5	29			10	2	58	84	62
傾斜35度	HS-35	28			10	2	56	81	60
傾斜40度	HS-4	27			10	2	54	78	58
傾斜45度	HS-45	24			10	2	48	69	52

階段巾 600	ステップ本体				角材 70×70×2000	角材 50×50×750L	メッキ鋼棒 φ10× 500mm-1500mm	コーススレッド 65L	コーススレッド 100L
	型番	数量	型番	数量					
傾斜15度	HS-15G:L	31	HS-2G:L	1	10	2	64	93	68
傾斜20度	HS-2G:L	31	HS-25G:L	1	10	2	64	93	68
傾斜25度	HS-25G:L	30	HS-3G:L	1	10	2	62	90	66
傾斜30度	HS-3G:L	28	HS-35G:L	1	10	2	58	84	62
傾斜1:1.5	HS1:1.5G:L	29			10	2	58	84	62
傾斜35度	HS-35G:L	28			10	2	56	81	60
傾斜40度	HS-4G:L	27			10	2	54	78	58
傾斜45度	HS-45G:L	24			10	2	48	69	52
傾斜50度	HS-5G:L	27			10	2	54	78	58

階段巾 750	ステップ本体				角材 70×70×2000	角材 50×50×750L	メッキ鋼棒 φ10× 500mm-1500mm	コーススレッド 65L	コーススレッド 100L
	型番	数量	型番	数量					
傾斜15度	HS-15LS	31	HS-2LS	1	10	2	64	124	68
傾斜20度	HS-2LS	31	HS-25LS	1	10	2	64	124	68
傾斜25度	HS-25LS	30	HS-3LS	1	10	2	62	120	66
傾斜30度	HS-3LS	28	HS-35LS	1	10	2	58	112	62
傾斜1:1.5	HS1:1.5LS	29			10	2	58	112	62
傾斜35度	HS-35LS	28			10	2	56	108	60
傾斜40度	HS-4LS	27			10	2	54	104	58
傾斜45度	HS-45LS	24			10	2	48	92	52
傾斜50度	HS-5LS	27			10	2	54	104	58

階段巾 1000	ステップ本体				角材 70×70×2000	角材 50×50×750L	メッキ鋼棒 φ10× 500mm-1500mm	コーススレッド 65L	コーススレッド 100L
	型番	数量	型番	数量					
傾斜15度	HS-15LL	31	HS-2LL	1	10	3	96	155	134
傾斜20度	HS-2LL	31	HS-25LL	1	10	3	96	155	134
傾斜25度	HS-25LL	30	HS-3LL	1	10	3	93	150	130
傾斜30度	HS-3LL	28	HS-35LL	1	10	3	87	140	122
傾斜1:1.5	HS1:1.5LL	29			10	3	87	140	122
傾斜35度	HS-35LL	28			10	3	84	135	118
傾斜40度	HS-4LL	27			10	3	81	130	114
傾斜45度	HS-45LL	24			10	3	72	115	102
傾斜50度	HS-5LL	27			10	3	81	130	114

リバーザー・ステップ 【手摺は取付できません】  
平滑で柔らかい面取付 横に連結して階段巾を広げる場合は、別の施工タイプをご検討下さい。

\* 平に整地した凹凸のない柔らかい盛土面に角材を敷設して取付