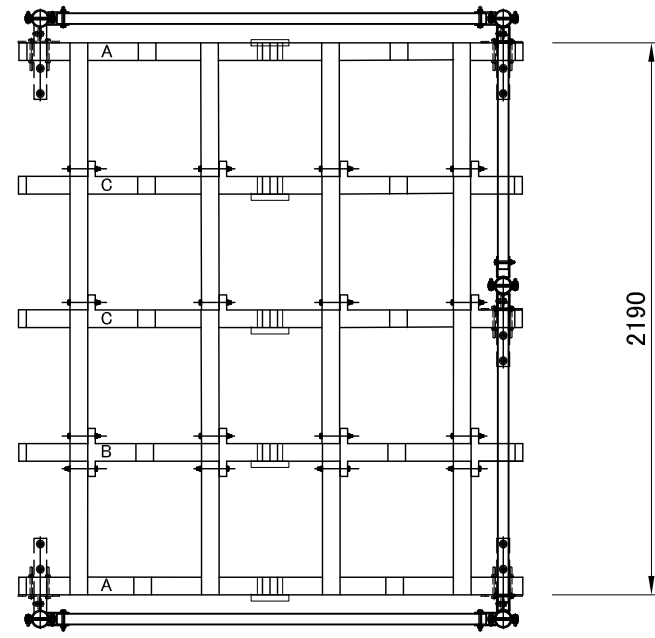
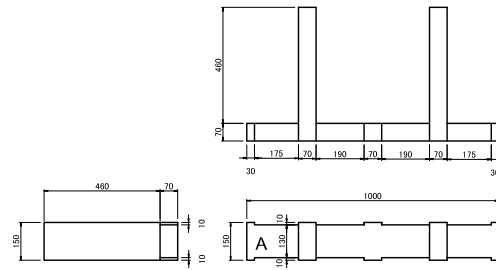


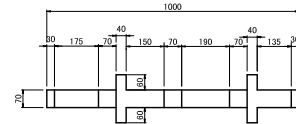
【 踊り場・通路 根太材A・B・C手すり組付け 】



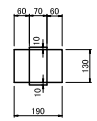
踊り場・通路 設置寸法は根太材のカットにより調整する。



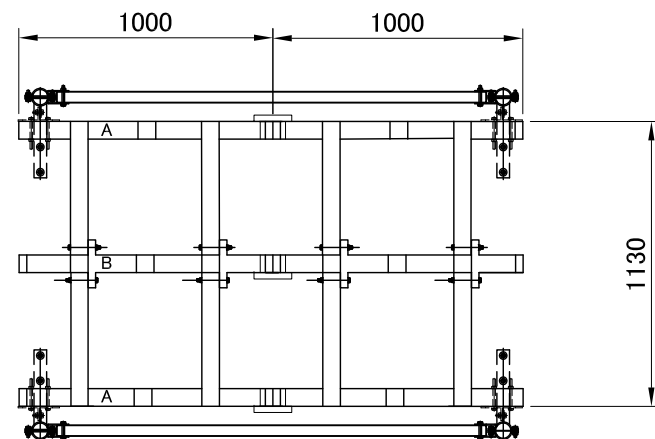
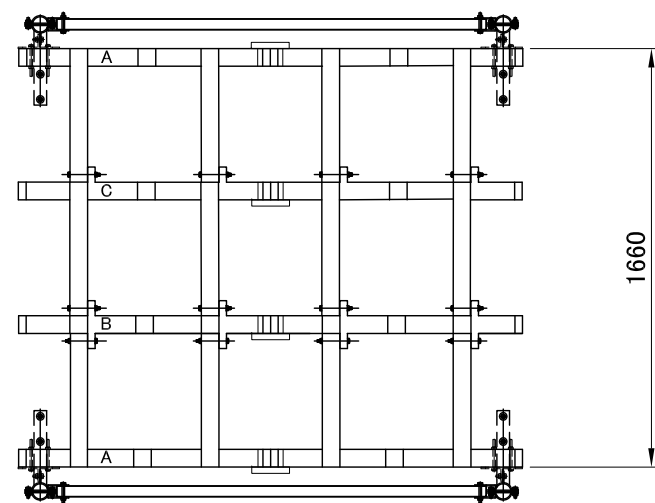
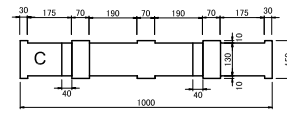
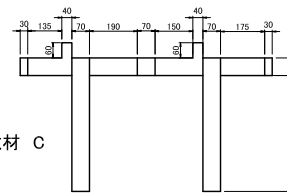
根太材 A



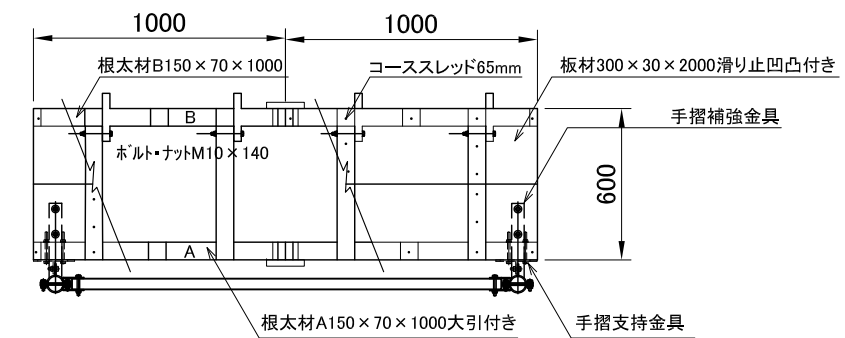
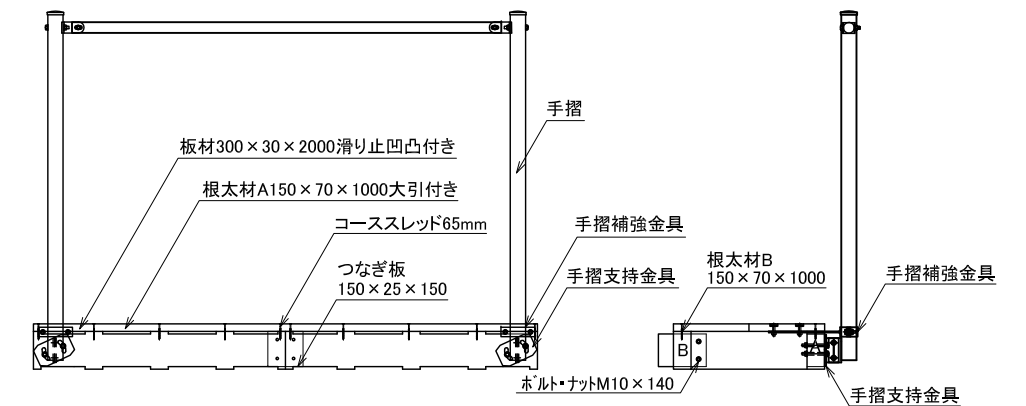
根太材 B



根太材 C



【 踊り場・通路 根太材A・B 手すり組付け 】



つなぎ板 150×25×150

踏板 ボルト・ナット M10×140 4本止め

通路 通路 コーススレッド65mm 6本止め

通路・踊り場W=600組立

S=1:30

新東化成株式会社