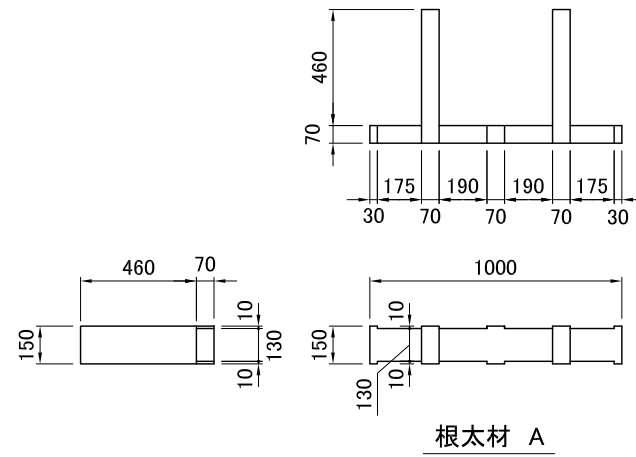
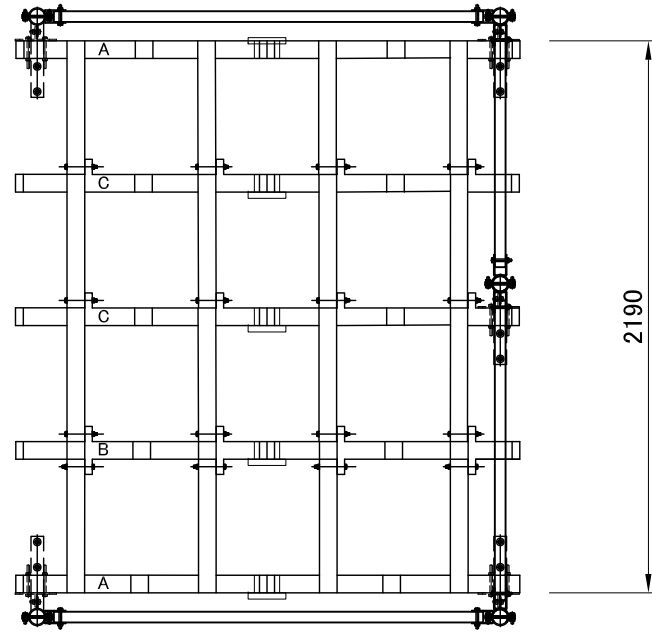
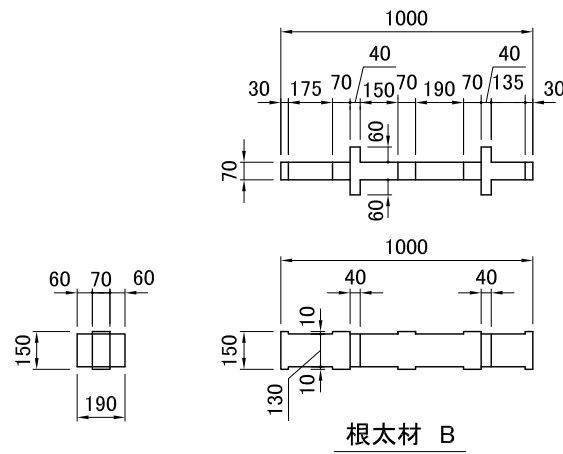
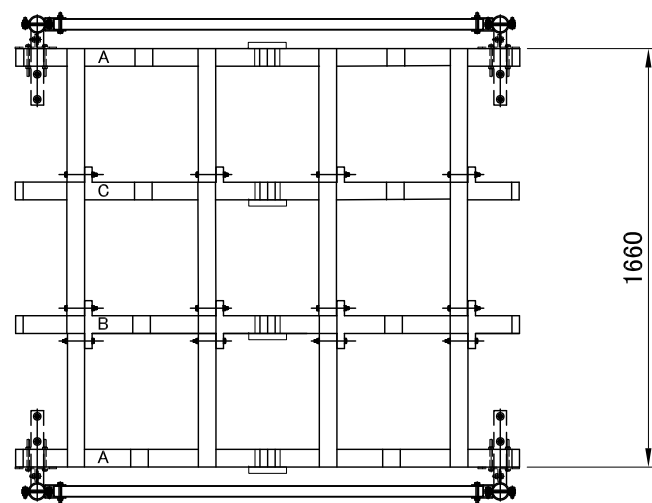


【 踊り場・通路 根太材A・B・C手摺組付 】

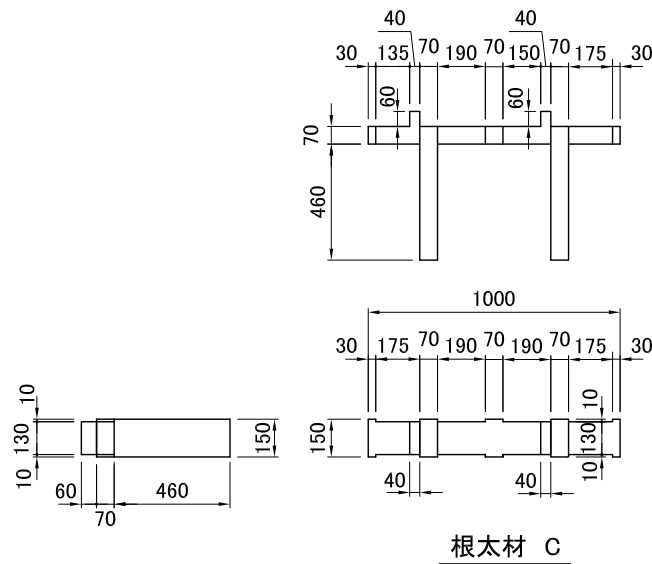
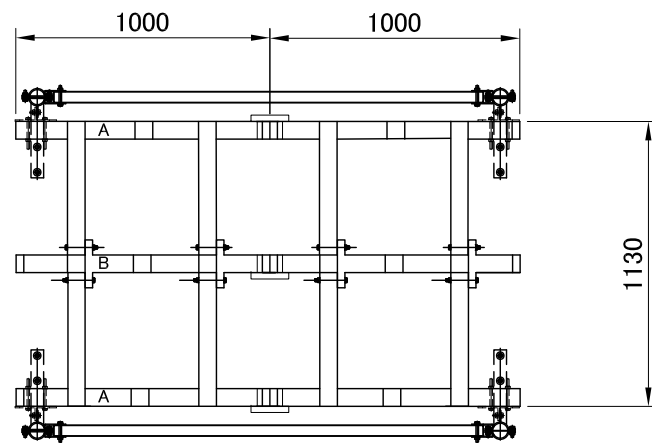
踊り場・通路 設置寸法は根太材のカットにより調整する。



根太材 A

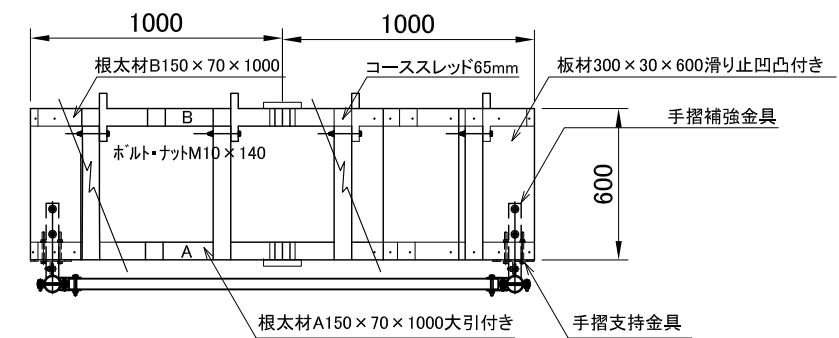
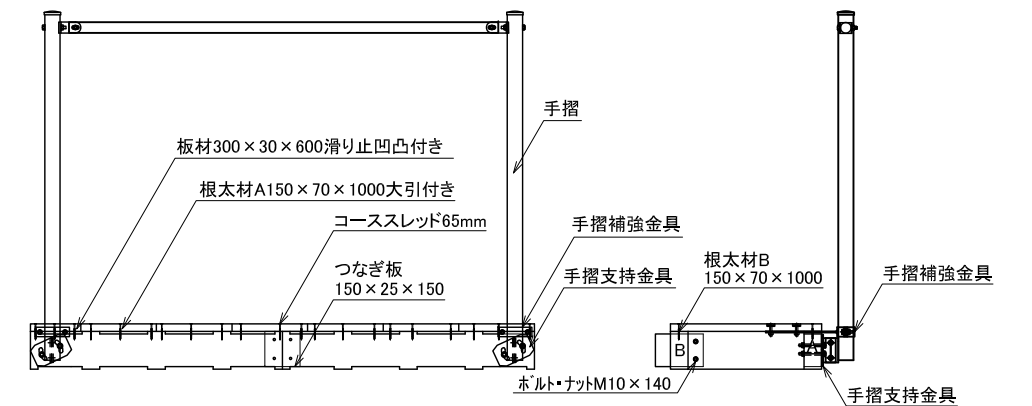


根太材 B



根太材 C

【 踊り場・通路 根太材A・B 手摺組付 】



つなぎ板 150×25×150

踏板

ボルト・ナット M10×140 4本止め

通路

通路 コーススレッド65mm 6本止め

踊り場・通路・根太材A・B・C手摺組付

S=1:30

新東化成株式会社