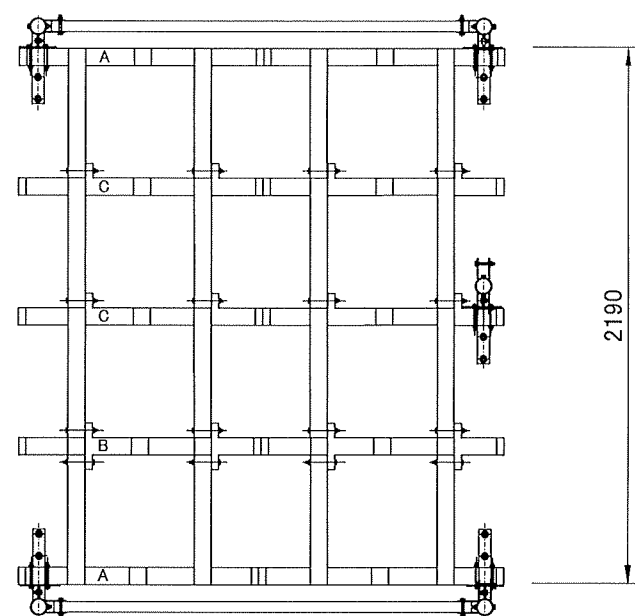
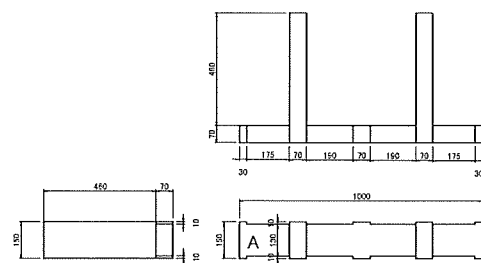


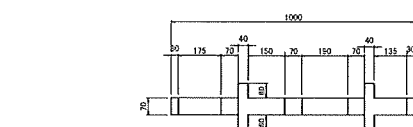
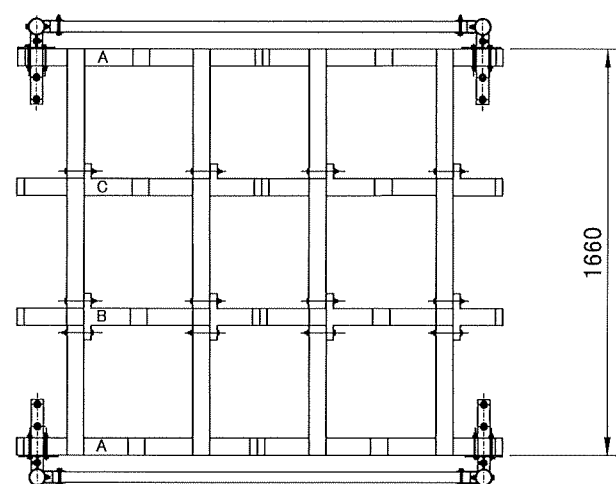
【 踊り場・通路 根太材A・B・C手すり組付け 】



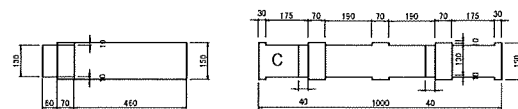
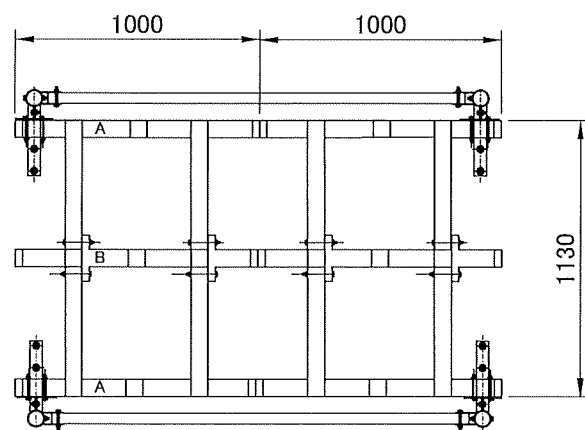
踊り場・通路 設置寸法は根太材のカットにより調整する。



根太材 A

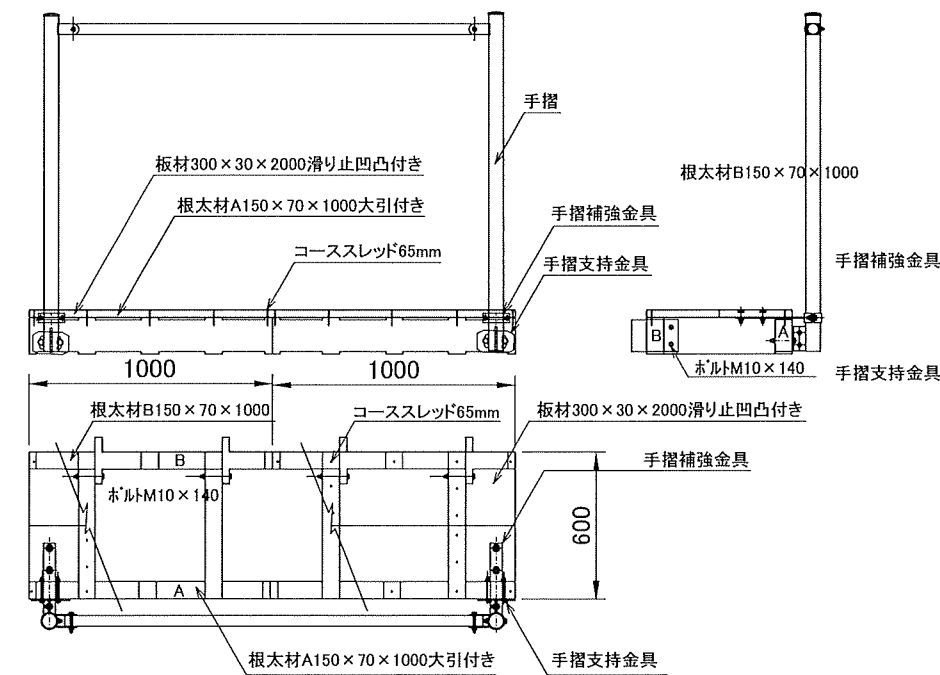


根太材 B



根太材 C

【 踊り場・通路 根太材A・B 手すり組付け 】



通路・踊り場W=600組立

S=1:30

新東化成株式会社