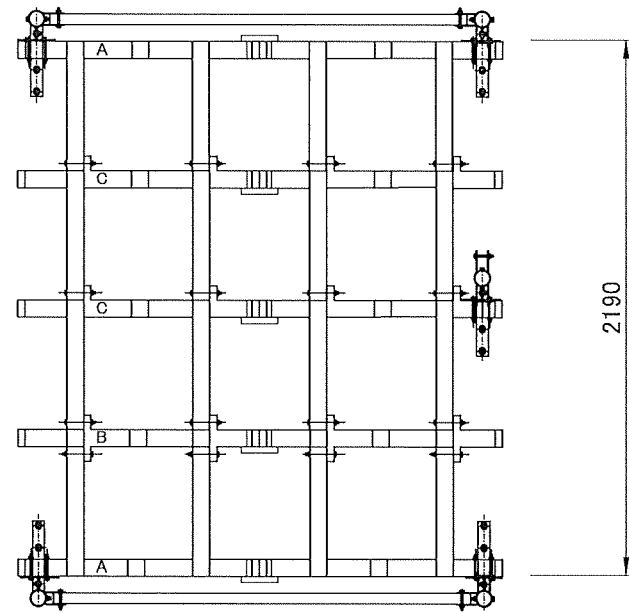
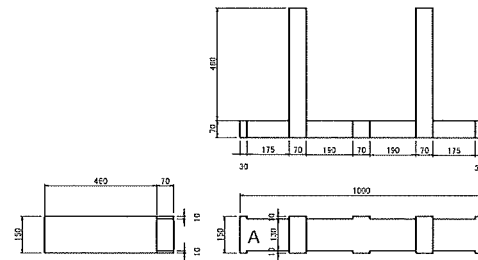


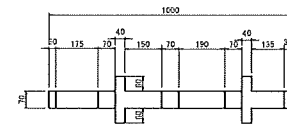
【 踊り場・通路 根太材A・B・C手すり組付け 】



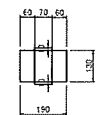
踊り場・通路 設置寸法は根太材のカットにより調整する。



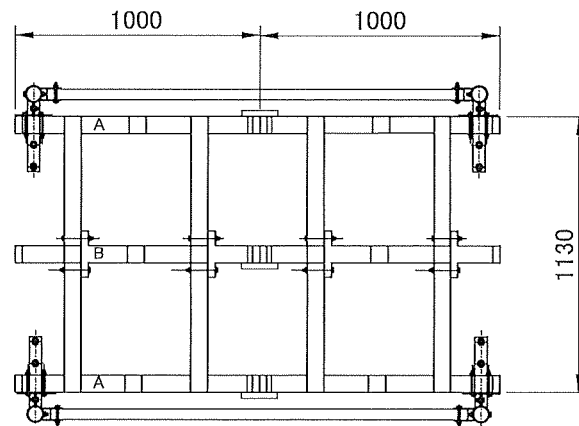
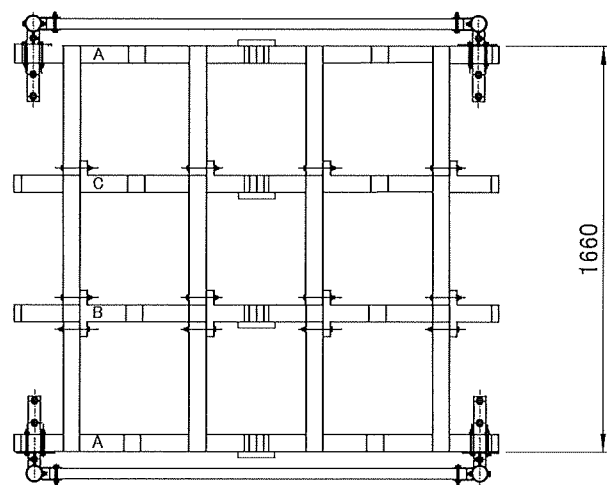
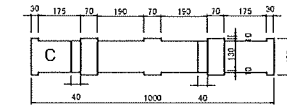
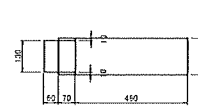
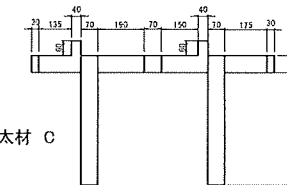
根太材 A



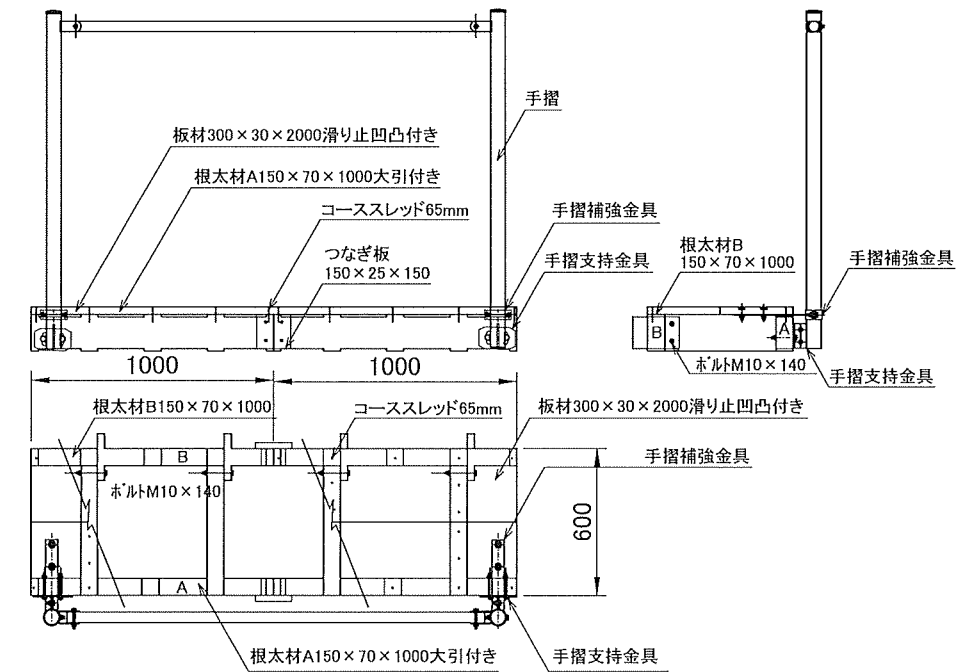
根太材 B



根太材 C



【 踊り場・通路 根太材A・B 手すり組付け 】



- つなぎ板 150×25×150
- 踏板 ボルトナット M10×140 4本止め
- 通路 通路 コーススレッド65mm 6本止め

通路・踊り場W=600組立

S=1:30

新東化成株式会社