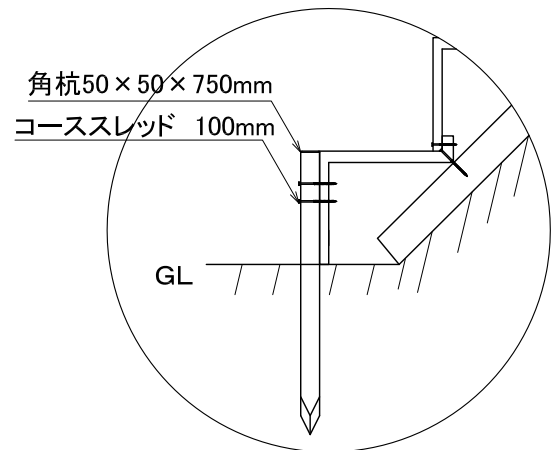
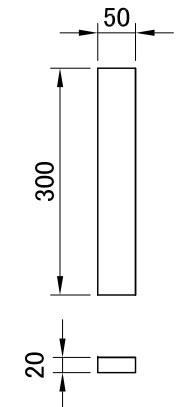


平面図 S=1:20

* 蹴上部がH=200以上の階段本体(1:1.5用、35度用以上)を使用する場合、一段目を傾斜下方向にずらして施工を始めます。
角杭50×50をコーススレッド100mmで止め杭として取り付けてください。

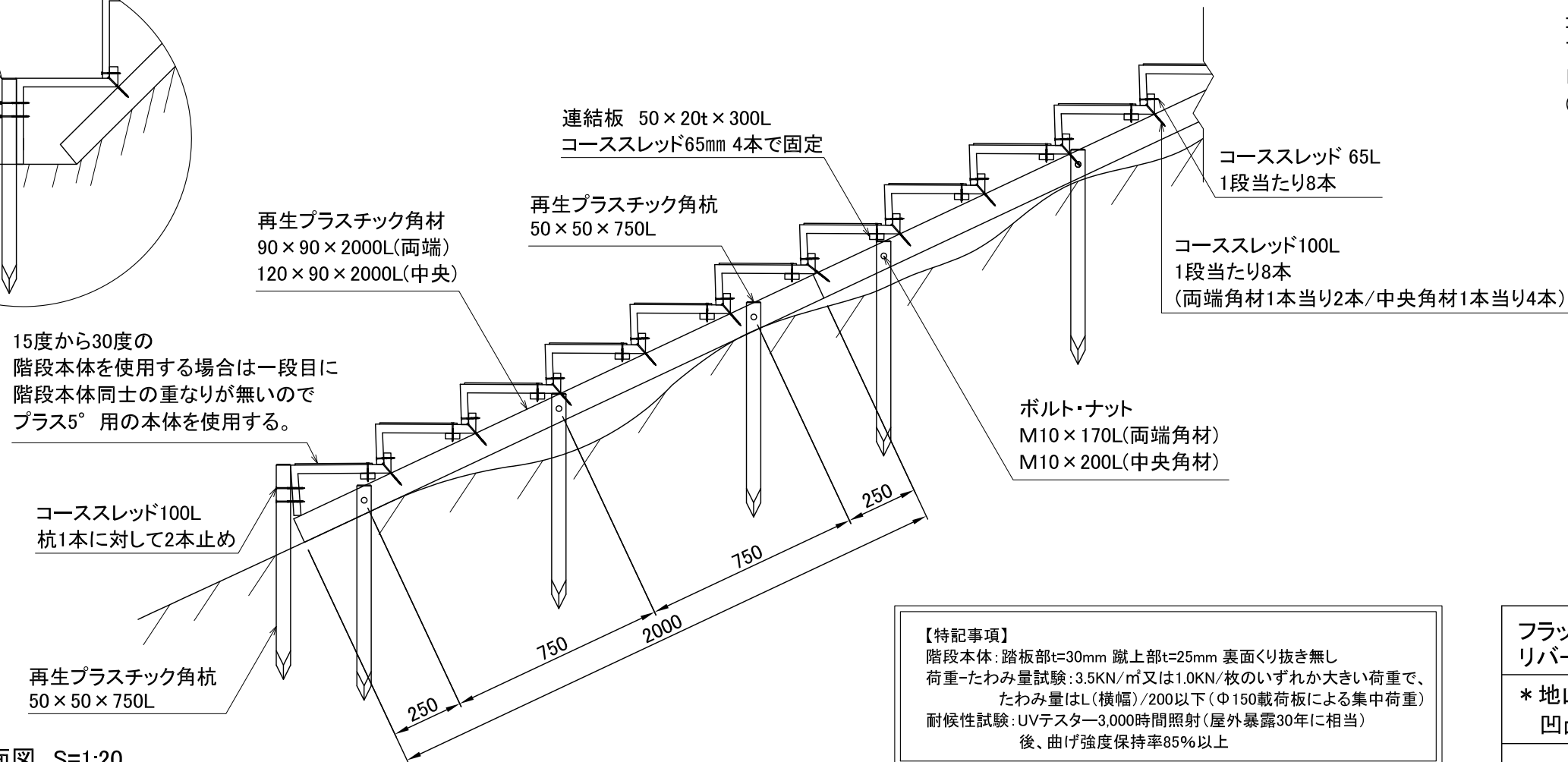


* 階段本体に手摺を取り付ける場合は90×90の根太角材が階段端部から50mm以内に設置してください。



連結板 50×20t×300L

設置後地盤の変動などにより、左右のステップに段差や隙間ができるのを防ぐために使用します。
コーススレッド65mm 4本止で連結して下さい。施工時の左右階段本体のズレを防ぎます。
(ズレが累積すると調整が困難です。)



側面図 S=1:20

15度から30度の階段本体を使用する場合は一段目に階段本体同士の重なりが無いのでプラス5°用の本体を使用する。

コーススレッド100L
杭1本に対して2本止め

再生プラスチック角杭
50×50×750L

再生プラスチック角材
90×90×2000L(両端)
120×90×2000L(中央)

再生プラスチック角杭
50×50×750L

連結板 50×20t×300L
コーススレッド65mm 4本で固定

コーススレッド 65L
1段当たり8本

コーススレッド100L
1段当たり8本
(両端角材1本当たり2本/中央角材1本当たり4本)

ボルト・ナット
M10×170L(両端角材)
M10×200L(中央角材)

【特記事項】
階段本体:踏板部t=30mm 蹴上部t=25mm 裏面くり抜き無し
荷重-たわみ量試験:3.5KN/m²又は1.0KN/枚のいずれか大きい荷重で、
たわみ量はL(横幅)/200以下(Φ150載荷板による集中荷重)
耐候性試験:UVテスター3,000時間照射(屋外暴露30年に相当)
後、曲げ強度保持率85%以上

フラットではなく柔らかな地山取付【手摺取付可能】
リバーザーステップ 1.5m巾連結

* 地山等、取付面が柔らかく
凹凸がある地面への取付