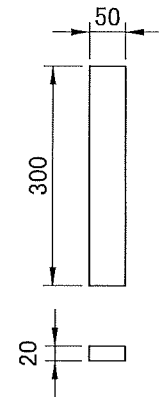


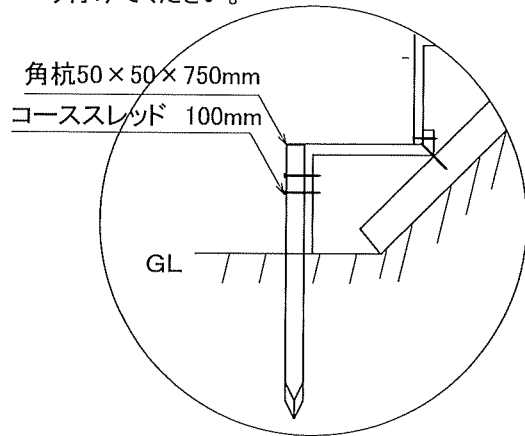
\* 階段本体に手摺を取り付ける場合は90×90の根太角材が階段端部から50mm以内に設置してください。



連結板 50×20t×300L

設置後地盤の変動などにより、左右のステップに段差や隙間ができるのを防ぐために使用します。コーススレッド65mm 4本止で連結して下さい。施工時の左右階段本体のズレを防ぎます。(ズレが累積すると調整が困難です。)

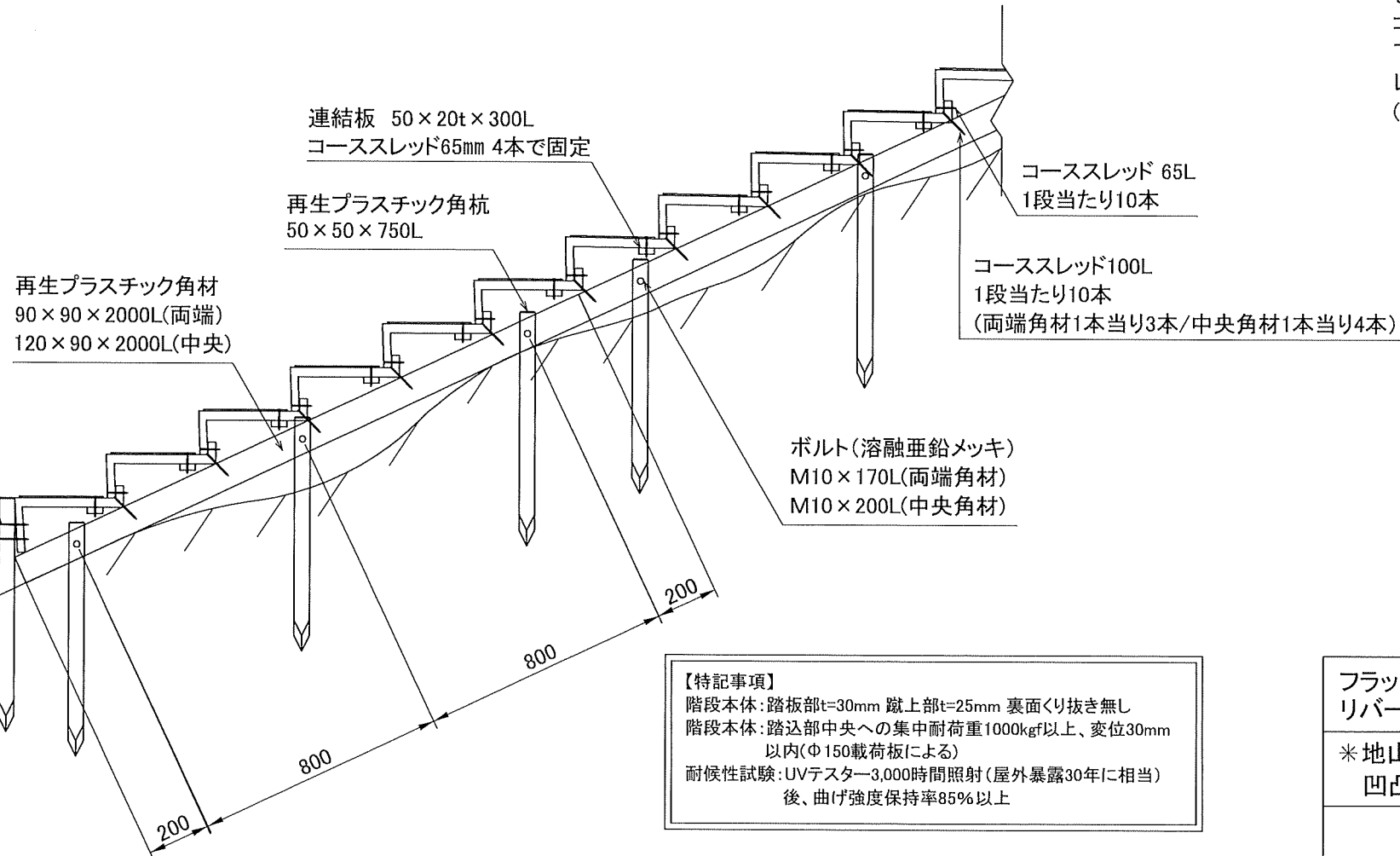
\* 蹴上部がH=200以上の階段本体(1:1.5用、35度用以上)を使用する場合、一段目を傾斜下方向にずらして施工を始めます。角杭50×50をコーススレッド100mmで止め杭として取り付けてください。



コーススレッド100L 杭1本に対して2本止め  
15度から30度の階段本体を使用する場合は一段目に階段本体同士の重なりが無いのでプラス5°用の本体を使用する。

再生プラスチック角杭 50×50×750L

側面図 S=1:20



【特記事項】  
階段本体: 踏板部t=30mm 蹴上部t=25mm 裏面くり抜き無し  
階段本体: 踏込部中央への集中耐荷重1000kgf以上、変位30mm以内(Φ150載荷板による)  
耐候性試験: UVテスター3,000時間照射(屋外暴露30年に相当)後、曲げ強度保持率85%以上

フラットではなく柔らかな地山取付【手摺取付可能】  
リバーザーステップ 2.0m巾連結  
\* 地山等、取付面が柔らかく凹凸がある地面への取付