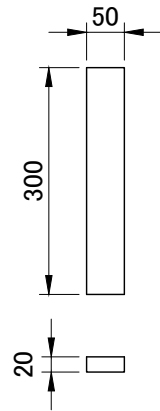


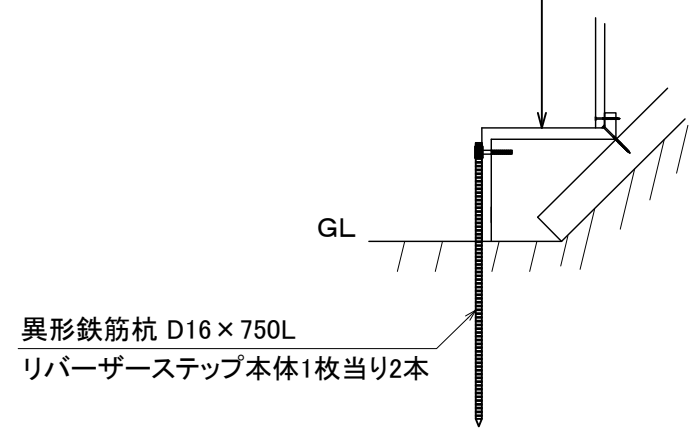
* 階段本体に手摺を取り付ける場合は90×90の根太角材が階段端部から50mm以内に設置してください。



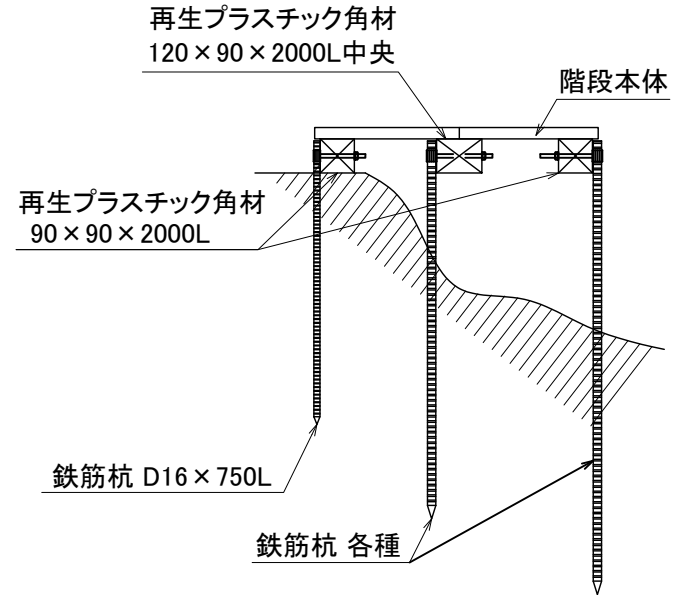
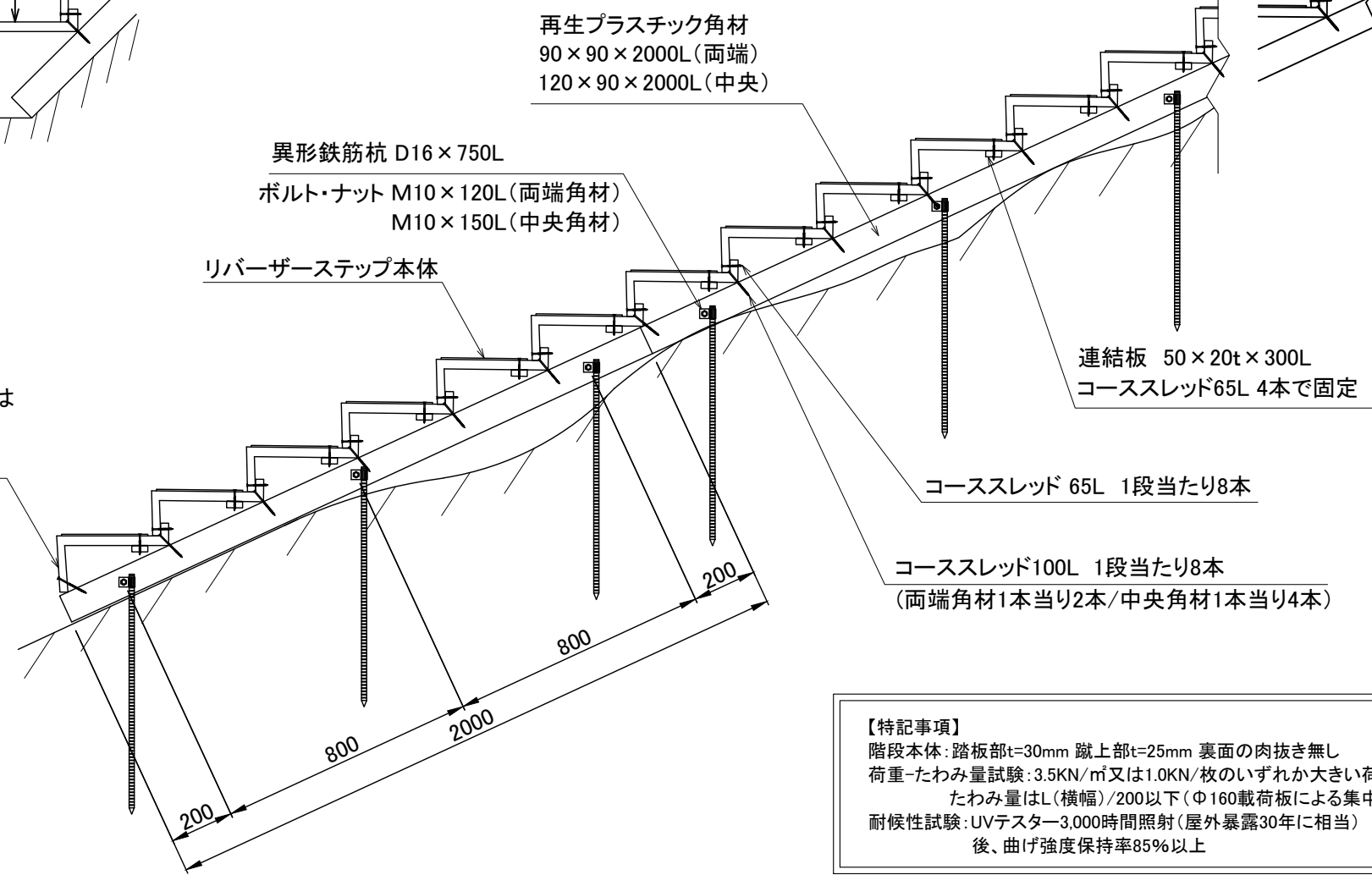
連結板 50×20t×300L

設置後地盤の変動などにより、左右のステップに段差や隙間ができるのを防ぐために使用します。コーススレッド65L 4本留めで連結して下さい。施工時の左右階段本体のズレを防ぎます。(ズレが累積すると調整が困難です。)

HS1:1.5以上の階段本体を使用する場合は1段目を斜面下方向にずらして設置。



15度から30度の時、ステップ1段目は本体同士の重なりが無いのでプラス5度用の本体を使用する。



[左右高低差がある場合の施工例]
*左右方向に高低差がある場合、長さ及び太さの違う鉄筋杭を使用することで対応することが可能です。ご相談ください。

【特記事項】
階段本体:踏板部t=30mm 蹴上部t=25mm 裏面の肉抜き無し
荷重-たわみ量試験:3.5KN/m²又は1.0KN/枚のいずれか大きい荷重で、たわみ量はL(横幅)/200以下(Φ160載荷板による集中荷重)
耐候性試験:UVテスター3,000時間照射(屋外暴露30年に相当)後、曲げ強度保持率85%以上

硬い地山取付 【手摺取付可能】
リバーザーステップ 1.5m巾連結
* 地山等、取付面に凹凸があり石などが混じって硬い地面への取付(プラ杭が打ち込みできない地面)