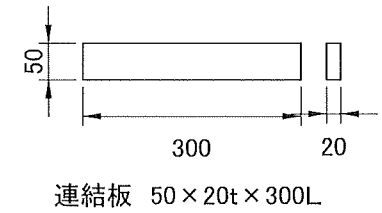
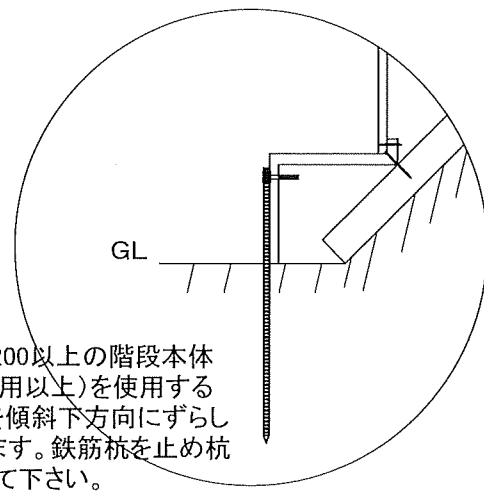


平面図 S=1:20

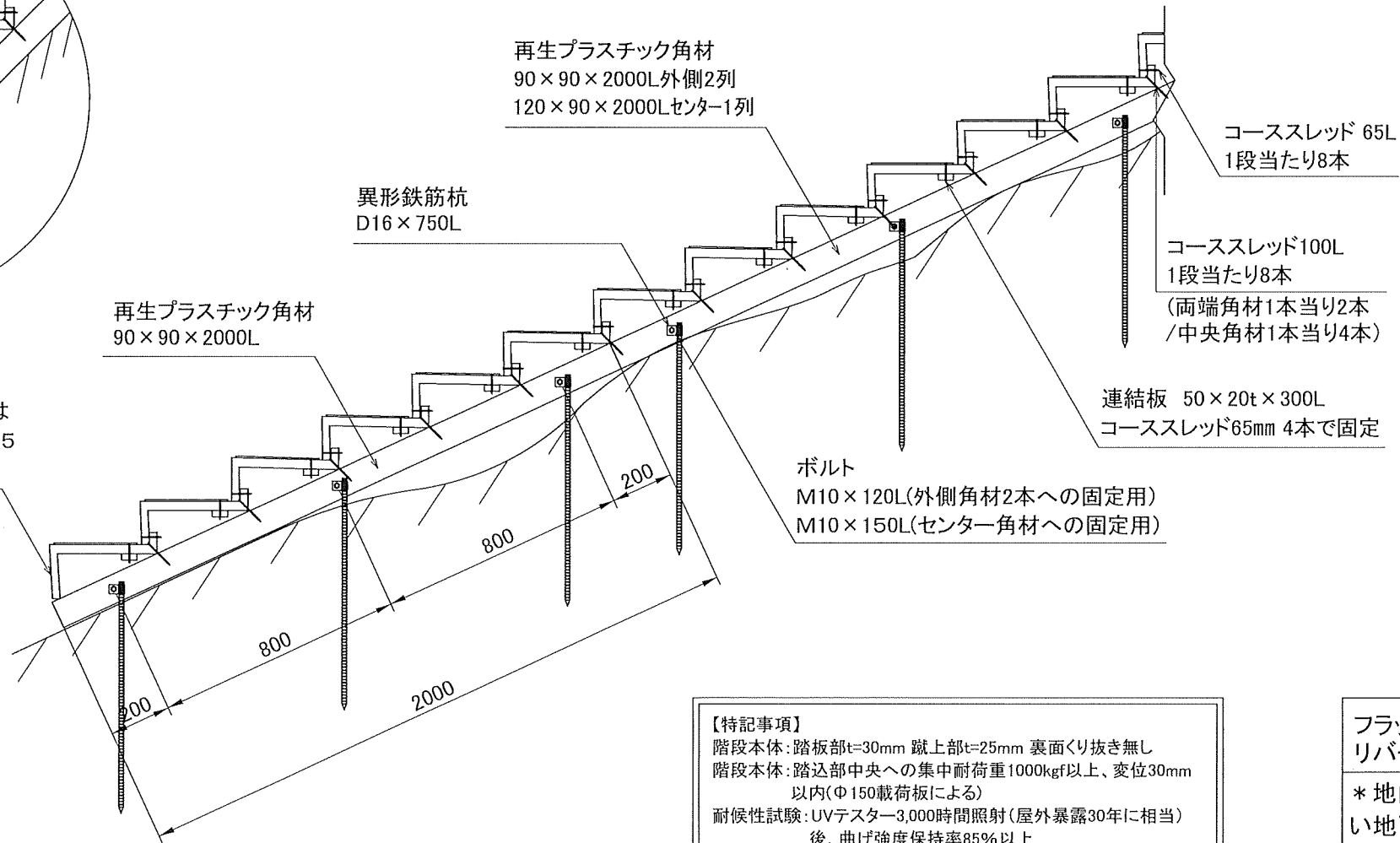


設置後地盤の変動などにより、左右のステップに段差や隙間ができるのを防ぐために使用します。コーススレッド65mm 4本止で連結して下さい。施工時の左右階段本体のズレを防ぎます。(ズレが累積すると調整が困難です。)



* 蹴上部がH=200以上の階段本体(1:1.5用、35度用以上)を使用する場合、一段目を傾斜下方向にずらして施工を始めます。鉄筋杭を止め杭として取り付けて下さい。

15度から30度の時、ステップ1段目は本体同士の重なりが無いのでプラス5度用の本体を使用する。



側面図 S=1:20

【特記事項】
階段本体: 踏板部t=30mm 蹴上部t=25mm 裏面くり抜き無し
階段本体: 踏込部中央への集中耐荷重1000kgf以上、変位30mm以内(Φ150載荷板による)
耐候性試験: UVテスター3,000時間照射(屋外暴露30年に相当)後、曲げ強度保持率85%以上

フラットではなく硬い地山取付 【手摺取付可能】
リバーザーステップ 1.5m巾連結

* 地山等、取付面に凹凸があり石などが混じって硬い地面への取付(プラ杭が打ち込みできない地面)