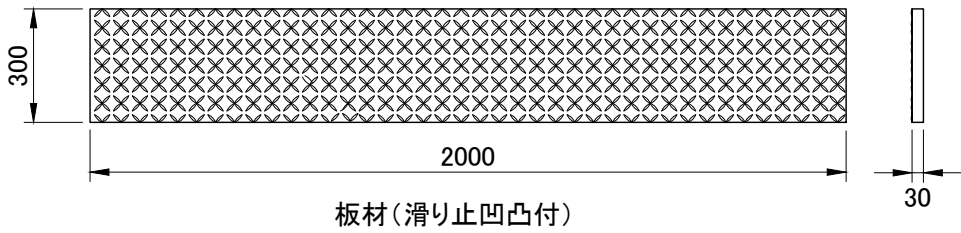


板材(滑り止なし)300×30×2000
高さは現場に合わせてカットする

コーススレッド65L 1枚当たり15本

板材(滑り止凹凸付)300×30×2000

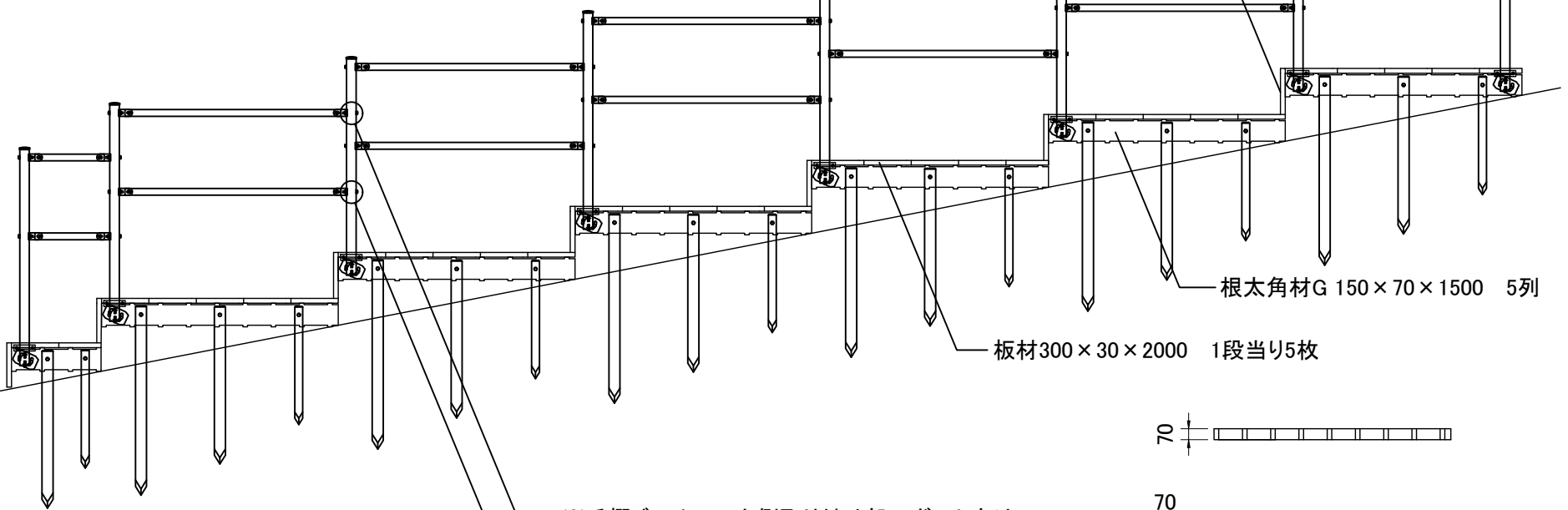
根太角材G 150×70×1500 5列



板材(滑り止凹凸付)

板材(滑り止なし)300×30×2000
高さは現場に合わせてカットする

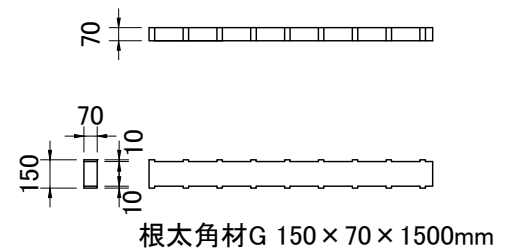
30



根太角材G 150×70×1500 5列

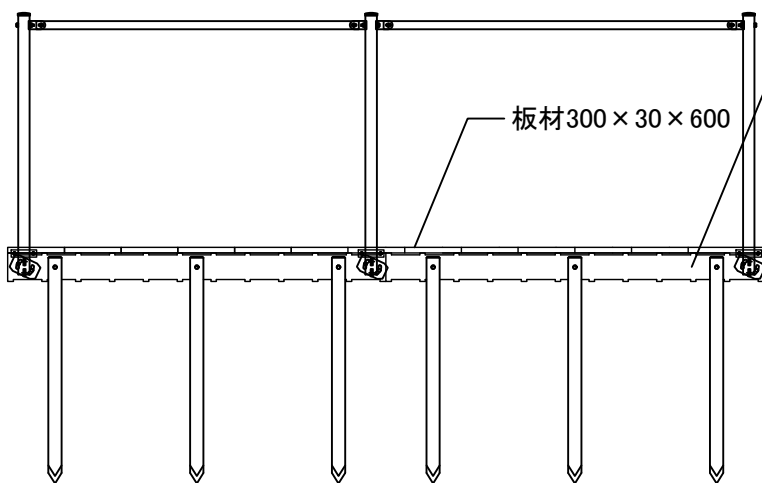
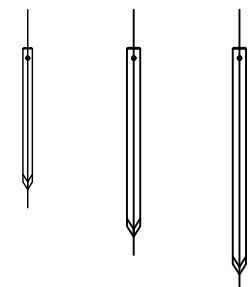
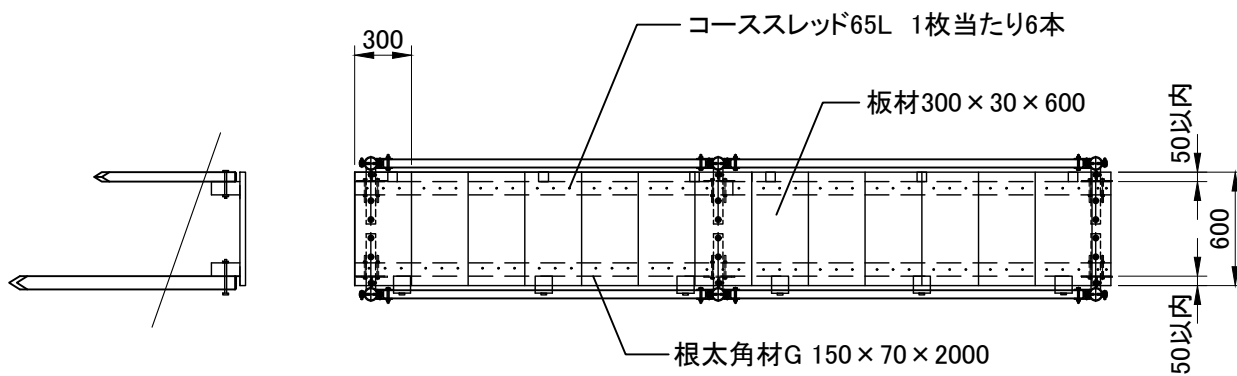
板材300×30×2000 1段当り5枚

※手摺ビームの、山側取り付け部のボルト穴は
現場にて位置出しの上施工する。



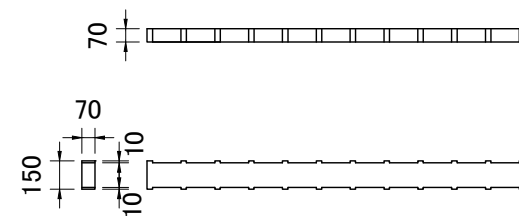
根太角材G 150×70×1500mm

角杭50×50×750・70×70×1000・70×70×1200等



根太角材G 150×70×2000

板材300×30×600



根太角材G 150×70×2000mm

再生プラスチック製

平坦部・0度～11度【手摺取付可能】

S=1:40

新東化成株式会社

11

NETIS準推奨技術 登録SK-180020-VE