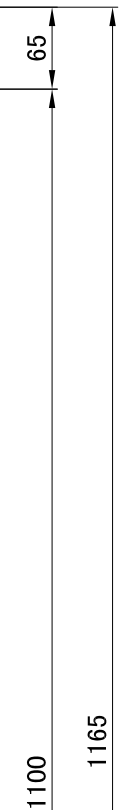
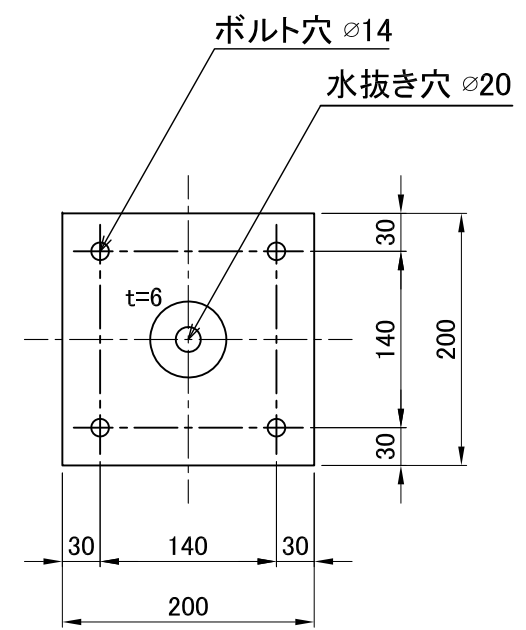


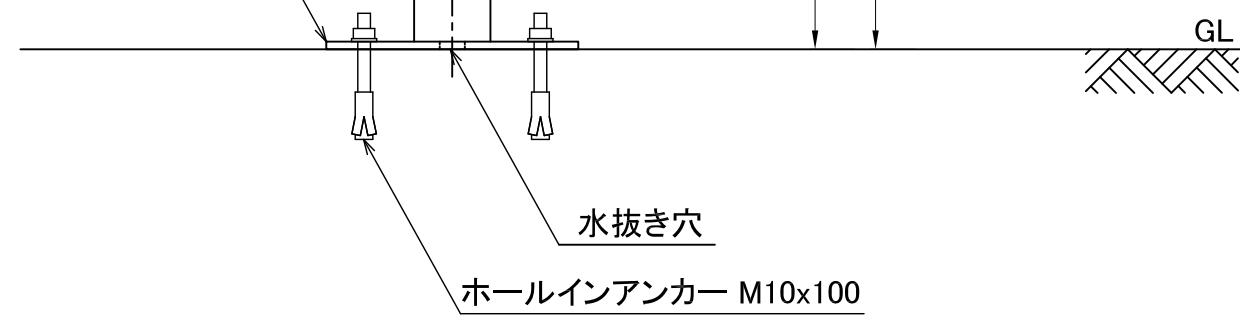
鋼管 $\phi 60.5 \times 3.2$
 熔融亜鉛メッキ
 アルミニウム
 マグネシウム
 +ポリエステル粉体塗装



ベースプレート 200x200x6
 熔融亜鉛メッキ
 +ポリエステル粉体塗装



ベースプレート



ホールインアンカー M10x100

再生プラスチック急傾斜階段	
急傾斜最上部手摺	S=1:6
新東化成株式会社	16-C