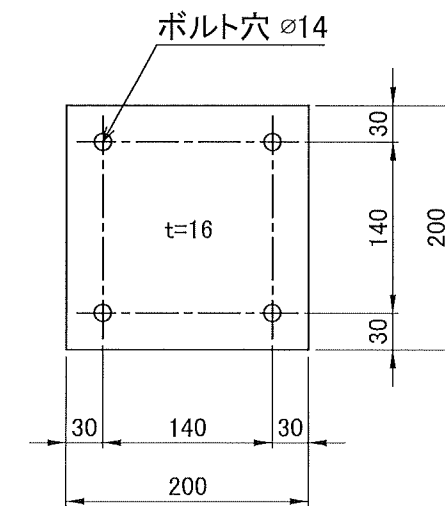


鋼管 $\phi 60.5 \times 3.2$
 熔融亜鉛メッキ
 アルミニウム
 マグネシウム
 +ポリエステル粉体塗装

65
 1100
 1165



ベースプレート

ベースプレート 200x200x16
 熔融亜鉛メッキ

GL

寸切りボルト M12x130
 熔融亜鉛メッキ

再生プラスチック急傾斜階段

急傾斜最上部手摺 S=1:6

新東化成株式会社

17-C