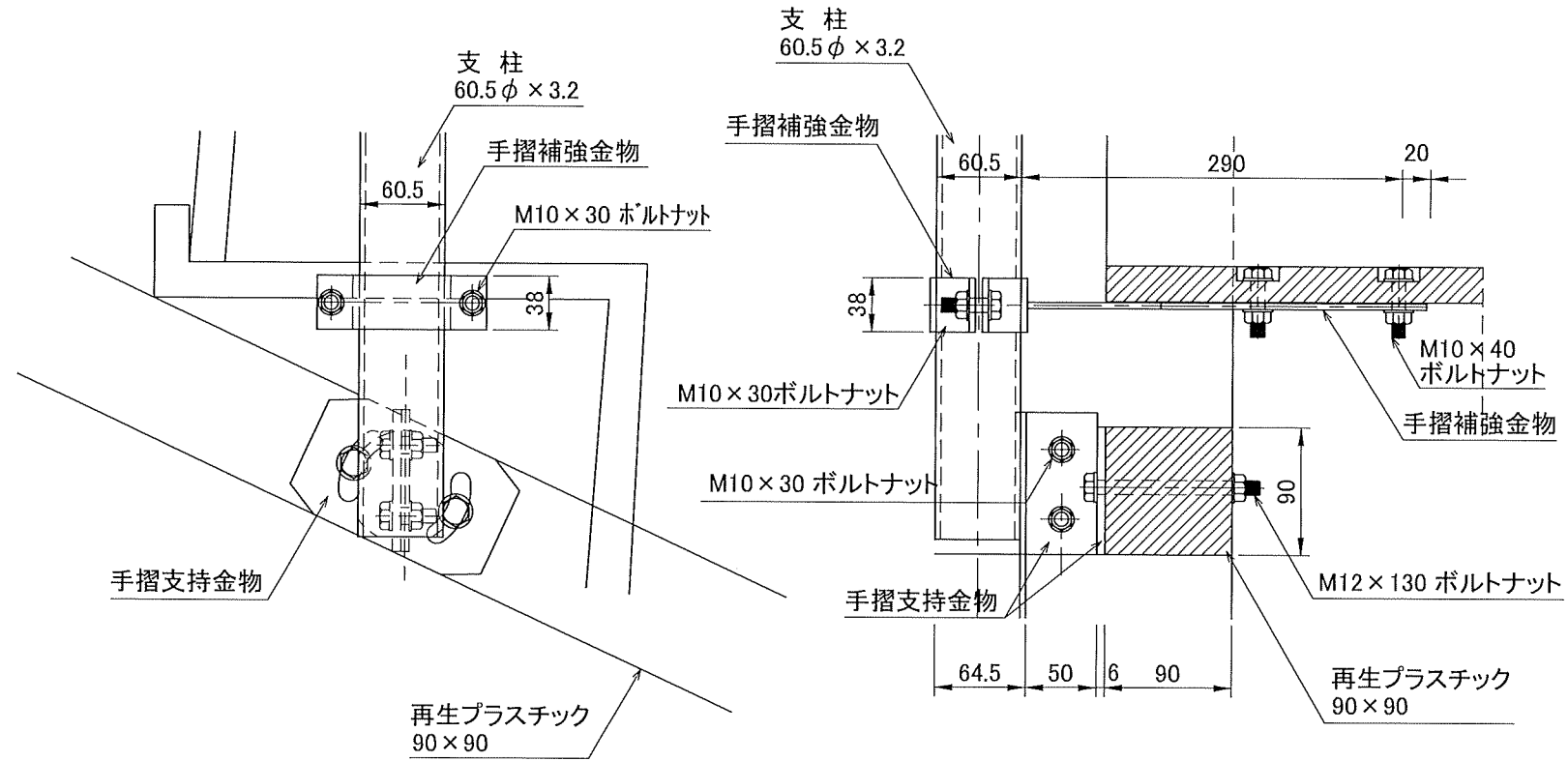
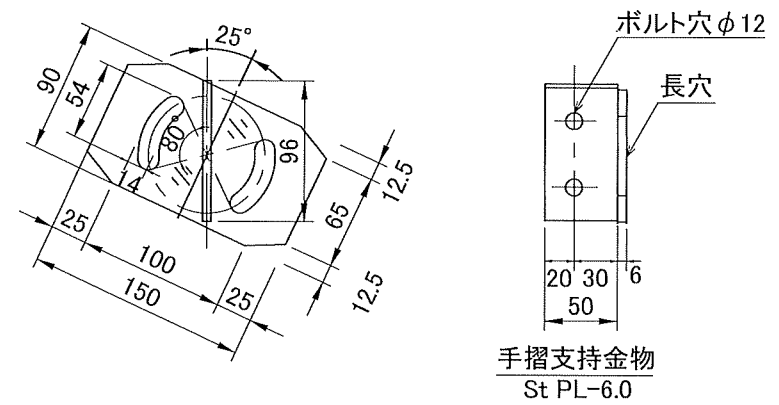


手摺取付け用金物 詳細図 S=1:5



手摺支持・補強金物 詳細図 S=1:50



手摺支持金物 詳細図 S=1:50

リバーザー・ステップ 手摺詳細図	
* 階段本体取付タイプ 組付詳細図	
新東化成株式会社	19