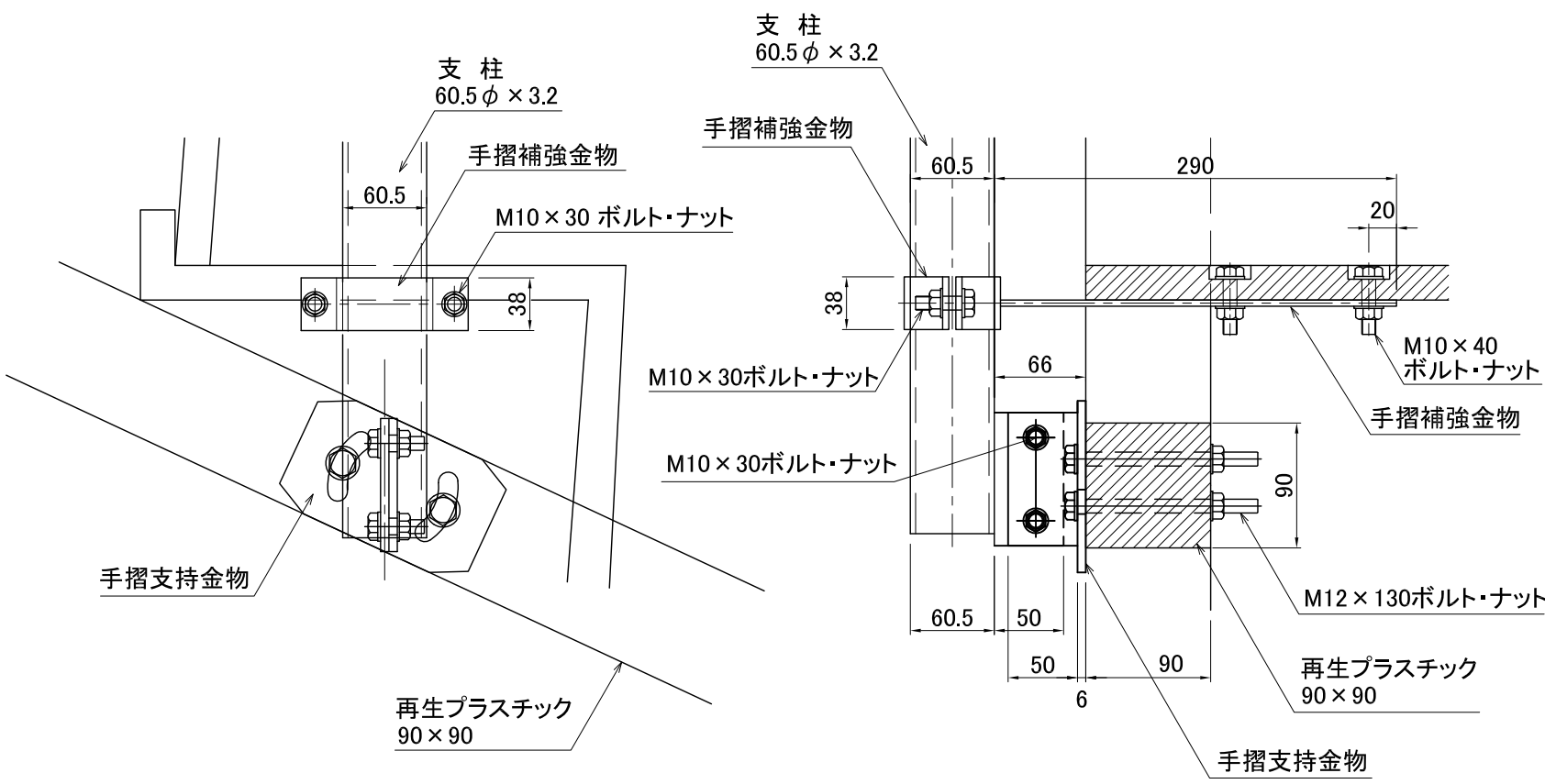
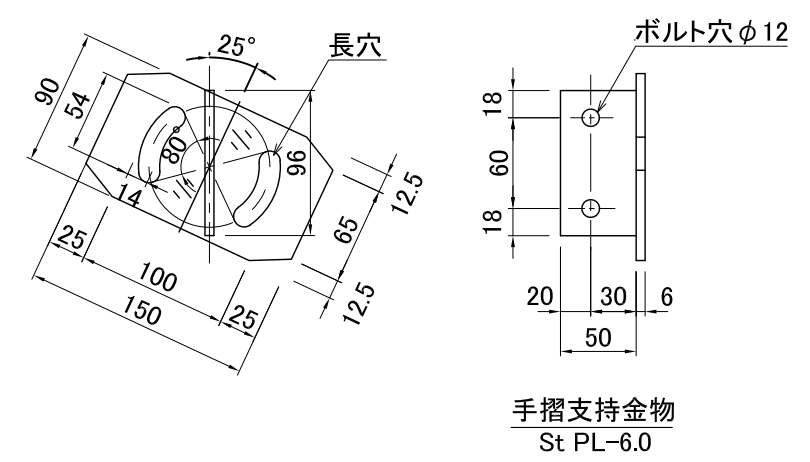


手摺補強金物 詳細図 S=1:5



手摺支持金物・補強金物 詳細図 S=1:5



手摺支持金物 詳細図 S=1:5

リバーザー・ステップ 手摺詳細図	
* 階段本体取付タイプ 組付詳細図	
新東化成株式会社	18