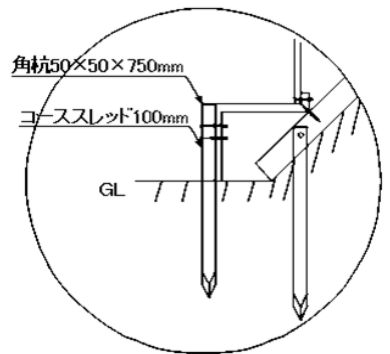


リバーザー・ステップ施工要領

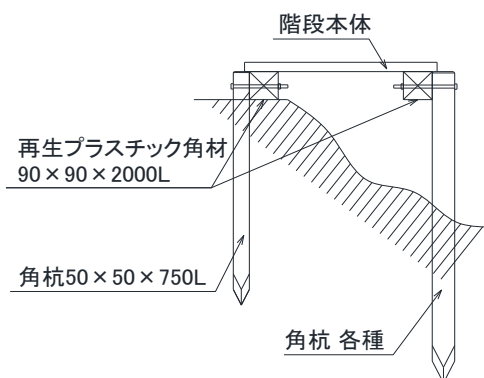
リバーザー・ステップ フラットでなく柔らかな地山取付 施工要領

1. 設置面に水系を張り、設置ルートと設置レベルを設定する。角材は2列進行方向に取り付ける。左右角材の取付巾は、ステップ本体を取り付けた時、本体からはみ出さない程度で、多少階段幅より狭くても良い(手摺を取り付ける際は階段の端から50mm以上内側にならないようにする)。
2. 角材90×90×2000mmにあらかじめあけてある穴に合うように角杭にも電動ドリル（鉄工用刃が適していますが、木工用刃でも可）で穴をあけ、角材と角杭をボルト止めし角材が2本平行になるよう設置する。左右のレベルをよく確認する。

3. 階段本体の取付は下の段から行う。30度までの階段本体を使用する場合、最初の1段目はプラス5度(例：傾斜30度であれば、1段目は35度用)の階段本体を取り付ける。
*HS-1:1.5、HS-35以上の階段本体(H=200以上)を使用する場合は、1段目を斜面下方向にずらし、止め杭を取り付ける。
(右図参照)



4. 2段目を1段目にコーススレッド65mmで接続する。
コーススレッド100mmで階段本体と下地の角材を固定する。3段目以降も同様に取り付けていく。



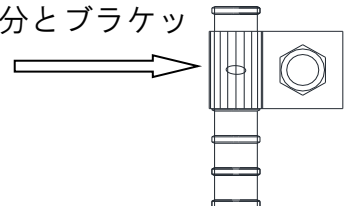
根太角材ののり面設置に使用する角杭 2000L当り		
450巾～1000巾		1200巾
3本		4本
階段本体同士の接合に使用する コーススレッド65mm 1段当り		
450巾～600巾	750巾	1000巾～1200巾
3本	4本	5本
根太角材と階段本体の接合に使用する コーススレッド100mm 1段当り		
450巾～750巾		1000巾～1200巾
4本		6本

*のり面を斜行する等で、左右方向にも高低差が出る場合、谷側の角杭の本数や長さ・太さを変えて対応します。

リバーザー・ステップ フラットでなく硬い地山取付 施工要領

1. 設置面に水系を張り、設置ルートと設置レベルを設定する。角材は2列進行方向に取り付ける。左右角材の取付巾は、ステップ本体を取り付けた時、本体からはみ出さない程度で、多少階段幅より狭くても良い(手摺を取り付ける際は階段の端から50mm以上内側にならないようにする)。

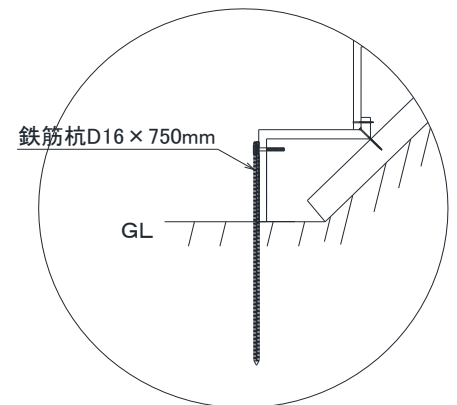
2. 角材90×90×2,000mmが2本平行に取り付けられるように設置ルートに鉄筋杭を固定し(鉄筋杭の取付間隔は800mm以内)、角材に鉄筋杭の位置に合わせた穴を電動ドリル(鉄工用刃が適していますが、木工用刃でも可)で開ける。ボルトとブラケットを使い鉄筋杭と角材を固定する。鉄筋杭の溝部分とブラケットのノッチ(凹み部)がかみ合うような向きにしてしっかり締め付ける。(右図参照)



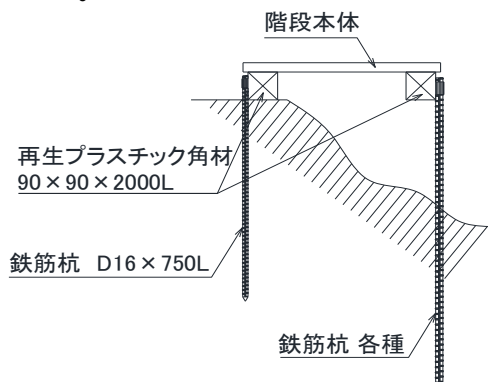
鉄筋杭の溝とブラケットのノッチの向きに注意する。

3. のり面に設置した角材に階段本体を最下段から取り付ける。30度までの階段本体を使用する場合、1段目は5度傾斜の大きなタイプを取り付ける(例:傾斜30度であれば35度用)。

・HS-1:1.5、HS-35以上の階段本体(H=200以上)を使用する場合は、1段目の階段本体を斜面下方向にずらし、止杭として鉄筋杭を使用する。(右図参照)



4. 2段目を1段目にコーススレッド65mmで接続する。コーススレッド100mmで階段本体と下地の角材を固定する。3段目以降も同様に取り付けていく。



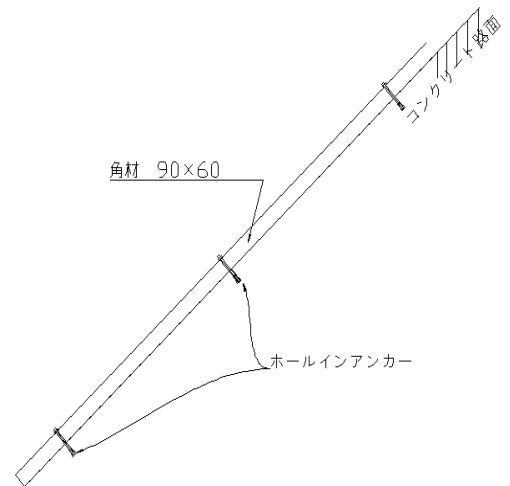
根太角材ののり面設置に使用する鉄筋杭 2000L当り		
450巾~1000巾	1200巾	
3本	4本	
階段本体同士の接合に使用する コーススレッド65mm 1段当り		
450巾~600巾	750巾	1000巾~1200巾
3本	4本	5本
根太角材と階段本体の接合に使用する コーススレッド100mm 1段当り		
450巾~750巾	1000巾~1200巾	
4本	6本	

* のり面を斜行する等で、左右方向にも高低差が出る場合、谷側の鉄筋杭の本数や長さ・太さを変えて対応します。

リバーザー・ステップ コンクリート面取付施工 施工要領

1. コンクリート面にホールインアンカーで再生プラスチック角材を設置する。

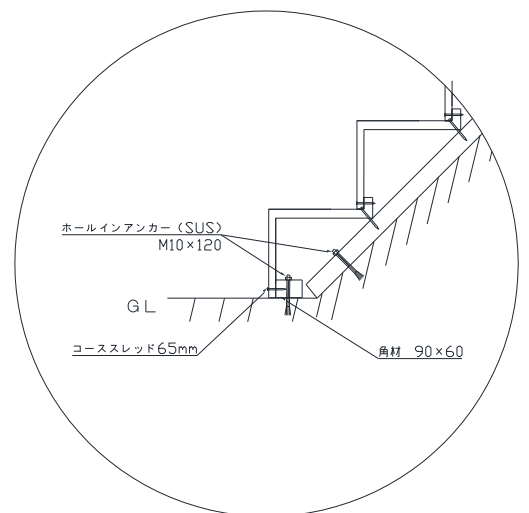
- ①下地コンクリート面にアンカー穴を削孔する。
- ②削孔したアンカー穴に合わせて再生プラスチック角材にアンカー穴をあける。
- ③角材をホールインアンカーでコンクリート面に固定する。
 - ・角材は2列進行方向に取り付ける。左右角材の取付巾は、ステップ本体を取り付けた時、本体からはみ出さない程度で、多少階段幅より狭くても良い。



2. 階段本体を再生プラスチック角材の上に設置する。

- ①のり面に設置した角材に階段本体を最下段から取り付ける。30度までの階段本体を使用する場合、1段目は5度傾斜の大きなタイプを取り付ける（例：傾斜30度であれば35度用）。
 - ・HS-1:1.5、HS-35以上の階段本体(H=200以上)を使用する場合は、1段目の階段本体を斜面下方向にずらし、調整用角材、ホールインアンカー、コーススレッドで固定する。（右図参照）
- ②2段目を1段目にコーススレッド65mmで接続する。コーススレッド100mmで階段本体と下地の角材を固定する。3段目以降も同様に取り付けていく。

根太角材のり面設置に使用する ホールインアンカー 2500L当り		
450巾～1000巾	1200巾	
3本	4本	
階段本体同士の接合に使用する コーススレッド65mm 1段当り		
450巾～600巾	750巾	1000巾～1200巾
3本	4本	5本
根太角材と階段本体の接合に使用する コーススレッド100mm 1段当り		
450巾～750巾	1000巾～1200巾	
4本	6本	

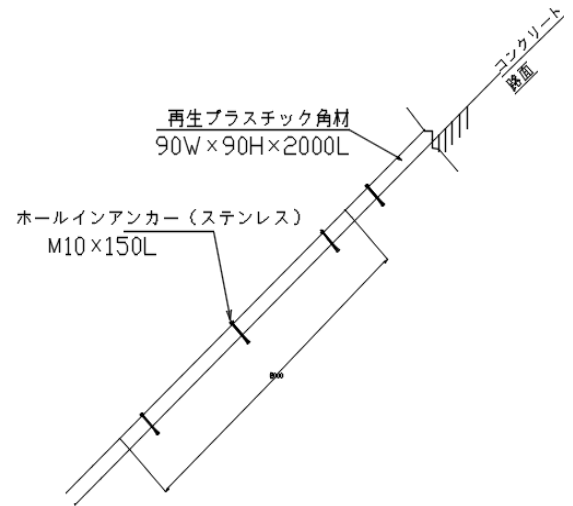


リバーザー・ステップ コンクリート路面取付 手摺取付仕様 施工要領

1. コンクリート面にホールインアンカーで再生プラスチック角材を設置する。

①下地コンクリート面にアンカー穴を削孔する。
削孔したアンカー穴に合わせて再生プラスチック角材にアンカー穴をあける。

②角材をホールインアンカーでコンクリート面に固定する。
角材は2列進行方向に取り付ける。（左右角材の取付位置は、ステップ本体を取り付けた時、階段本体の両端から0～50mm程度内側となるようにします。50mm以上内側にならないようにしてください。）



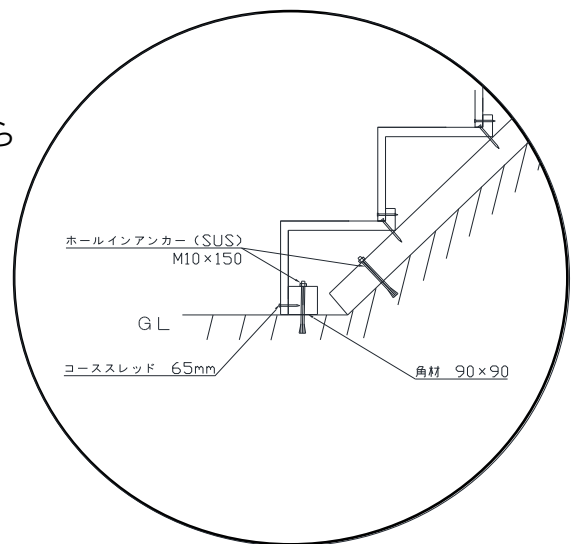
2. 階段本体を再生プラスチック角材の上に設置する。

①のり面に設置した角材に階段本体を最下段から取り付ける。30度までの階段本体を使用する場合、1段目は5度傾斜の大きなタイプを取り付ける
（例：傾斜30度であれば35度用）。

・HS-1:1.5、HS-35以上の階段本体(H=200以上)を使用する場合は、1段目の階段本体を斜面下方向にずらし、調整用角材、ホールインアンカー、コーススレッドで固定する。（右図参照）

②2段目を1段目にコーススレッド65mmで接続する。コーススレッド100mmでステップ本体と下地の角材を固定する。3段目以降も同様に取り付けていく。

根太角材のり面設置に使用する ホールインアンカー 2000L当り		
450巾～1000巾	1200巾	
3本	4本	
階段本体同士の接合に使用する コーススレッド65mm 1段当り		
450巾～600巾	750巾	1000巾～1200巾
3本	4本	5本
根太角材と階段本体の接合に使用する コーススレッド100mm 1段当り		
450巾～750巾	1000巾～1200巾	
4本	6本	



リバーザー・ステップ 岩部施工 施工要領

1. 下地盤に、アンカーで再生プラスチック角材を設置する。

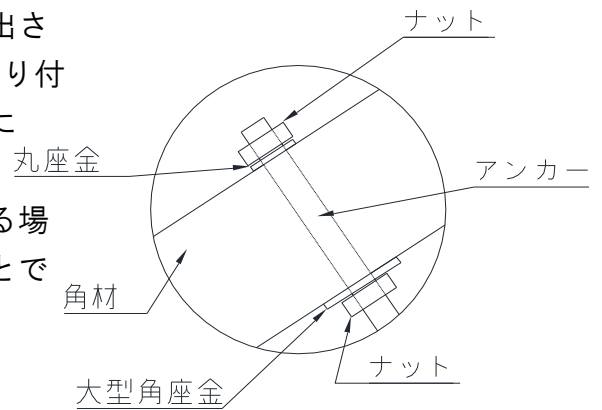
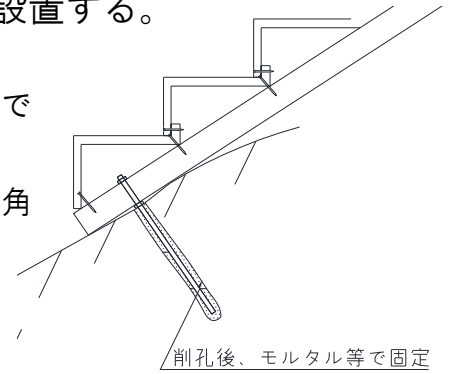
①下地岩盤にアンカー穴を削孔し、アンカーをモルタルなどで固定する。

②下地岩盤に固定したアンカーに合わせて再生プラスチック角材にアンカー穴をあけ、以下の要領で取り付ける。

・角材の下側は、大型角座金とナットを使用し、角材の上側は、丸座金とナットを使用する。

・角材は2列進行方向に取り付ける。左右角材の取付巾は、ステップ本体を取り付けた時、本体からはみ出さない程度で、多少階段幅より狭くても良い(手摺を取り付ける際は階段の端から50mm以上内側にならないようにする)。

・下地盤に凹凸があったり、左右方向に傾斜がある場合はアンカーのナットで角材取付高さを調整することでレベル調整する。



2. 階段本体を、再生プラスチック角材の上に設置する。

3. ① のり面に設置した角材に階段本体を最下段から取り付ける。30度までの階段本体を使用する場合、1段目は5度傾斜の大きなタイプを取り付ける

(例：傾斜30度であれば35度用)。

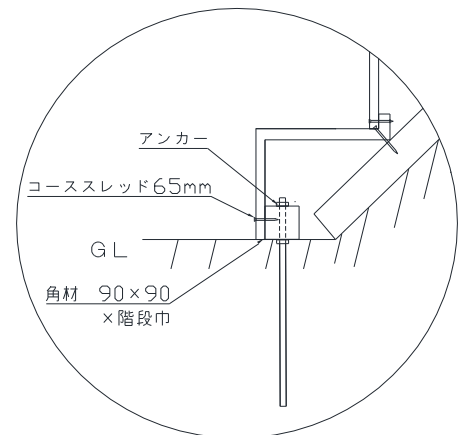
・HS-1:1.5、HS-35以上の階段本体(H=200以上)を使用する場合は、1段目の階段本体を斜面下方向にずらし、調整用角材、アンカー、コーススレッドで固定する。(右図参照)

②2段目を1段目にコーススレッド65mmで接続する。

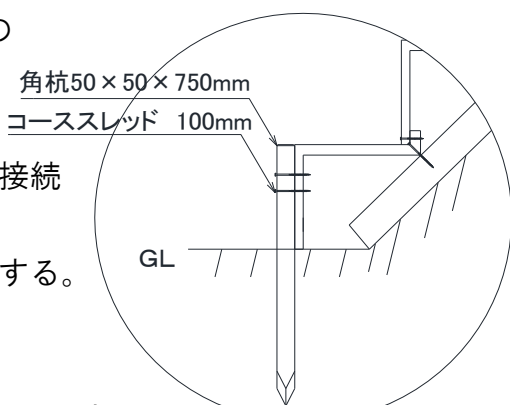
コーススレッド100mmで階段本体と下地の角材を固定する。

3段目以降も同様に取り付けていく。

根太角材ののり面設置に使用するアンカー 2000L当り		
450巾～1000巾	1200巾	
M16×500	M20×500	
3組	4組	
階段本体同士の接合に使用する コーススレッド65mm 1段当り		
450巾～600巾	750巾	1000巾～1200巾
3本	4本	5本
根太角材と階段本体の接合に使用する コーススレッド100mm 1段当り		
450巾～750巾	1000巾～1200巾	
4本	6本	

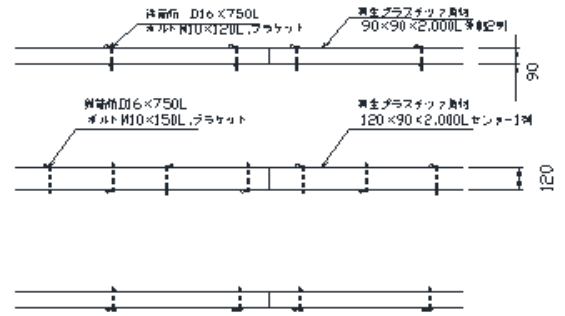


リバーザー・ステップ 横巾連結 フラットでなく柔らかな地山取付施工要領

1. 設置面に水系を張り、設置ルートと設置レベルを設定する。角材は進行方向平行に取り付ける。左右角材の取付巾は、ステップ本体を取り付けた時、本体からはみ出さない程度で、多少階段幅より狭くても良い(手摺を取り付ける際は階段の端から50mm以上内側にならないようにする)。
 2. 角材90×90×2000mm、120×90×2000mmのあらかじめ明けてある穴に合うように角杭にも電動ドリル(鉄工用刃が適していますが、木工用刃でも可)で穴をあけ、角材と角杭をボルト止めし角材が3本平行になるよう布設する。
*90×90の角材にはM10×170Lのボルト、中央に布設する120×90の角材にはM10×200Lのボルトを使用する。中央の角材には左右から交互に角杭をとめ付ける。左右のレベルをよく確認する。
 3. 階段本体2枚(1段分)を角材に、コーススレッド100mmで固定後、階段本体の裏側に連結板50×20×300mmをあてて(三角材のかい物をするとう施工しやすいです。階段15度の場合はプレート10mmを使用すると施工しやすいです。)階段天端よりコーススレッド65mm、4本で打ち込み固定します。
 4. ① のり面に設置した角材に階段本体を最下段から取り付ける。
 - ・30度までの階段本体を使用する場合、1段目は5度傾斜の大きなタイプを取り付ける(例:傾斜30度であれば35度用)。
 - ・HS-1:1.5、HS-35以上の階段本体(H=200以上)を使用の場合は、1段目の階段本体を斜面下方向にずらしてし
- 
- ② 階段本体2段目を1段目にコーススレッド65mmで接続する。
 - ・コーススレッド100mmで階段本体と下地の角材を固定する。3段目以降も同様に取り付けていく。
5. 階段1段目にコーススレッド100mmを使い、止め杭を設置する。
 6. のり面を斜行する等で、左右方向にも高低差が出る場合、谷側の角杭の本数や長さを変えて対応します。

リバーザー・ステップ 横巾連結 フラットでなく硬い地山取付施工要領

1. 設置面に水系を張り、設置ルートと設置レベルを設定する。両端角材の取付位置は、ステップ本体を取り付けた時、本体からはみ出さない程度で、多少階段幅より狭くても良い(手摺を取り付ける際は階段の端から50mm以上内側にならないようにする)。

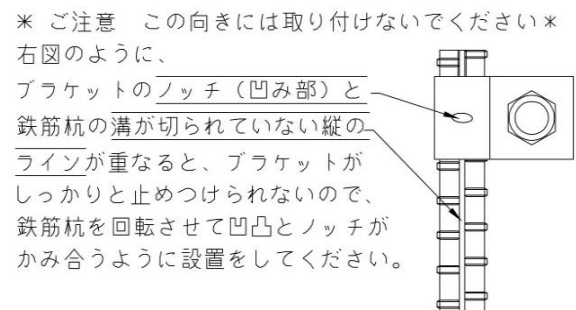


2. 階段巾の両端に角材90×90×2000mm、中央に角材120×90×2000mmを3本平行に布設できるように設置ルートに鉄筋杭を固定する（鉄筋杭の取付間隔は80mm以内、中央部の間隔は360mm以内）。

* 角材に鉄筋杭の位置に合わせた穴を電動ドリル（鉄工用刃が適していますが、木工用刃でも可）で開け、ブラケットとボルト（使用するボルトの長さは右の表を参考にしてください）を使って鉄筋杭に角材を固定していく。中央の角材には左右から交互に鉄筋杭をとめ付ける。

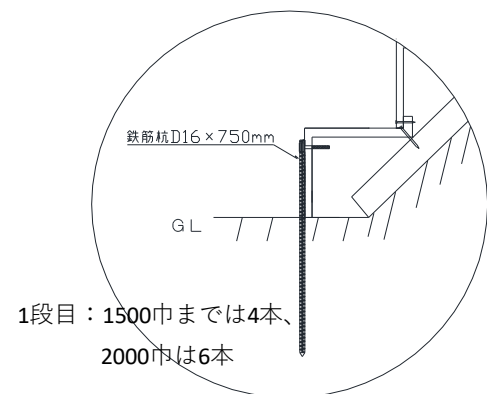
鉄筋杭の固定に使用する ボルトの長さ	鉄筋杭 D16の時	鉄筋杭 D22以上の時
角材90×90用	120L	140L
角材120×90用	150L	170L

* 鉄筋杭の溝が切られていない部分がブラケットのノッチ（凹み部）と重なるとしっかり締め付けることができないので、溝とノッチの向きに注意する。



3. 階段本体2枚（1段分）を角材に、コーススレッド100mmで固定後、階段本体の裏側に連結板50×20×300mmをあてて（三角材のかい物を使用すると施工しやすいです。階段15度の場合はプレート厚さ10mmを使用すると施工しやすいです。）階段天端よりコーススレッド65mm、4本で打ち込み固定します。

4. 階段本体の取付は法面の下側から行う。
 - ・ 30度までの階段本体を使用する場合、1段目は5度傾斜の大きなタイプを取り付ける（例：傾斜30度であれば35度用）。
 - ・ HS-1:1.5、HS-35以上の階段本体(H=200以上)を使用する場合は、1段目の階段本体を斜面下方向にずらして設置する（右図参照）。



5. 階段本体2段目を1段目にコーススレッド65mmで接続する。コーススレッド100mmで階段本体と下地の角材を固定する。3段目以降も同様に取り付けていく。
6. 左右方向にも高低差が出る場合、谷側の鉄筋杭の本数や長さを変える必要があります。

リバーザー・ステップ 横巾連結 岩部施工 施工要領

1. 下地盤に、アンカーで再生プラスチック角材を設置する。

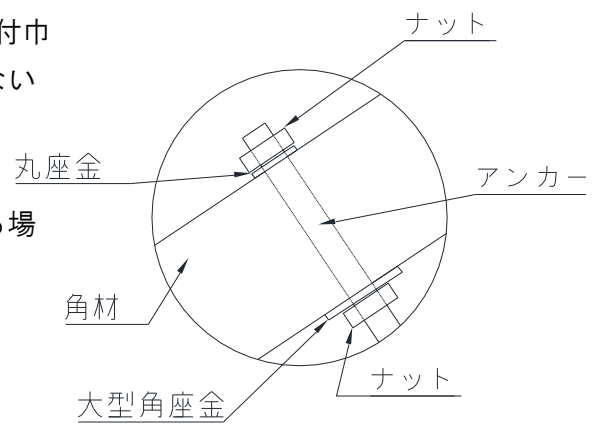
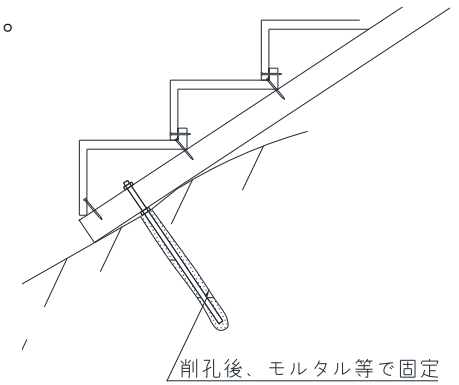
①下地岩盤に、階段巾の両端に角材90×90×2000mm、中央に角材120×90×2000mmを3本平行に布設できるようにアンカー穴を削孔し(両端3箇所、中央角材6箇所)、アンカーをモルタルなどで固定する。

②下地岩盤に固定したアンカーに合わせて再生プラスチック角材にアンカー穴をあけ、以下の要領で取り付ける。

・角材の下側は、大型角座金とナットを使用し、角材の上側は、丸座金とナットを使用する。

・角材は3列進行方向に取り付ける。左右角材の取付巾は、ステップ本体を取り付けた時、本体からはみ出さない程度で、多少階段幅より狭くても良い(手摺を取り付ける際は階段の端から50mm以内)。

・下地盤に凹凸があったり、左右方向に傾斜がある場合はアンカーのナットで角材取付高さを調整することでレベル調整する。



2. 階段本体2枚(1段分)を角材に、コーススレッド100mmで固定後、階段本体の裏側に連結板50×20×300mmをあてて(三角材のかい物を使用すると施工しやすいです。階段15度の場合はプレート厚さ10mmを使用すると施工しやすいです。)階段天端よりコーススレッド65mm、4本で打ち込み固定します。

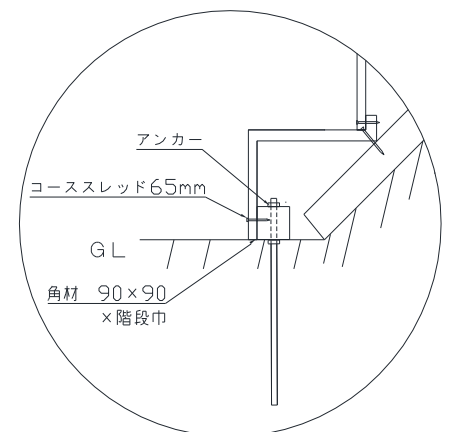
3. 階段本体を、再生プラスチック角材の上に設置する。

①のり面に設置した角材に階段本体を最下段から取り付ける。30度までの階段本体を使用する場合、1段目は5度傾斜の大きなタイプを取り付ける(例：傾斜30度であれば35度用)。

・HS-1:1.5、HS-35以上の階段本体(H=200以上)を使用する場合は、1段目の階段本体を斜面下方向にずらし、調整用角材、アンカー、コーススレッドで固定する。

(右図参照)

②2段目を1段目にコーススレッド65mmで接続する。コーススレッド100mmで階段本体と下地の角材を固定する。3段目以降も同様に取り付けていく。



再生プラスチック 角杭止急傾斜階段 施工要領

1. 組立済梯子型階段をプラスチック角杭で地面に固定する。角杭は階段 1.8m (1 スパン) に片側 3 本程度両側 6 本で固定する。角杭を側板の外側に打ち込み、ボルトM10×110Lで組み立て済み梯子型階段の側板に取り付ける。ボルトを取り付ける際は、ナット側が側板の外側になるよう取り付けてください。

杭の取付位置は特に規定はありません。

2. 連続して設置する場合、最下段用から設置し、続く梯子を連結板とボルトM10 × 80Lで連結していく。その際にもナット側が側板の外側になるよう取り付ける。

(連結板と取り付ける側板のボルト穴にズレが出るので、ドリルで穴を調整して取り付ける。) 手順1と同じ要領で、角杭でのり面に固定していく。

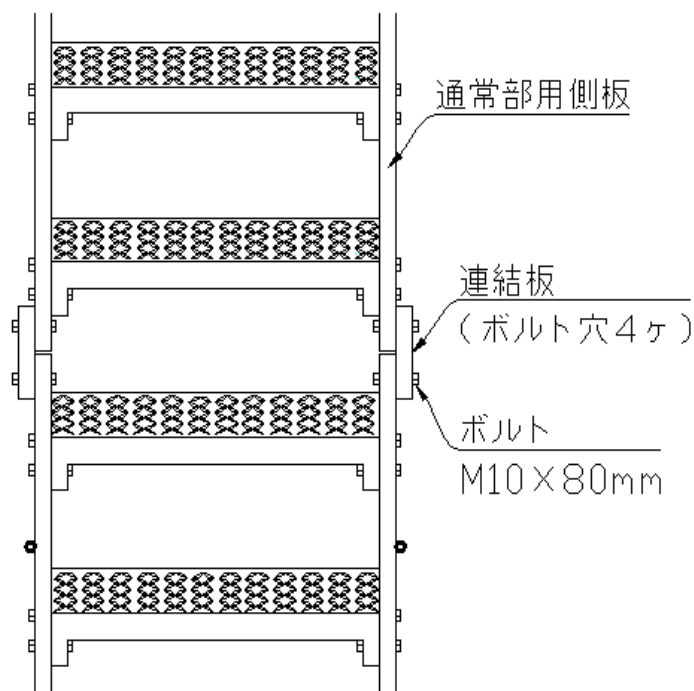
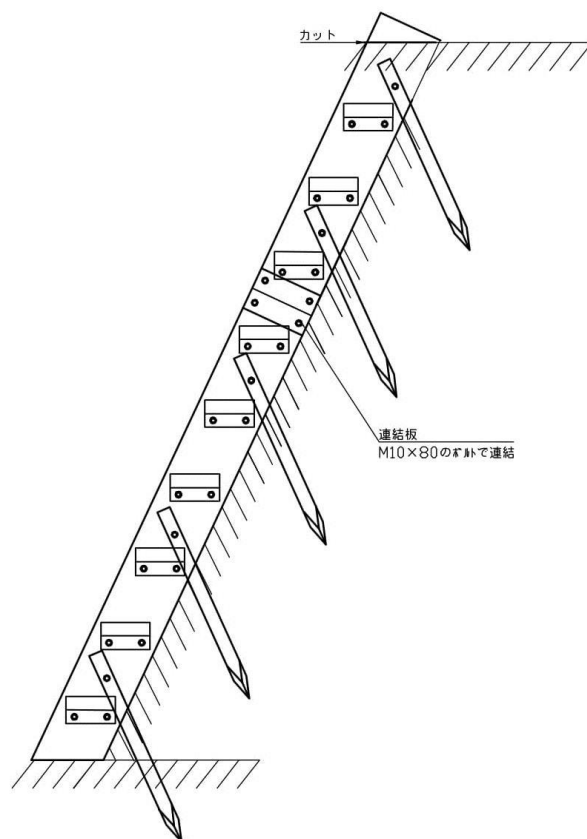
3. 最上段部は、1.8m の側板を現場合わせてカットし長さ調整する。

再生プラスチック材の加工

・穴あけは電動ドリルで鉄工用の刃を使用してください。

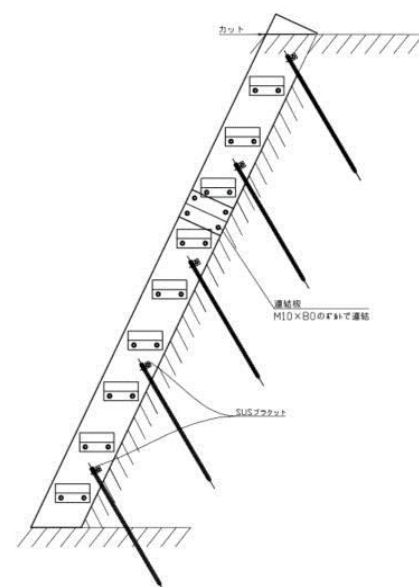
・カットは電動丸ノコで刃はチップソーを使用してください。

(チップソーが無い場合、砥石刃の高速カッターでもカット出来ます。但しかなり煙が出ます。)

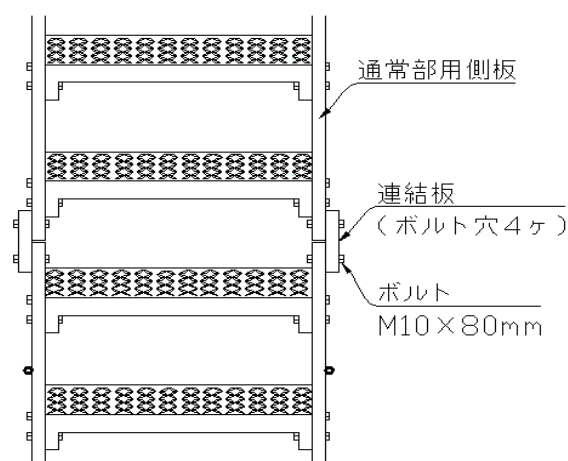


再生プラスチック 鉄筋杭止急傾斜階段 施工要領

1. 鉄筋杭（D16 × 750L）とSUSブラケットとボルトM10×60Lで組立済梯子型階段を地面に固定する。鉄筋杭は階段1.8m（1スパン）に片側3本程度岩部で硬い地盤の場合2本両側6本で固定する。鉄筋杭を側板の外側に打ち込んだ後、頭部にブラケットを取り付け、ブラケットのボルト穴位置に合わせて側板にドリルでボルト穴を明け、ボルトM10×60Lで取り付ける。鉄筋杭の取付位置は特に規定はありません。



2. 連続して設置する場合、最下段用から設置し、続く梯子を連結板とボルトM10 × 80Lで連結していく。ボルトはナット側が側板の外側になるように取り付ける。（連結板と取り付ける側板のボルト穴にズレが出るので、ドリルで穴を調整して取り付ける。）手順1と同じ要領で、鉄筋杭とSUSブラケットでのり面に固定していく。



3. 最上段部は、側板を現場に合わせてカットし長さ調整する。

再生プラスチック材の加工

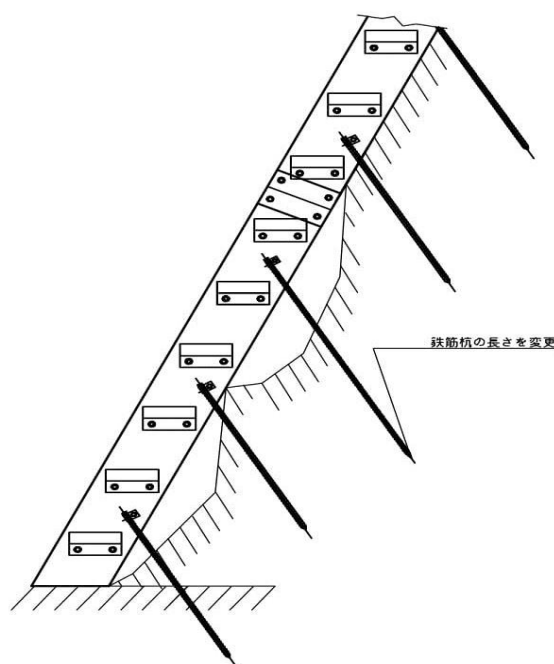
・穴あけは電動ドリルで鉄工用の刃を使用してください。

・カットは電動丸ノコで刃はチップソーを使用してください。（チップソーが無い場合、砥石刃の高速カッターでもカット出来ます。但しかなり煙が出ます。）

鉄筋杭の長さについて

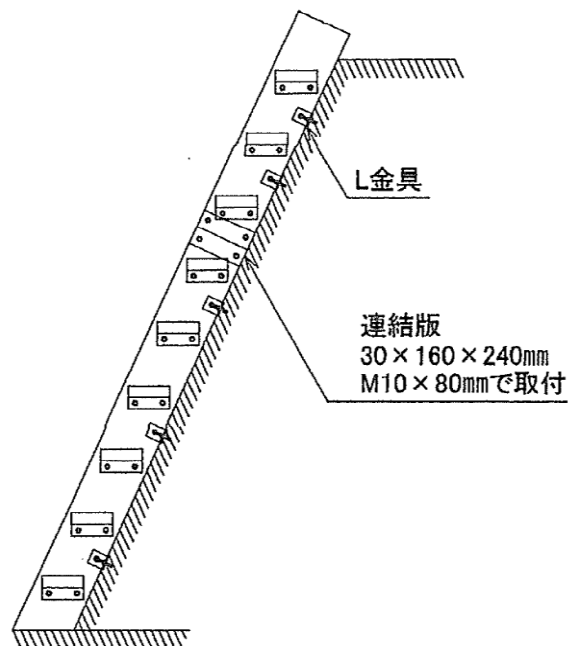
鉄筋杭は長さ750mmで出荷していますが、現場地盤の状況によっては（硬岩で750mmの鉄筋杭の立て込みが無理な時などで、保持力が十分確保できる場合などの時）長さをカットしたり、片側2本止めにしたりする必要も有ります。

また、地盤に凹凸が大きく有る場合は鉄筋杭の長さを長くする必要も有る場合があります。



再生プラスチック L金具 急傾斜階段 施工要領

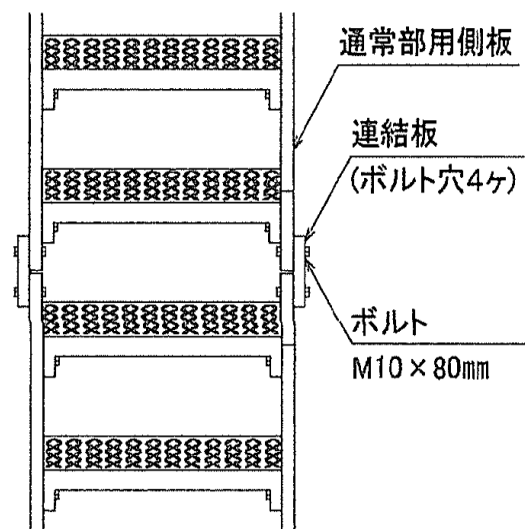
1. L金具 (SUS) とボルトM10 × 60Lで組立済梯子型階段を地面に固定する。L金具 (SUS) は階段1.8m (1スパン) に片側 3 本程度両側 6 本で固定する。L金具 (SUS) を側板の外側に打ち込んだ後、L金具 (SUS) のボルト穴位置に合わせて側板にドリルでボルト穴を開け、ボルトM10 × 60Lで取り付ける。L金具 (SUS) の取付位置は特に規定はありません。



2. 連続して設置する場合、最下段用から設置し、続く梯子を連結板とボルトでM10 × 80Lで連結していく。ボルトはナット側が側板の外側になるよう取り付ける。(連結板と取り付ける側板のボルト穴にズレが出るので、ドリルで穴を調整して取り付ける。) 手順 1 と同じ要領で、L金具 (SUS) でのり面に固定していく。

再生プラスチック材の加工

- ・穴あけは電動ドリルで鉄工用の刃物を使用してください。(木工用の刃でも可)
- ・カットは電動丸ノコで刃はチップソーを使用してください。

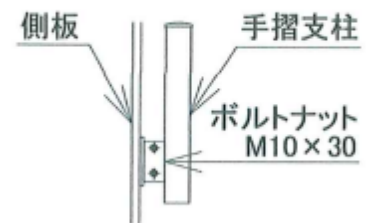


急傾斜階段手摺 施工要領

1. 階段の側板にてすり支持金物をあてがい、楕円部分の穴の中でボルトナット位置を決めて、側板に印をつけます。
側板の印部分 2 カ所にボルト穴を開けて、手摺支持金物をボルトナットM12×60mm 2カ所で側板に取付けします。ナット側が側板の外側になるように取付けしてください。



2. 手摺支持下部のプレートと手摺支持金具をボルトナットM10×30mm、2カ所で止めて、手摺支柱を取付けします。



3. 手摺取付金具をM10×85mmにて手摺支柱に固定します。

4. 手摺ビーム全長1670mmをボルトナットM8 × 65mmで手摺取付金具に取付けします。

5. 最上部の手摺ビームは柱間を計測して、手摺を適宜カットして、ボルト穴 φ10~12mmを開けてボルトナットM8×65mmにて手摺取付金物に取付けします。



リバーザー・ステップ 施工に使用する工具一覧

- ◎ インパクトドライバー（14.4V 以上）
（階段本体を取り付けるコーススレッド締め付けのために使用）
 - ・ 六角ボルトソケットコマ 13m/m
17m/m（ボルトナット締め付け用）
- ◎ 電気ドリル
（角材に穴を開けるために使用）
 - ・ 鉄工用ドリル(刃) $\Phi 12 \times 150L$ (有効長)
 - ・ 鉄工用ドリル(刃) $\Phi 12 \times 180L$ (有効長)
 - ・ 鉄工用ロングドリル(刃) $\Phi 12 \times 220L$ (有効長)
220Lのロングドリルがあれば便利ですが、無くても可
* 木工用ドリル(刃)でも、鉄工用ドリル(刃)でも可
- ◎ 電動丸ノコ（刃は木工用チップソー）
- ◎ かけや
- ◎ 手ハンマー（石頭ハンマー）
- ◎ 水平器 なるべく長い物(1m)
- ◎ スラント
- ◎ さしがね
- ◎ レベルとスタッフ・水糸・木杭・水貫
- ◎ サンダー
- ◎ メガネレンチ
- ◎ コンベックス
- ◎ 発電機（電気ドリル用・丸ノコ用）
- ◎ 延長コード
- ◎ 印付け用マジックペン
- ◎ 保護メガネ