

表面:模様有り 色:黒色							
品名	型番	寸法			重量		
擬木 丸杭	ATGK650	φ 60	×	500	1.3		
	ATGK670	φ 60	×	700	1.8		
	ATGK1010	φ 100	×	1000	7.1		
	ATGK1012	φ 100	×	1200	8.5		
	ASTGK1015	φ 100	×	1500	10.6		
	ATGK1215	φ 120	×	1500	15.3		
	ATGK1220	φ 120	×	2000	20.3		
擬木 丸太	ATGS10075	φ 100	×	750	5.3		
	ATGS1010	φ 100	×	1000	7.1		
	ATGS1012	φ 100	×	1200	8.5		
	ATGS1215	φ 120	×	1500	15.3		
擬板	ATGE2030	200	×	30	×	2000	10.8
	ATGE2430	240	×	30	×	2000	13.0
	ATGE3030	300	×	30	×	2000	16.2
五連組木	ATGR1003N	φ 100	×	500	×	300	9.4
	ATGR1005N	φ 100	×	500	×	500	15.6
二本組木階段	ATGW-10075-2SP	φ 100	×	2	×	750	10.6
	ATGW-1010-2SP	φ 100	×	2	×	1000	13.1
	ATGW-1012-2SP	φ 100	×	2	×	1200	15.1
	ATGW-1015-2SP	φ 100	×	2	×	1500	18.1
	ATGW-1020-2SP	φ 100	×	2	×	2000	22.6
一本丸太階段	ATGS-10075-1SP	φ 100	×	750			7.9
	ATGS-1010-1SP	φ 100	×	1000			9.7
	ATGS-1012-1SP	φ 100	×	1200			11.1

再生プラスチック製 (黒色)

擬木



新東化成株式会社

【再生プラスチック営業部】

〒156-0052

東京都世田谷区経堂 1-18-12 VIC BLDG6 401

電話 :03-6413-7071 FAX :03-6413-7076

URL : <http://www.plastic-recycle.net/>

e-mail : saisei@shintokasei.jp

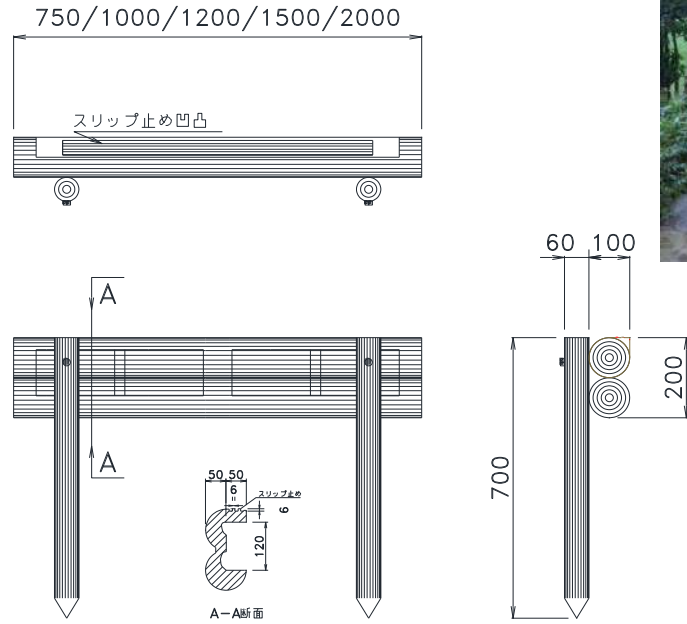
新東化成株式会社

二本組木階段



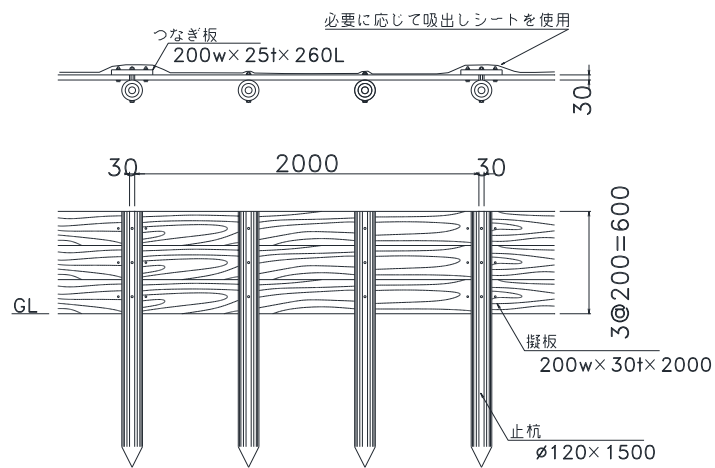
二本組木階段 施工例

*一本丸太階段もあります。



*2000幅の時は丸杭3本止めとなります。

土留柵 施工例



土留

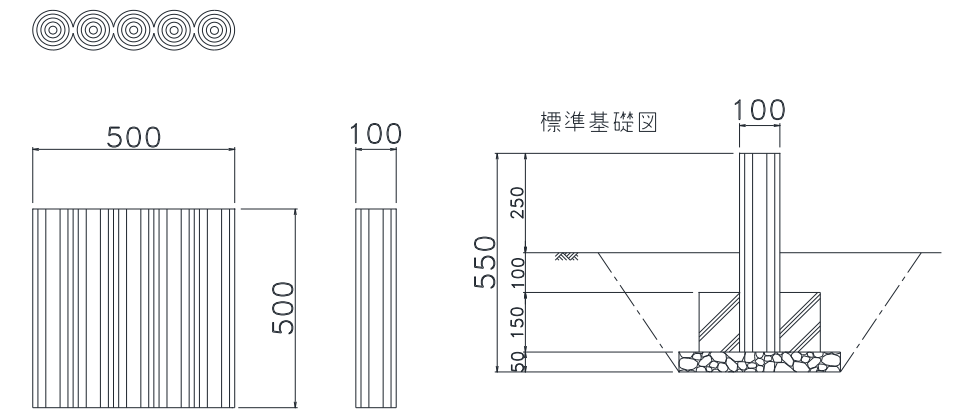
土留の高さは使用する擬板を変更することで、H200からH800まで対応できます。



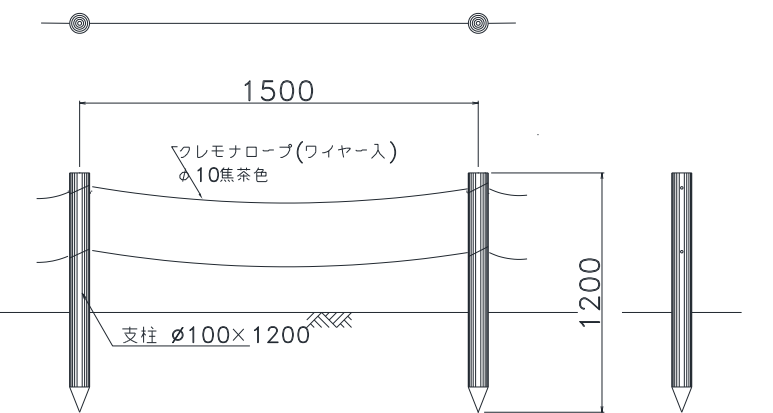
五連組木



五連組木 施工例



ロープ柵 施工例



ロープ柵



自然と共生する 環境整備資材

- 公園、緑地整備などの外観資材として、安全性と美観性、両面の機能を備えています。
- 天然木に近い風合いが、自然と調和し景観を美しく演出します。

優れた耐候性

- 色合いは半永久的に褪せません。
- 素材がプラスチック製なので耐候性に優れています。

加工が可能

- 木材のように加工ができます。
- 電動ドリルで穴あけができます。
- 切断は電動丸ノコ(刃はチップソー)にて可能。
- ボルトによる接合が理想的です。

施工が容易

- コンクリート製品に比べて軽量であるため、運搬・施工費等の大幅な軽減が可能です。