

表面:模様有り 色:黒色				
品名	型番	寸法	重量	備考
擬木 丸杭	ATGK650	φ 60 × 500	1.3	
	ATGK670	φ 60 × 700	1.8	
	ATGK1010	φ 100 × 1000	7.1	
	ATGK1012	φ 100 × 1200	8.5	
	ASTGK1015	φ 100 × 1500	10.6	
	ATGK1215	φ 120 × 1500	15.3	
	ATGK1220	φ 120 × 2000	20.3	
擬板	ATGE2030	200 × 30 × 2000	10.8	
	ATGE2080	200 × 80 × 2000	18.6	裏面肉抜き有り
	ATGE2430	240 × 30 × 2000	13.0	
	ATGE3030	300 × 30 × 2000	16.2	
五連組木	ATGR1003N	φ 100 × 500 × 300	9.4	
	ATGR1005N	φ 100 × 500 × 500	15.6	
二本組木階段	ATGW-10075-2SP	φ 100 × 2 × 750	10.6	
	ATGW-1010-2SP	φ 100 × 2 × 1000	13.1	
	ATGW-1012-2SP	φ 100 × 2 × 1200	15.1	
	ATGW-1015-2SP	φ 100 × 2 × 1500	18.1	
	ATGW-1020-2SP	φ 100 × 2 × 2000	24.4	
一本丸太階段	ATGS-10075-1SP	φ 100 × 750	7.9	
	ATGS-1010-1SP	φ 100 × 1000	9.7	
	ATGS-1012-1SP	φ 100 × 1200	11.1	

再生プラスチック製 (黒色)

擬木



当社ホームページはこちら
<https://www.plastic-recycle.net/>

当社製品各種のご紹介の他
 下記資料がダウンロード頂けます。
 ・リバーザー・ステップカタログ
 ・再生プラスチック製品カタログ
 ・再生プラスチック 擬木 カタログ
 ・製品図面各種
 ・CADデータ各種
 ・施工要領書



お問い合わせはこちら
<https://www.plastic-recycle.net/pages/5/>

当社製品のお問合せ
 ・お見積のご依頼は、カタログのご請求は、こちらのフォームからご連絡ください。



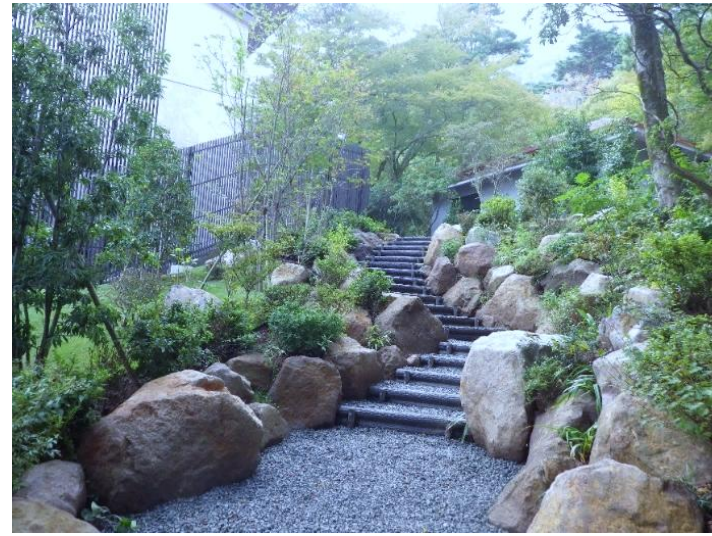
新東化成株式会社

新東化成株式会社

〒156-0052
 東京都世田谷区経堂 1-18-12 VIC BLDG6 401
 TEL:03-6413-7071 FAX:03-6413-7076
 Email: saisei@shintokasei.jp
<https://www.plastic-recycle.net/>

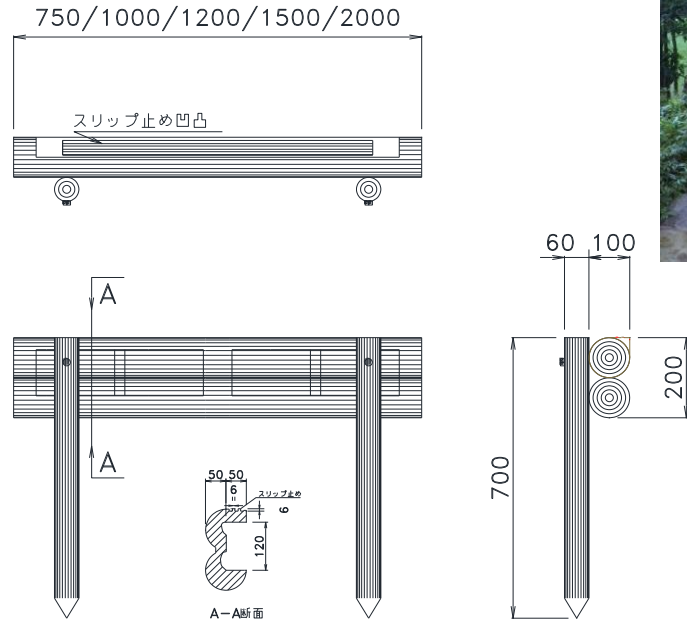
販売店

二本組木階段



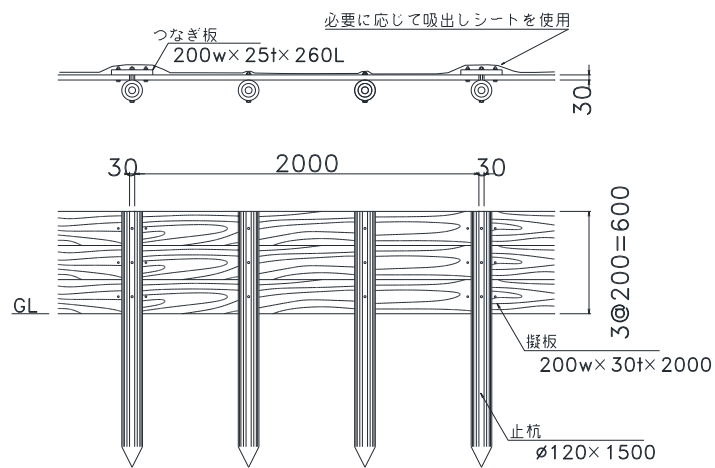
*一本丸太階段もあります。

二本組木階段 施工例



*2000幅の時は丸杭3本止めとなります。

土留柵 施工例



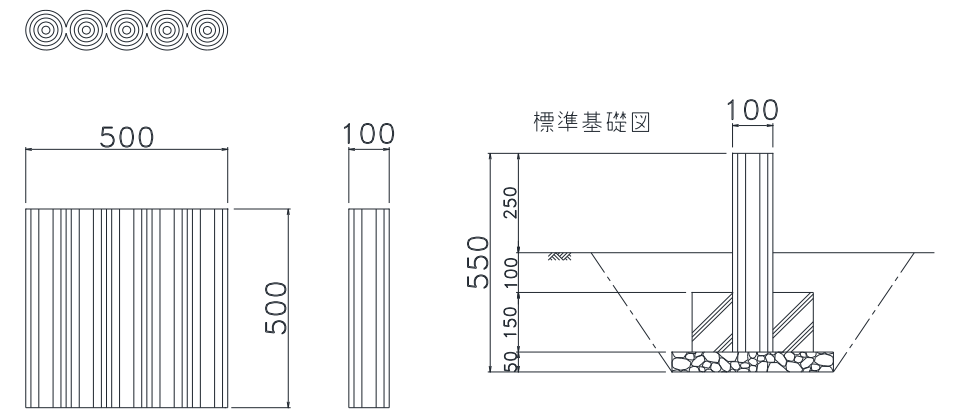
土 留

土留の高さは使用する擬板を変更することで、H200からH800まで対応できます。

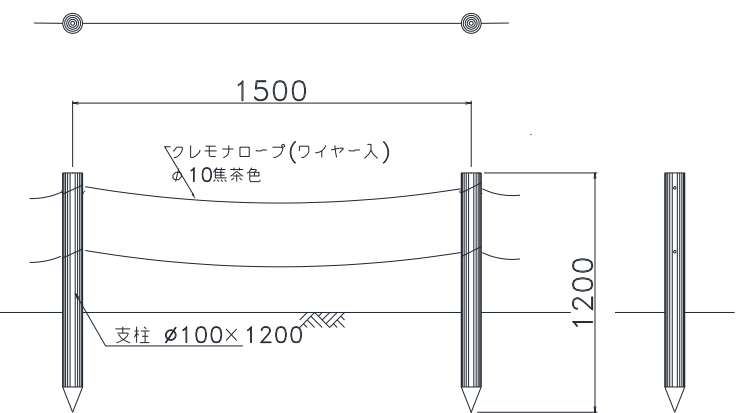


五連組木

五連組木 施工例



ロープ柵 施工例



ロ - プ 柵

自然と共生する 環境整備資材

- 公園、緑地整備などの外観資材として、安全性と美観性、両面の機能を備えています。
- 天然木に近い風合いが、自然と調和し景観を美しく演出します。

優れた耐候性

- 色合いは半永久的に褪せません。
- 素材がプラスチック製なので耐候性に優れています。

加工が可能

- 木材のように加工ができます。
- 電動ドリルで穴あけができます。
- 切断は電動丸ノコ（刃はチップソー）にて可能。
- ボルトによる接合が理想的です。

施工が容易

- コンクリート製品に比べて軽量であるため、運搬・施工費等の大幅な軽減が可能です。