

# 再生プラスチック製 擬木

表面:模様有り 色:黒色							
品名	型番	寸法			重量		
擬木 丸杭	TGK650	φ 60	×	500	1.2		
	TGK670	φ 60	×	700	1.8		
	TGK1010	φ 100	×	1000	6.0		
	TGK1012	φ 100	×	1200	7.0		
	TGK1015	φ 100	×	1500	9.0		
	TGK1215	φ 120	×	1500	13.5		
	TGK1220	φ 120	×	2000	18.5		
擬木 丸太	TGS10075	φ 100	×	750	5.0		
	TGS1010	φ 100	×	1000	6.5		
	TGS1012	φ 100	×	1200	7.5		
	TGS1215	φ 120	×	1500	14.0		
擬板	TGE2030	200	×	30	×	2000	10.5
	TGE2430	240	×	30	×	2000	12.5
	TGE3030	300	×	30	×	2000	15.5
五連組木	TGR1003N	φ 100	×	500	×	300	9.5
	TGR1005N	φ 100	×	500	×	500	15.5
二本組木階段	TGW-10075-2SP	φ 100	×	2	×	750	10.0
	TGW-1010-2SP	φ 100	×	2	×	1000	13.5
	TGW-1012-2SP	φ 100	×	2	×	1200	14.5
	TGW-1015-2SP	φ 100	×	2	×	1500	17.5
	TGW-1020-2SP	φ 100	×	2	×	2000	22.5
一本丸太階段	TGS-10075-1SP	φ 100	×	750			7.5
	TGS-1010-1SP	φ 100	×	1000			9.0
	TGS-1012-1SP	φ 100	×	1200			10.0



新東化成株式会社

【再生プラスチック営業部】

〒156-0052

東京都世田谷区経堂 1-18-12 VIC BLDG6 401

電話 :03-6413-7071 FAX :03-6413-7076

URL : <http://www.plastic-recycle.net/>

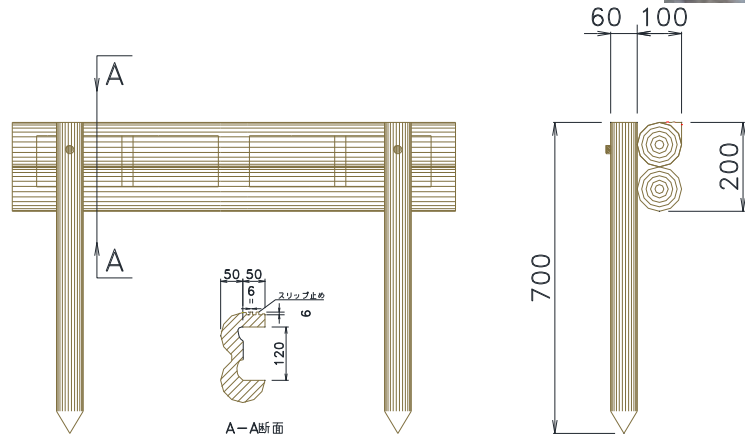
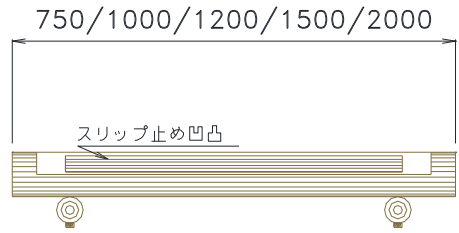
e-mail : [saisei@shintokasei.jp](mailto:saisei@shintokasei.jp)

新東化成株式会社

# 二本組木階段

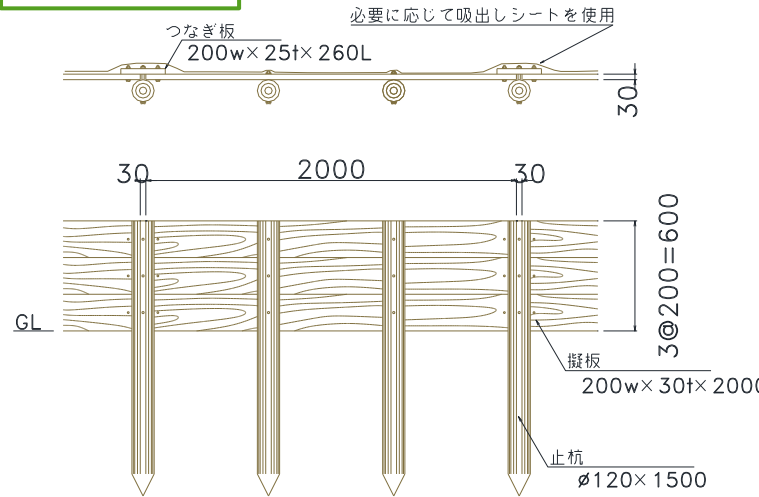
二本組木階段 施工例

\*一本丸太階段もあります。



\*2000幅の時は丸杭3本止めとなります。

土留柵 施工例



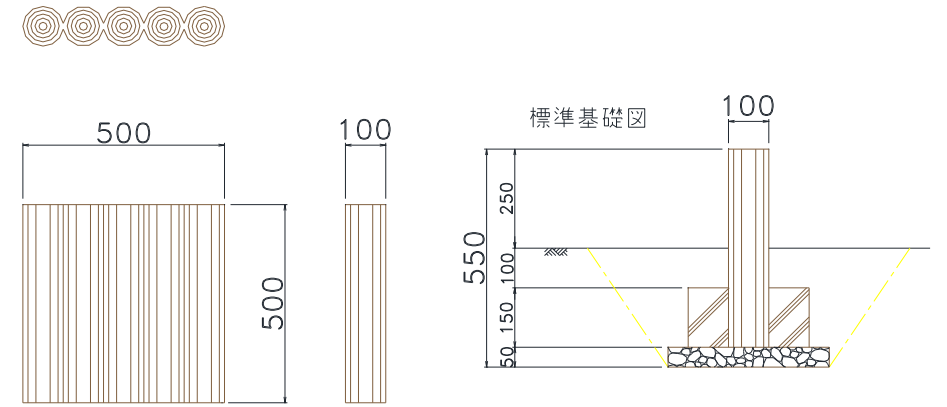
# 土留

土留の高さは使用する擬板を変更することで、H200 から H800 まで対応できます。

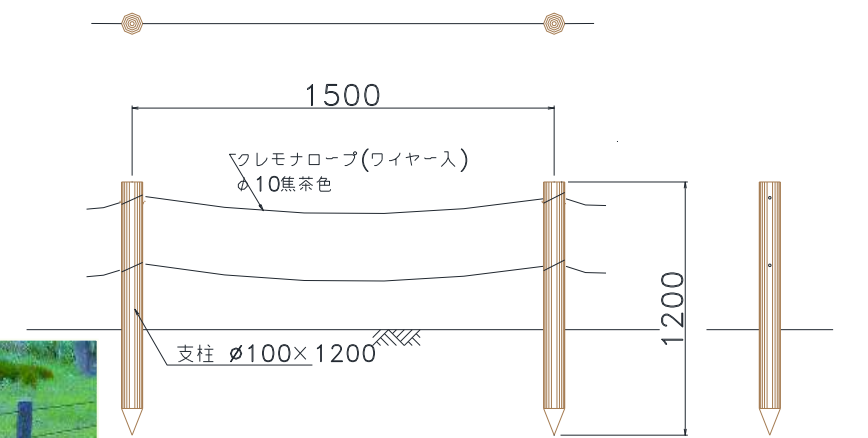


# 五連組木

五連組木 施工例



ロープ柵 施工例



# ロープ柵



## 自然と共生する 環境整備資材

- 公園、緑地整備などの外観資材として、安全性と美観性、両面の機能を備えています。
- 天然木に近い風合いが、自然と調和し景観を美しく演出します。

## 優れた耐候性

- 色合いは半永久的に褪せません。
- 素材がプラスチック製なので耐候性に優れています。

## 加工が可能

- 木材のように加工ができます。
- 電動ドリルで穴あけができます。
- 切断は電動丸ノコ(刃はチップソー)にて可能。
- ボルトによる接合が理想的です。

## 施工が容易

- コンクリート製品に比べて軽量であるため、運搬・施工費等の大幅な軽減が可能です。