

品名	寸法			重量		
擬木 丸杭	φ 60	×	500	1.2		
	φ 60	×	700	1.8		
	φ 100	×	1000	6.0		
	φ 100	×	1200	7.0		
	φ 100	×	1500	9.0		
	φ 120	×	1500	13.5		
	φ 120	×	2000	18.5		
擬木 丸太	φ 100	×	300	2.4		
	φ 100	×	500	3.2		
	φ 100	×	750	5.0		
	φ 100	×	1000	6.5		
	φ 100	×	1200	7.5		
	φ 120	×	1500	14.0		
擬板	200	×	30	×	2000	10.5
	240	×	30	×	2000	12.5
	300	×	30	×	2000	15.5
五連組木	φ 100	×	500	×	300	9.5
	φ 100	×	500	×	500	15.5
二本組木階段	φ 100	×	2	×	750	10.0
	φ 100	×	2	×	1000	13.5
	φ 100	×	2	×	1200	14.5
	φ 100	×	2	×	1500	17.5
	φ 100	×	2	×	2000	22.5
一本丸太階段	φ 100	×	750			7.5
	φ 100	×	1000			9.0
	φ 100	×	1200			10.0

再生プラスチック製 擬木



新東化成株式会社

【再生プラスチック営業部】

〒156-0052

東京都世田谷区経堂 1-18-12 VIC BLDG6 401

電話 : 03-6413-7071 FAX : 03-6413-7076

URL : <http://www.plastic-recycle.net/>

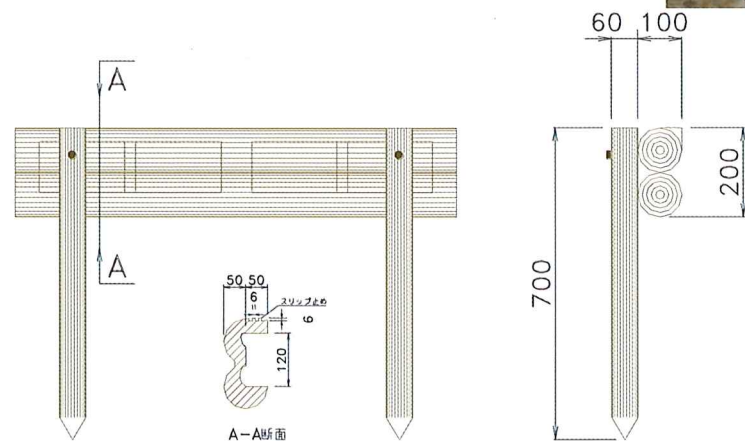
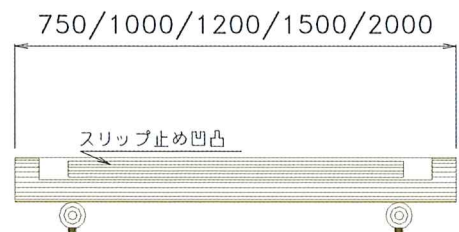
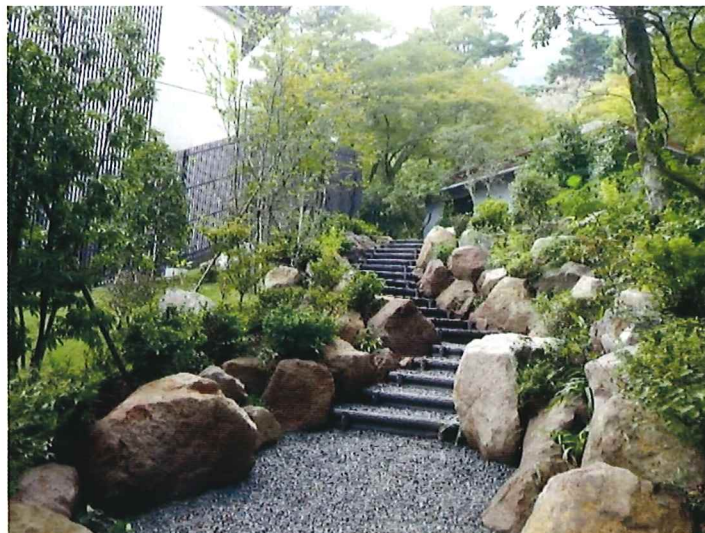
e-mail : saisei@shintokasei.jp

新東化成株式会社

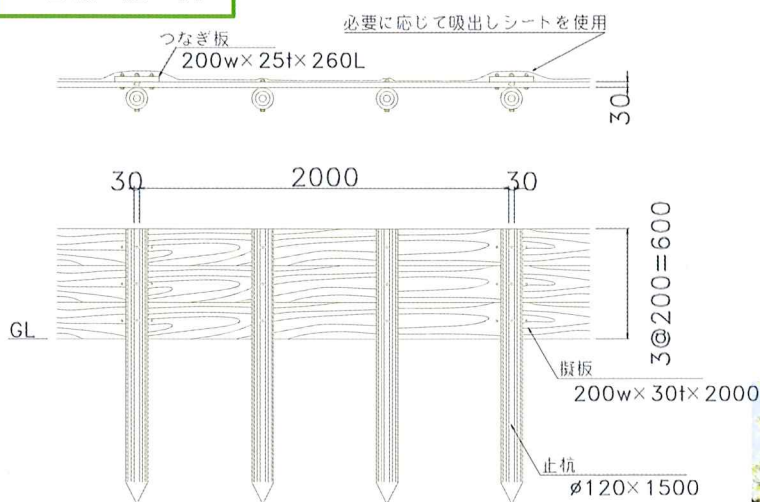
二本組木階段

二本組木階段 施工例

*一本丸太階段もあります。



土留柵 施工例



土留

土留の高さは使用する擬板を変更することで、H200 から H800 まで対応できます。

自然と共生する 環境整備資材

- 公園、緑地整備などの外観資材として、安全性と美観性、両面の機能を備えています。
- 天然木に近い風合いが、自然と調和し景観を美しく演出します。

優れた耐候性

- 色合いは半永久的に褪せません。
- 素材がプラスチック製なので耐候性に優れています。

加工が可能

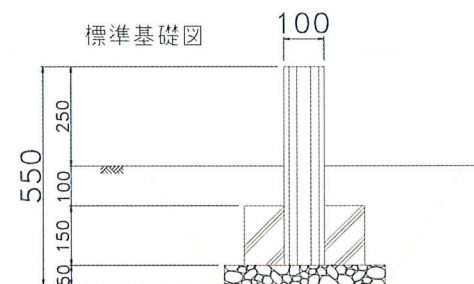
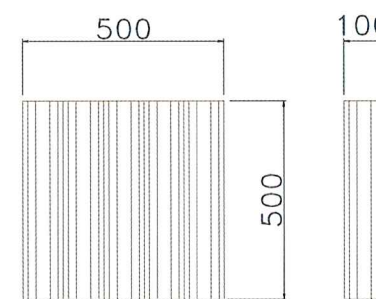
- 木材のように加工ができます。
- 電動ドリルで穴あけができます。
- 切断は電動丸ノコ（刃はチップソー）にて可能。
- ボルトによる接合が理想的です。

施工が容易

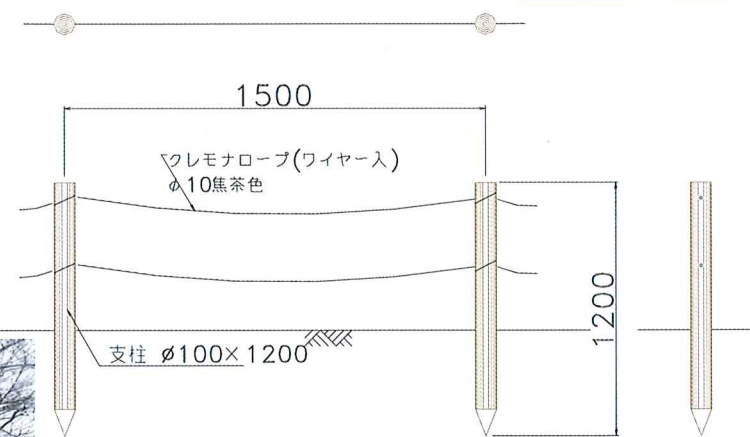
- コンクリート製品に比べて軽量であるため、運搬・施工費等の大幅な軽減が可能です。

五連組木

五連組木 施工例



ロープ柵 施工例



ロープ柵

