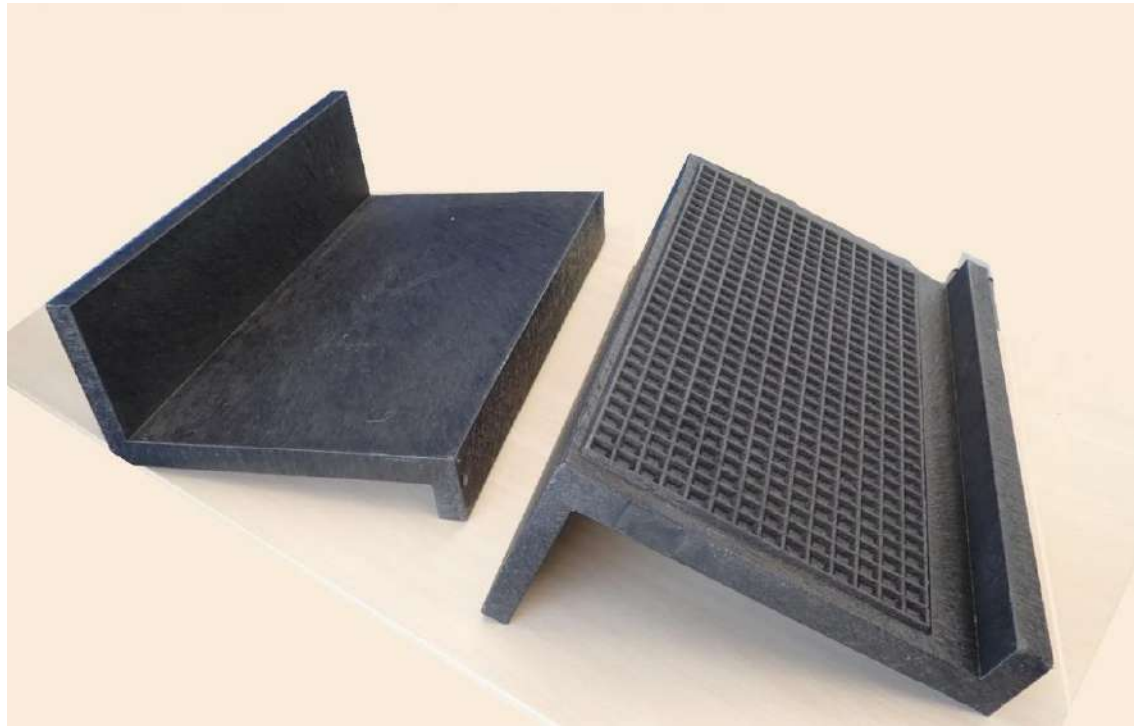


再生プラスチック製階段

# リバーザー・ステップ

リバーザー・ステップ 本体



製品は厚肉で紫外線劣化に強く、耐久性があります。

踏板部 t 30mm 蹴上部 t 25mm (裏面肉抜きなし)



・NETIS 令和 6 年度準推奨技術  
「新技術活用検討会議 (国土交通省)」に選定されました

・令和 5 年活用促進技術に指定されました

新東化成株式会社

[再生プラスチック営業部]

〒156-0052

東京都世田谷区経堂1-18-12 VIC BLDG6 401

TEL: 03-6413-7071 FAX: 03-6413-7076

Email: saisei@shintokasei.jp

<https://www.plastic-recycle.net/>

※仕様は予告なく変更する場合があります。

国土交通省 新技術情報提供システム  
NETIS 登録番号: SK-180020-VE  
名称: 法面設置点検用階段・非常階段  
事後評価済み技術 (2023/11/28)

販売店

2025.4

|                           |    |
|---------------------------|----|
| リバーザー・ステップとは.....         | 2  |
| <b>多様な施工タイプのご紹介</b>       |    |
| フラットでなく柔らかい地山.....        | 3  |
| フラットでなく硬い地山.....          | 5  |
| コンクリート面.....              | 7  |
| コンクリート面 手摺取付可能.....       | 9  |
| 岩部.....                   | 11 |
| <b>横巾連結</b>               |    |
| フラットでなく柔らかい地山.....        | 13 |
| フラットでなく硬い地山.....          | 16 |
| 施工に使用する工具.....            | 19 |
| 急傾斜階段 梯子型.....            | 20 |
| 0度から10度ののり面.....          | 23 |
| リバーザー・ステップ階段本体の有効斜距離..... | 24 |
| リバーザー・ステップ 参考歩掛.....      | 25 |
| リバーザー・ステップ本体・部材重量.....    | 26 |
| 本体取付タイプの手摺.....           | 27 |
| 施工例 現場写真.....             | 30 |



沈下防止版



**鉄筋杭・ブラケット・ボルトナット**

硬い地山取付に使用するブラケットは貫通ボルトで締結してください。  
コーチスクリューの類は使用しないでください



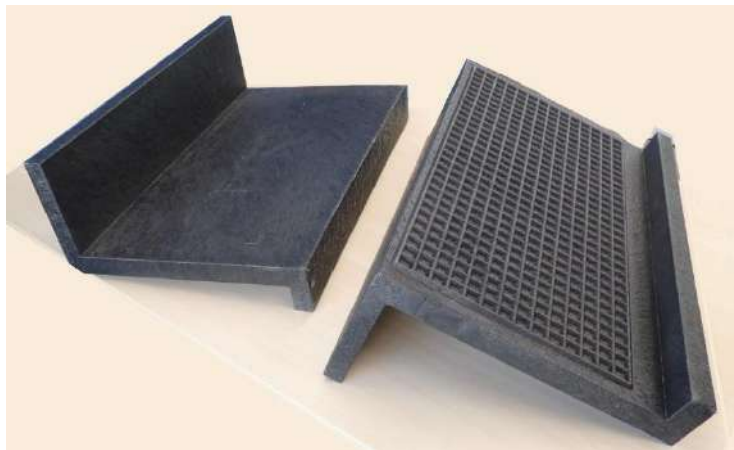
## 優れた耐久性

階段本体：踏板部 t=30mm 蹴上部 t=25mm 裏面肉抜きなし

荷重-たわみ量試験：3.5KN/m<sup>2</sup>又は1.0KN/枚のいずれか大きい荷重で、  
たわみ量はL（横幅）/200 以下（Φ160 載荷板による集中荷重）

耐候性試験：UV テスター3,000 時間照射（屋外暴露 30 年に相当）後、  
曲げ強度保持率 85%以上

リバーザー製品は黒色材で、耐候性に優れ、施工から 25 年以上が経過しても施工当時と変わらず使用されていた実績があります。製品は厚肉で紫外線劣化に強く耐久性に優れています。プラスチック一体形成のため、十分な強度があります。



踏板部 t30mm, 蹴上部 t25mm

ステップ本体裏面と表面（裏面肉抜きなし）

## さまざまなのり面に対応が可能

階段巾は 450mm/500mm/600mm/750mm/1000mm/1200mm の 6 種類。横巾連結も可能ですので、さまざまなニーズに対応できます。

施工タイプも多様なのり面に対応しており、地山はもちろん、岩盤部やコンクリート面にも取付可能です。傾斜 52 度以上には急傾斜用階段で対応出来ます。

## 施工性にも優れています

プレハブ式のため、地表面を削らずに施工可能。降雨・積雪等の地表面の変化の影響を受けにくく、地表面を覆うため除草の省力化も期待できます。

インパクトドライバーや電気ドリル、手ハンマー程度で施工できるため、施工費を抑えることができ、経済性にも優れています。

## 二次加工が容易です

木材と同じように加工ができます。

\*穴あけには鉄工用刃を取り付けた電動ドリルをご使用ください。

\*切断は電動丸ノコで、刃はチップソーをお使いください。

\*保管される際は、ブルーシートをかけ、角材や杭等についてはパレットや台棒を敷いていただきますよう、お願いします。再生プラスチック材は熱伝導が悪いため、直射日光にさらされていると表面だけ温度があがり、「そり」や「曲がり」が出ることがあります。

# フラットでなく柔らかい地山取付の施工

## 設置レベルと ルートの設定

- 設置面に水系を張り設置ルートとレベルを設定。
- 階段本体の両端から0~50mm程度内側になるよう角材を2列進行方向に並べる。



## 設置面に 下地角材を 固定

- 下地角材90度の穴に合うよう角杭にボルト穴を開ける。(電動ドリルに鉄工用刃を使用)
- 角材が2本平行になるよう、左右のレベルを確認しながら角材と角杭をボルト止めする。



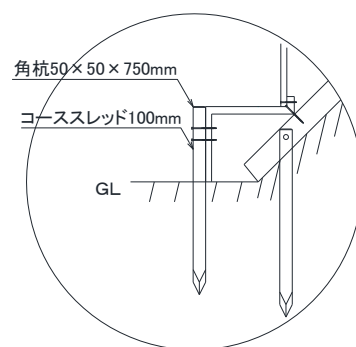
## ステップ 本体1段目

- のり面の下方から階段本体を取り付ける。
- 30度までの階段本体を使用する場合は1段目はプラス5度用(H寸法の長いもの)を使用。
- HS-1:1.5以上、HS-35以上の階段本体(H=200以上)を使用する場合は1段目を斜面下方向にずらして調整。



## ステップ 本体2段め 以降

- 階段本体同士の固定はコーススレッド65mmを使用。
- 下地角材と階段本体の固定にはコーススレッド100mmを使用。



\* のり面を斜行するなどで、左右方向にも高低差が出る場合、谷側の角杭の本数や長さ等を変える必要があります

| 階段本体同士の接合に使用する<br>コーススレッド <sup>65L</sup> の数量     |      |            |
|--|------|------------|
| 450/500/600巾                                     | 750巾 | 1000/1200巾 |
| 3本   | 4本   | 5本         |
| 下地角材と階段本体の接合に使用する<br>コーススレッド <sup>100L</sup> の数量 |      |            |
| 450/500/600巾                                     | 750巾 | 1000/1200巾 |
| 4本   |      | 6本         |

# フラットでなく柔らかい地山取付

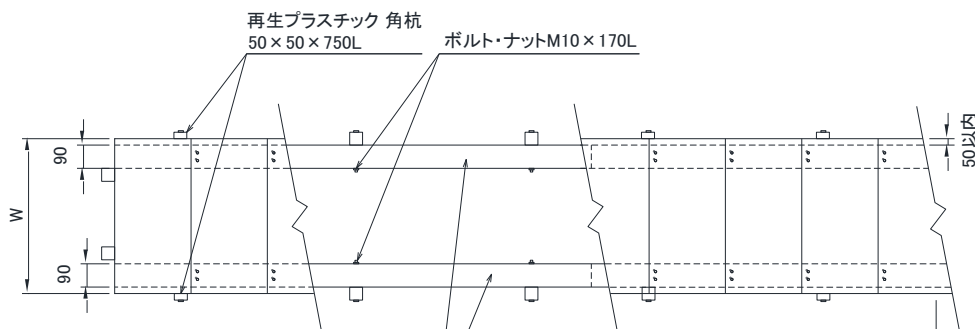
| 参考歩掛 斜長1m当り |         |
|-------------|---------|
| 450巾        | 0.35人/m |
| 500巾        | 0.36人/m |
| 600巾        | 0.37人/m |
| 750巾        | 0.44人/m |
| 1000巾       | 0.61人/m |
| 1200巾       | 0.73人/m |
| 小運搬別        | のり面工    |

地山等、取付面が柔らかく凹凸がある地面への取付。

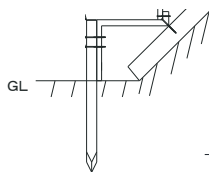
のり面に 90mm 角の角材を 50mm 角のプラスチック杭で固定、レール状に敷設します。

階段本体をコーススレッドで角材に取り付けていく施工タイプです。

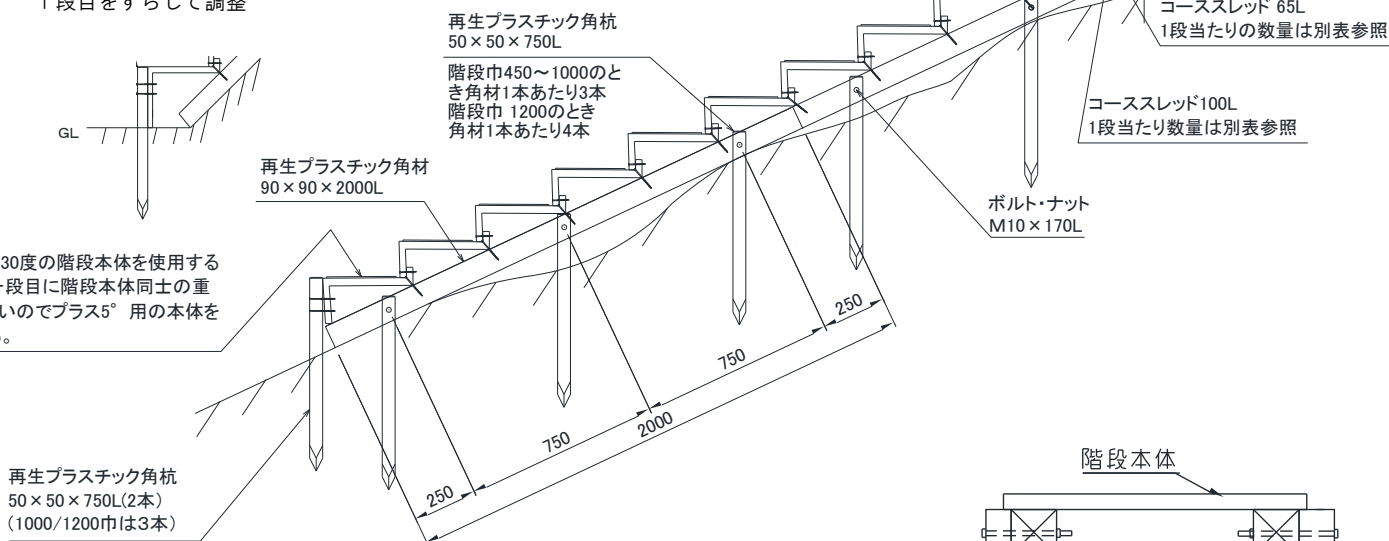
\* 階段本体に手摺を取り付けるときは、再生プラスチック角材は階段巾の端から 50mm 以内に設置してください。



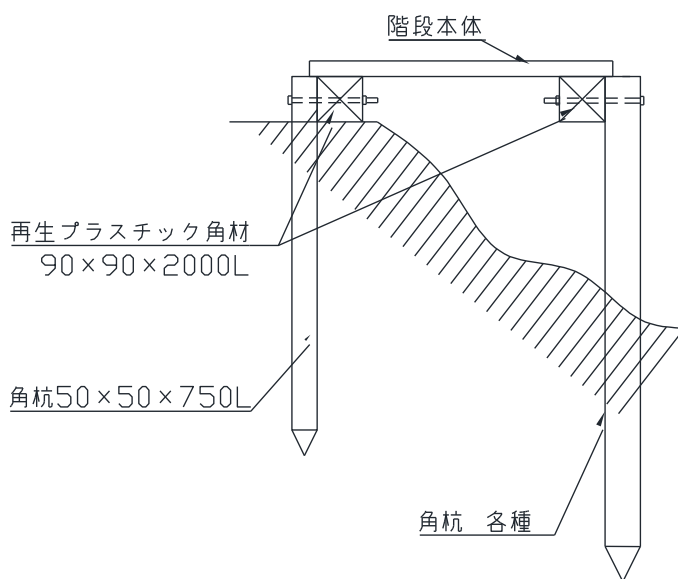
HS-1:1.5 以上, HS-35 以上 (H=200 以上) の階段本体を使用する場合  
1 段目をずらして調整



15度から30度の階段本体を使用する場合は一段目に階段本体同士の重なりが無いのでプラス5°用の本体を使用する。



左右に高低差がある場合、角材を固定するプラスチック杭の太さ/長さを変更することで対応可能です。



# フラットでなく硬い地山取付の施工

## 設置レベルとルートの設定

- 設置面に水系を張り設置ルートレベルを設定。
- 階段本体の両端から0~50mm程度内側になるよう角材を2列進行方向に並べる。

## 設置面に鉄筋杭を固定

- 下地角材90角が2本平行に敷設できるように、左右のレベルを確認しながら鉄筋杭を設置面に固定（鉄筋杭の間隔は800mm以内）。
- 鉄筋杭の位置に合わせて角材に穴を開ける（電動ドリルに金工用刃）。

## 鉄筋杭と下地角材を固定

- ブラケットのノッチ（凹み）と鉄筋杭の溝の位置に注意しながら鉄筋杭を角材に留め付ける。

## ステップ本体1段目

- のり面の下方から階段本体を取り付ける。
- 30度までの階段本体を使用する場合は1段目はプラス5度用（H寸法の長いもの）を使用。
- HS-1:1.5以上、HS-35以上の階段本体（H=200以上）を使用する場合は1段目を斜面下方向にずらして調整。

## ステップ本体2段め以降

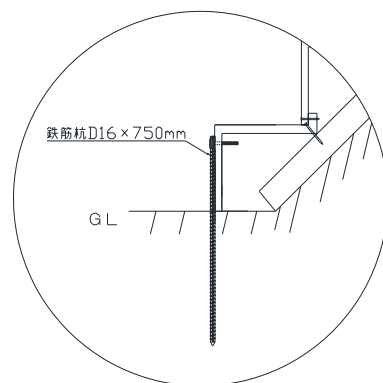
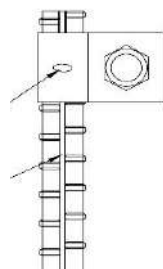
- 階段本体同士の固定はコーススレッド65mmを使用。
- 下地角材と階段本体の固定にはコーススレッド100mmを使用。



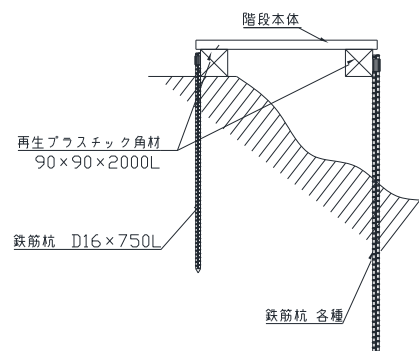
のり面を斜行する等で、左右方向にも高低差が出る場合、谷側の鉄筋杭の本数や長さを変える必要があります。



この向きに取り付け  
ないでください。  
ブラケットの凹み部と  
鉄筋杭の溝が切られていな  
いラインが重なるとしっか  
りしめつけられません。



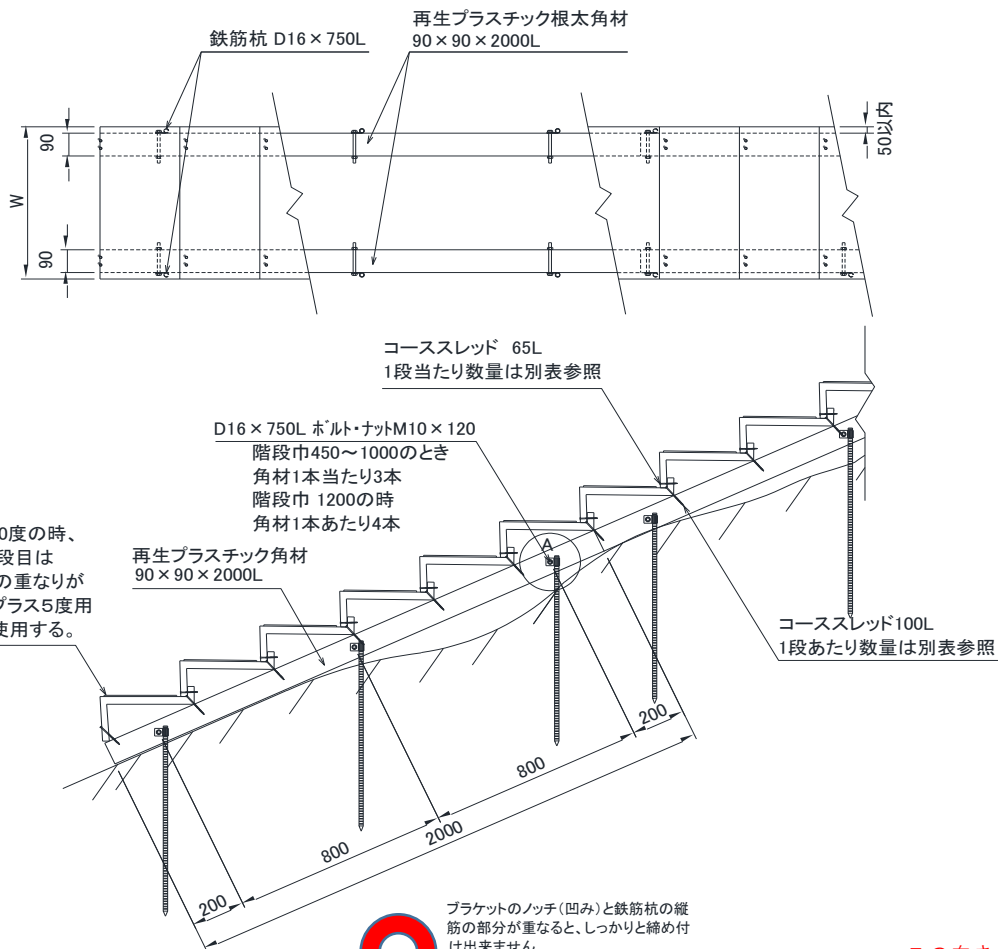
| 階段本体同士の接合に使用する<br>コーススレッド65Lの数量     |      |            |
|-------------------------------------|------|------------|
| 450/500/600巾                        | 750巾 | 1000/1200巾 |
| 3本                                  | 4本   | 5本         |
| 下地角材と階段本体の接合に使用する<br>コーススレッド100Lの数量 |      |            |
| 450/500/600巾                        | 750巾 | 1000/1200巾 |
| 4本                                  |      | 6本         |



# フラットでなく硬い地山取付

| 参考歩掛 斜長1m当り |         |
|-------------|---------|
| 450巾        | 0.39人/m |
| 500巾        | 0.40人/m |
| 600巾        | 0.41人/m |
| 750巾        | 0.48人/m |
| 1000巾       | 0.65人/m |
| 1200巾       | 0.78人/m |
| 小運搬別        | のり面工    |

地山等、取付面に凹凸があり、石などが混じって硬い地面への取付。プラスチック杭が打ち込みできない地面。シーリングコンクリート面、吹付けコンクリート面でコンクリートに厚みがなく、凸凹がある場合など。90mm角の角材に鉄筋杭を使用してのり面に固定、レール状に敷設します。階段本体をコーススレッドで角材に取り付けていく施工タイプです。



\* 階段本体に手摺を取り付けるときは、再生プラスチック角材は階段巾の端から50mm以内に設置してください。

15度から30度の時、ステップ1段目は本体同士の重なりが無いのでプラス5度用の本体を使用する。

コーススレッド 65L  
1段あたり数量は別表参照

D16 x 750L ホルト・ナット M10 x 120  
階段巾450~1000のとき  
角材1本あたり3本  
階段巾 1200の時  
角材1本あたり4本

コーススレッド 100L  
1段あたり数量は別表参照

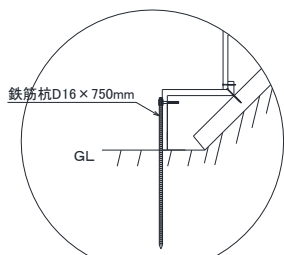
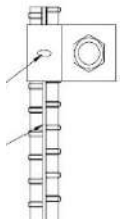


ブラケットのノッチ(凹み)と鉄筋杭の縦筋の部分が重なると、しっかりと締め付け出来ません。鉄筋杭の凹凸とノッチがかみ合うよう取付位置にご注意をお願いします。

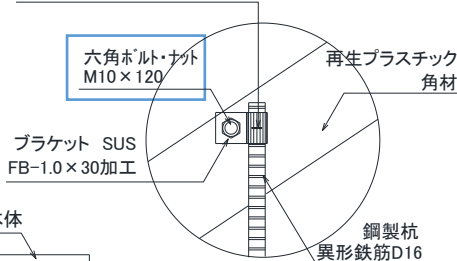
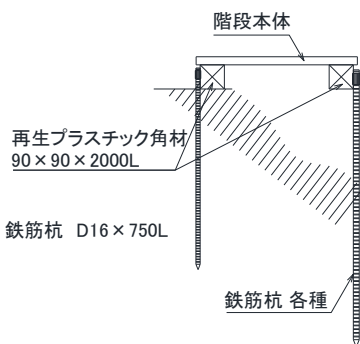
この向きに取り付けしないでください。



ブラケットの凹み部と鉄筋杭の溝が重なるとしっかりしめつけられません。



HS-1:1.5 以上, HS-35 以上 (H=200 以上) の階段本体を使用する場合  
1 段目をずらして調整



鉄筋杭の固定はボルトとナットでおこなってください。ネジ止めはおこなわないでください。

左右に高低差がある場合、長さ及び太さの違う鉄筋杭で対応することが可能です。ご相談ください。

# コンクリート面取付 手摺を取り付ける場合は別タイプがあります

## 設置レベルと ルートの設定

- 設置面に水系を張り設置ルートとレベルを設定。
- 階段本体の両端から多少内側になるよう角材を2列進行方向に並べる。

## 設置面に アンカーを固定

- 下地コンクリートにアンカー穴を削孔。
- 削孔したアンカー穴の位置に合わせて角材90×60に電動ドリルでアンカー用穴を開ける。

## アンカーと 角材を固定

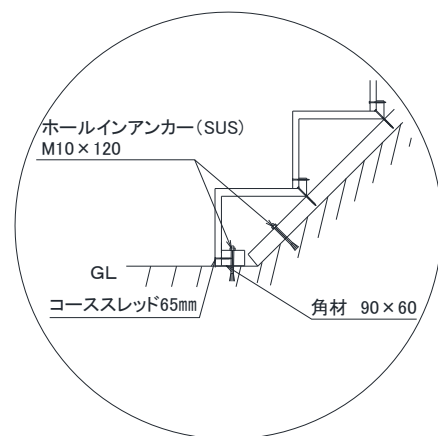
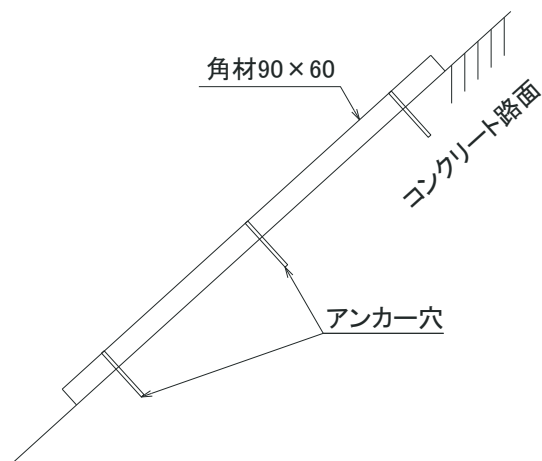
- ホールインアンカーで角材を敷設、固定する。

## ステップ 本体1段目

- のり面の下方から階段本体を取り付ける。
- 30度までの階段本体を使用する場合1段目はプラス5度用（H寸法の長いもの）を使用。
- HS-1:1.5以上、HS-35以上の階段本体（H=200以上）を使用する場合は1段目を斜面下方向にずらして調整。

## ステップ本体 2段め以降

- 階段本体同士の固定はコーススレッド65mmを使用。
- 下地角材と階段本体の固定にはコーススレッド100mmを使用。



| 階段本体同士の接合に使用する<br>コーススレッド <sup>65L</sup> の数量     |      |            |
|--|------|------------|
| 450/500/600巾                                     | 750巾 | 1000/1200巾 |
| 3本   | 4本   | 5本         |
| 下地角材と階段本体の接合に使用する<br>コーススレッド <sup>100L</sup> の数量 |      |            |
| 450/500/600巾                                     | 750巾 | 1000/1200巾 |
| 4本   |      | 6本         |

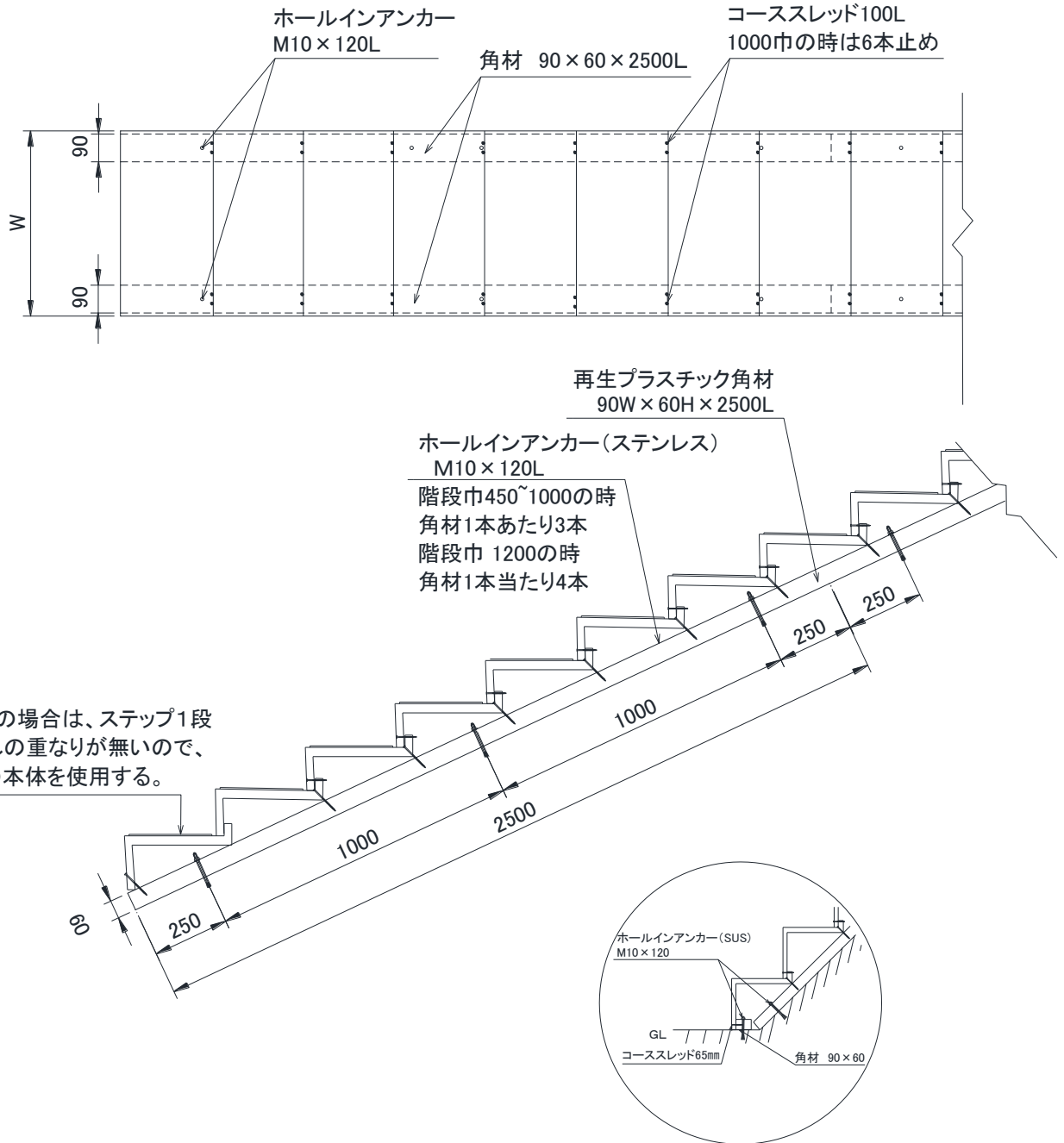


# コンクリート面取付

手摺を取り付ける場合は別タイプがあります

| 参考歩掛  | 斜長1m当り  |
|-------|---------|
| 450巾  | 0.20人/m |
| 500巾  | 0.21人/m |
| 600巾  | 0.22人/m |
| 750巾  | 0.24人/m |
| 1000巾 | 0.33人/m |
| 1200巾 | 0.40人/m |
| 小運搬別  | のり面工    |

厚みのあるコンクリート面や化粧ブロックなどの斜面に角材をホールインアンカーで固定、レール状に敷設し、階段を角材に取り付けていきます。階段本体取付の手すりが必要な場合は、部材の変更が必要です。



HS-1:1.5 以上、HS-35 以上 (H=200 以上) の階段本体を使用する場合 1 段目をずらして調整

# コンクリート面 手摺取付可能タイプの施工

## 設置レベルとルートの設定

- 設置面に水系を張り設置ルートとレベルを設定。
- 階段本体の両端から0～50mm程度内側になるよう角材を2列進行方向に並べる。

## 設置面にアンカーを固定

- 下地コンクリートにアンカー穴を削孔。
- 削孔したアンカー穴の位置に合わせて角材90角に電動ドリルでアンカー用穴を開ける。

## アンカーと角材を固定

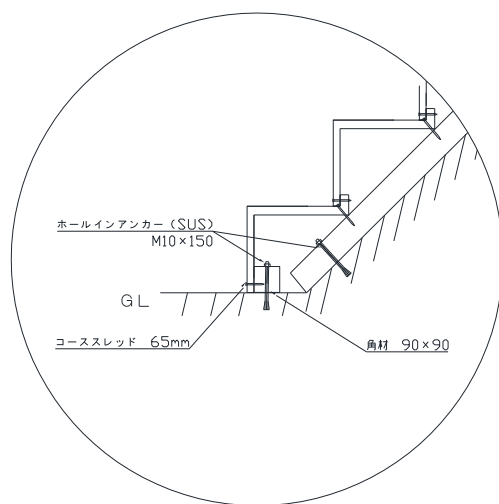
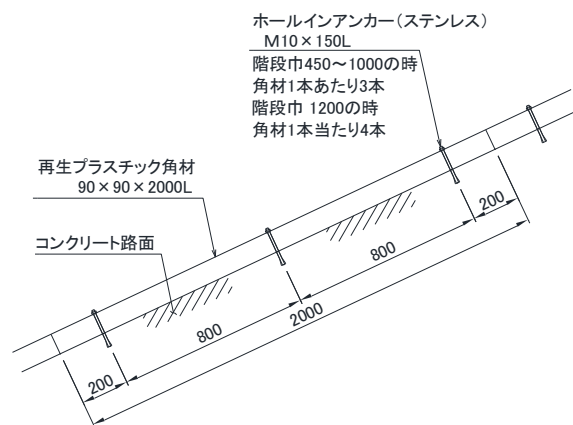
- ホールインアンカーで角材を敷設、固定する。

## ステップ本体1段目

- のり面の下方から階段本体を取り付ける。
- 30度までの階段本体を使用する場合1段目はプラス5度用（H寸法の長いもの）を使用。
- HS-1:1.5以上、HS-35以上の階段本体（H=200以上）を使用する場合は1段目を斜面下方向にずらして調整。

## ステップ本体2段め以降

- 階段本体同士の固定はコーススレッド65mmを使用。
- 下地角材と階段本体の固定にはコーススレッド100mmを使用。

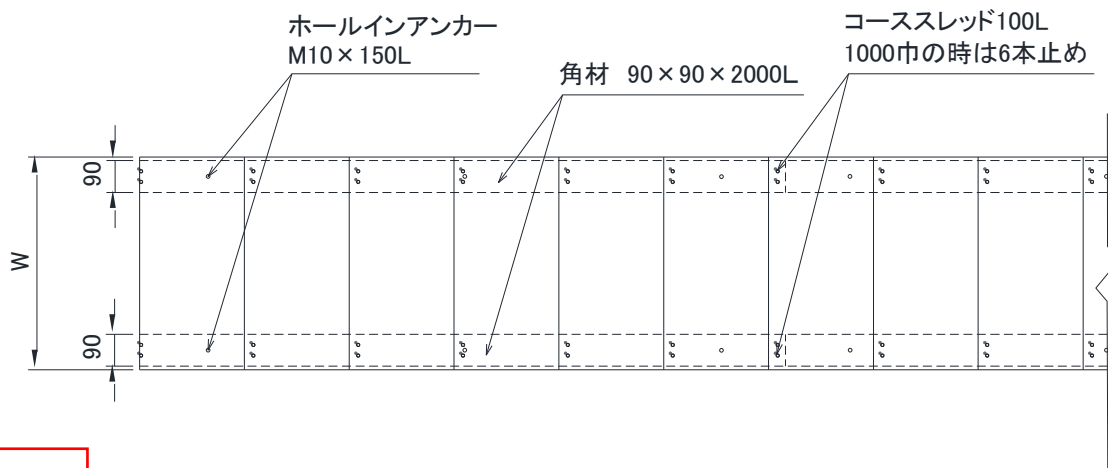


| 階段本体同士の接合に使用する<br>コーススレッド <sup>65L</sup> の数量     |      |            |
|--|------|------------|
| 450/500/600巾                                     | 750巾 | 1000/1200巾 |
| 3本   | 4本   | 5本         |
| 下地角材と階段本体の接合に使用する<br>コーススレッド <sup>100L</sup> の数量 |      |            |
| 450/500/600巾                                     | 750巾 | 1000/1200巾 |
| 4本   |      | 6本         |

# コンクリート面 手摺取付可能タイプの施工

| 参考歩掛 斜長1m当り |         |
|-------------|---------|
| 450巾        | 0.20人/m |
| 500巾        | 0.21人/m |
| 600巾        | 0.22人/m |
| 750巾        | 0.24人/m |
| 1000巾       | 0.33人/m |
| 1200巾       | 0.40人/m |
| 小運搬別        | のり面工    |

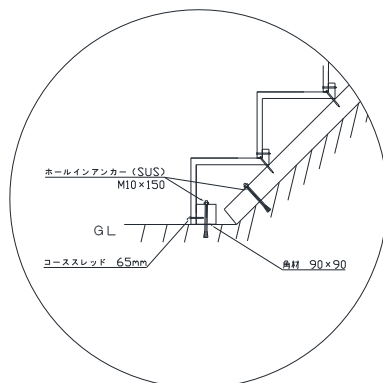
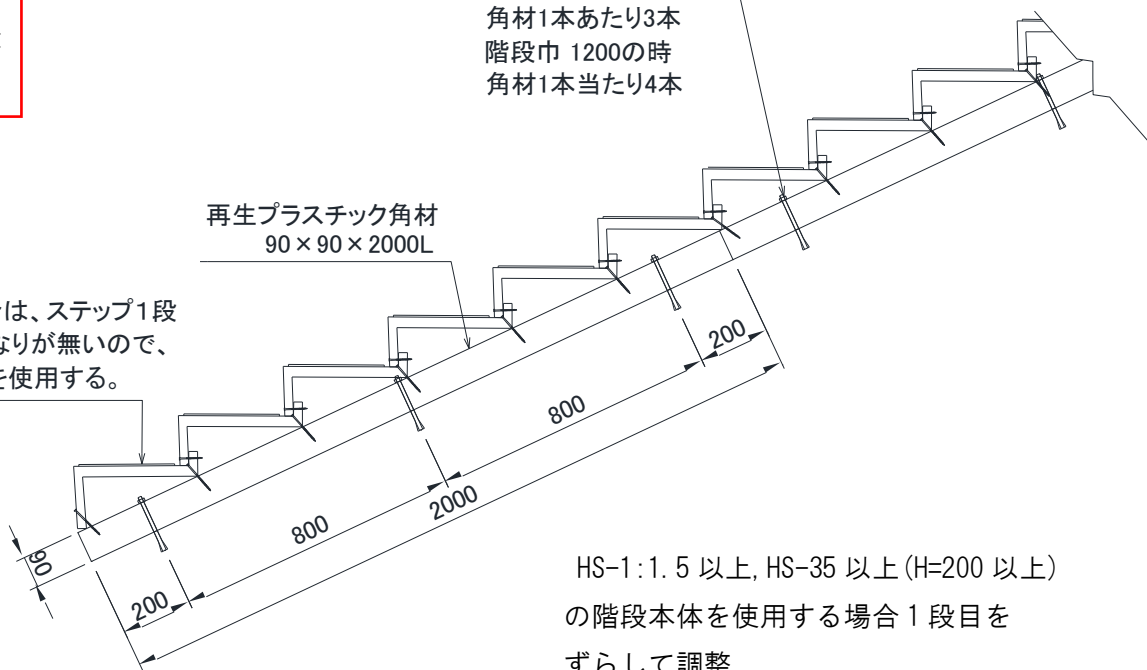
厚みのあるコンクリート面や化粧ブロックなどの斜面に角材をホールインアンカーで固定、レール状に敷設し、階段を角材に取り付けていきます。階段本体取付の手すり取り付けのため、角材と角材を斜面に固定するホールインアンカーのサイズが通常タイプと変わります。



\* 階段本体に手摺を取り付けるときは、再生プラスチック角材は階段巾の端から50mm以内に設置してください。

ホールインアンカー(ステンレス)  
M10×150L  
階段巾450~1000の時  
角材1本あたり3本  
階段巾1200の時  
角材1本あたり4本

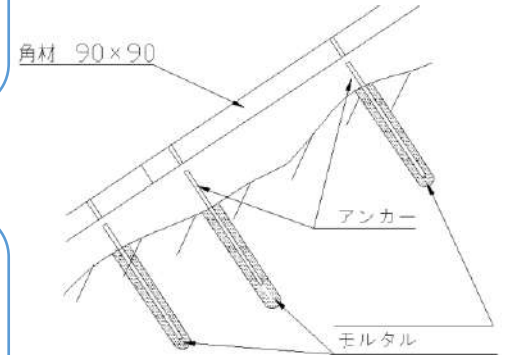
15° から30° の場合は、ステップ1段目に本体どうしの重なりが無いので、プラス5° 用の本体を使用する。



# 岩部の施工

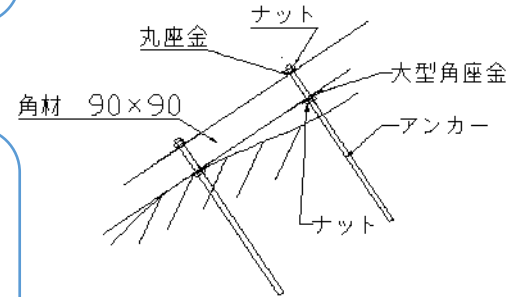
## 設置レベルとルートの設定

- 設置面に水系を張り設置ルートとレベルを設定。
- 階段本体の中、もしくは多少狭い程度に角材を2列進行方向に並べる。



## 設置面にアンカーを固定

- 下地岩盤にアンカー穴を削孔し、アンカーをモルタルなどで固定する。
- 固定したアンカーの位置に合わせて角材90角に電動ドリルでアンカー用穴を開ける。

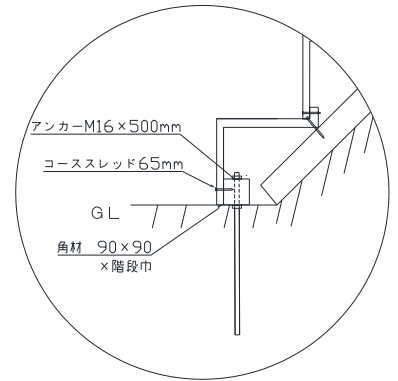


## アンカーと角材を固定

- 角材の下側は大型角座金とナット、上側は丸座金とナットを使用。
- 下地盤に凹凸があったり、左右方向に高低差がある時はアンカーのナットで角材の取り付け高さを調整する。

## ステップ本体1段目

- のり面の下方から階段本体を取り付ける。
- 30度までの階段本体を使用する場合は1段目はプラス5度用（H寸法の長いもの）を使用。
- HS-1:1.5以上、HS-35以上の階段本体（H=200以上）を使用する場合は1段目を斜面下方向にずらして調整。



## ステップ本体2段め以降

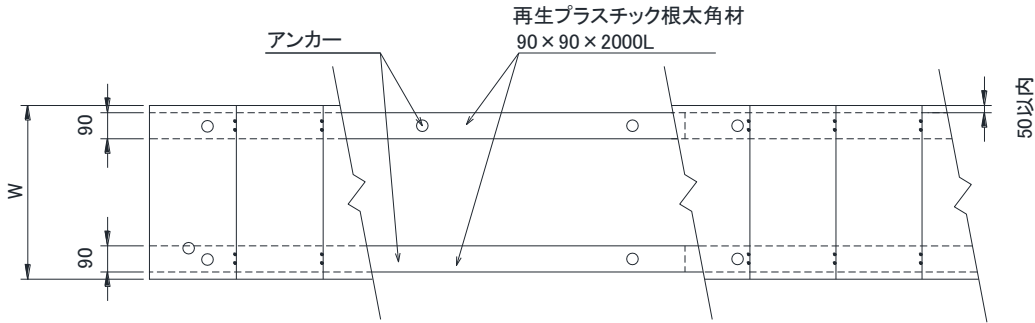
- 階段本体同士の固定はコーススレッド65mmを使用。
- 下地角材と階段本体の固定にはコーススレッド100mmを使用。

| 階段本体同士の接合に使用する<br>コーススレッド65Lの数量     |      |            |
|-------------------------------------|------|------------|
| 450/500/600巾                        | 750巾 | 1000/1200巾 |
| 3本                                  | 4本   | 5本         |
| 下地角材と階段本体の接合に使用する<br>コーススレッド100Lの数量 |      |            |
| 450/500/600巾                        | 750巾 | 1000/1200巾 |
| 4本                                  |      | 6本         |

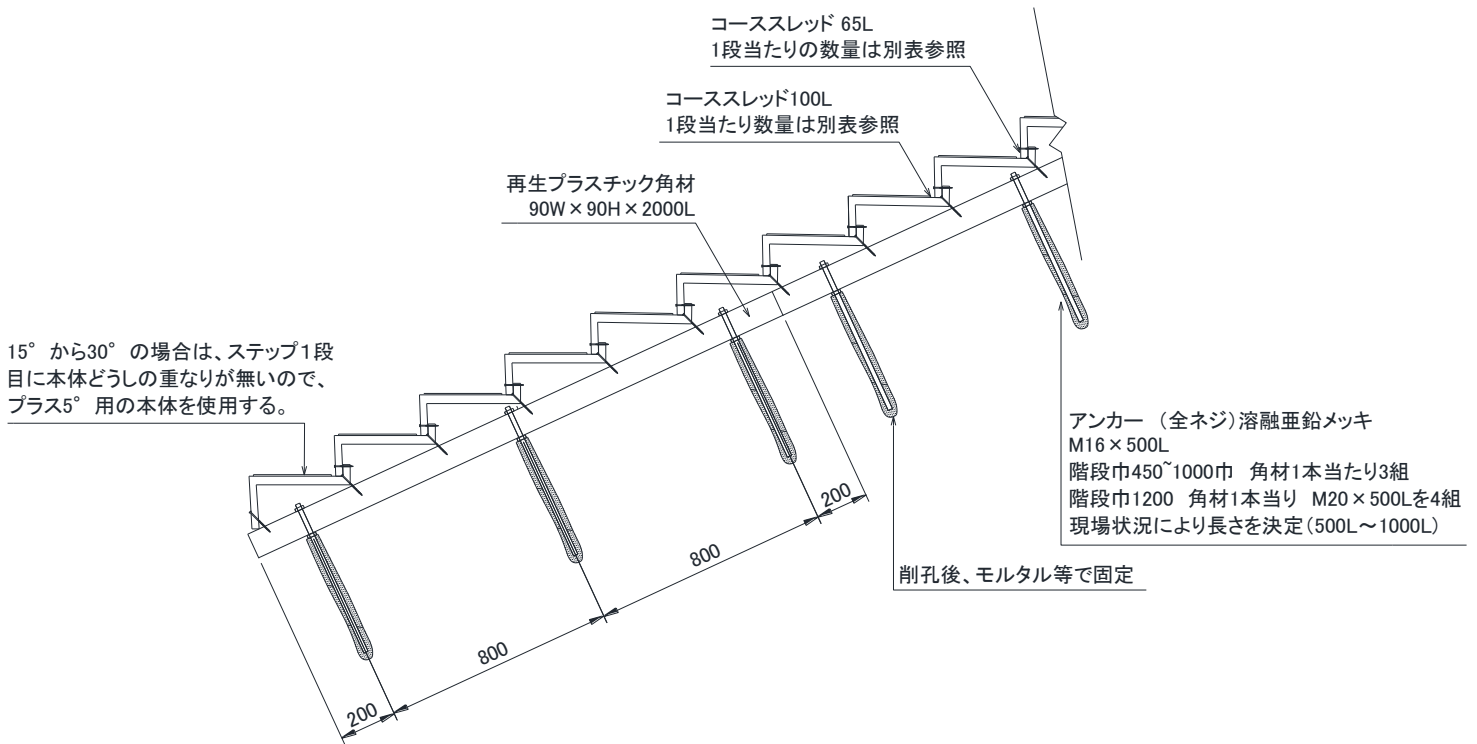
# 岩部の施工

| 参考歩掛 斜長1m当り |         |
|-------------|---------|
| 450巾        | 0.45人/m |
| 500巾        | 0.46人/m |
| 600巾        | 0.47人/m |
| 750巾        | 0.53人/m |
| 1000巾       | 0.71人/m |
| 1200巾       | 0.85人/m |
| 小運搬別        | のり面工    |

岩部など下地地盤にアンカーを固定して角材を敷設、階段本体を角材に取付ます。

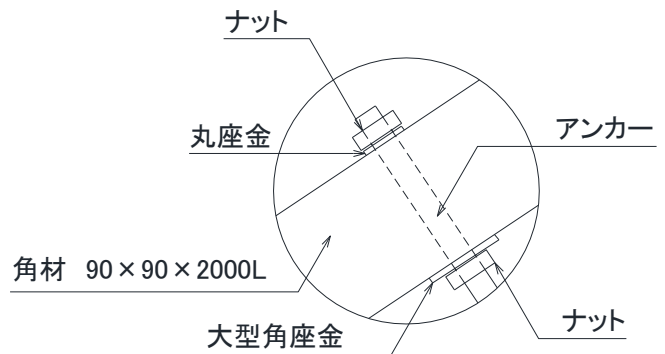
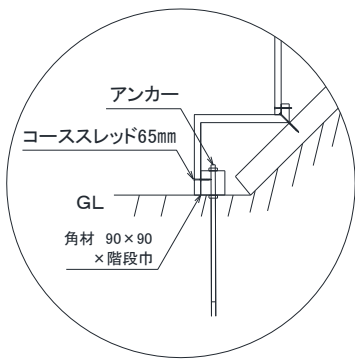


\* 階段本体に手摺を取り付けるときは、再生プラスチック角材は階段巾の端から50mm以内に設置してください。



アンカー (全ネジ) 溶融亜鉛メッキ M16×500L  
 階段巾450~1000巾 角材1本当たり3組  
 階段巾1200 角材1本当たり M20×500Lを4組  
 現場状況により長さを決定 (500L~1000L)

削孔後、モルタル等で固定



HS-1:1.5 以上, HS-35 以上 (H=200 以上) の階段本体を使用する場合 1 段目をずらして調整

# 横巾連結 フラットでなく柔らかい地山取付の施工

## 角杭を 設置ルート に打つ

- 設置面に水系を張り設置ルートとレベルを設定。
- 角材が3本平行になるよう並べる。
- 角杭を設置ルートに打ち込む。
- 下地角材の穴に合うよう角杭にボルト穴を開ける(電動ドリルに鉄工用刃使用)

## 下地角材を 固定

- 左右のレベルを確認しながら角材と角杭をボルト止めする。
- 両端の90角には170mm、中央の120×90の角材は200mmのボルトを使用する。
- 中央の角材には左右から交互に角杭を設置。



## 階段本体の 連結

- 階段本体を並べ連結板とコーススレッド65mm4本で横に連結する。

## ステップ 本体1段目

- のり面の下方から階段本体を取り付ける。
- 30度までの階段本体を使用する場合は1段目はプラス5度用(H寸法の長いもの)を使用。
- HS-1:1.5以上、HS-35以上の階段本体(H=200以上)を使用する場合は1段目を斜面下方向にずらして調整。



## ステップ 本体2段め 以降

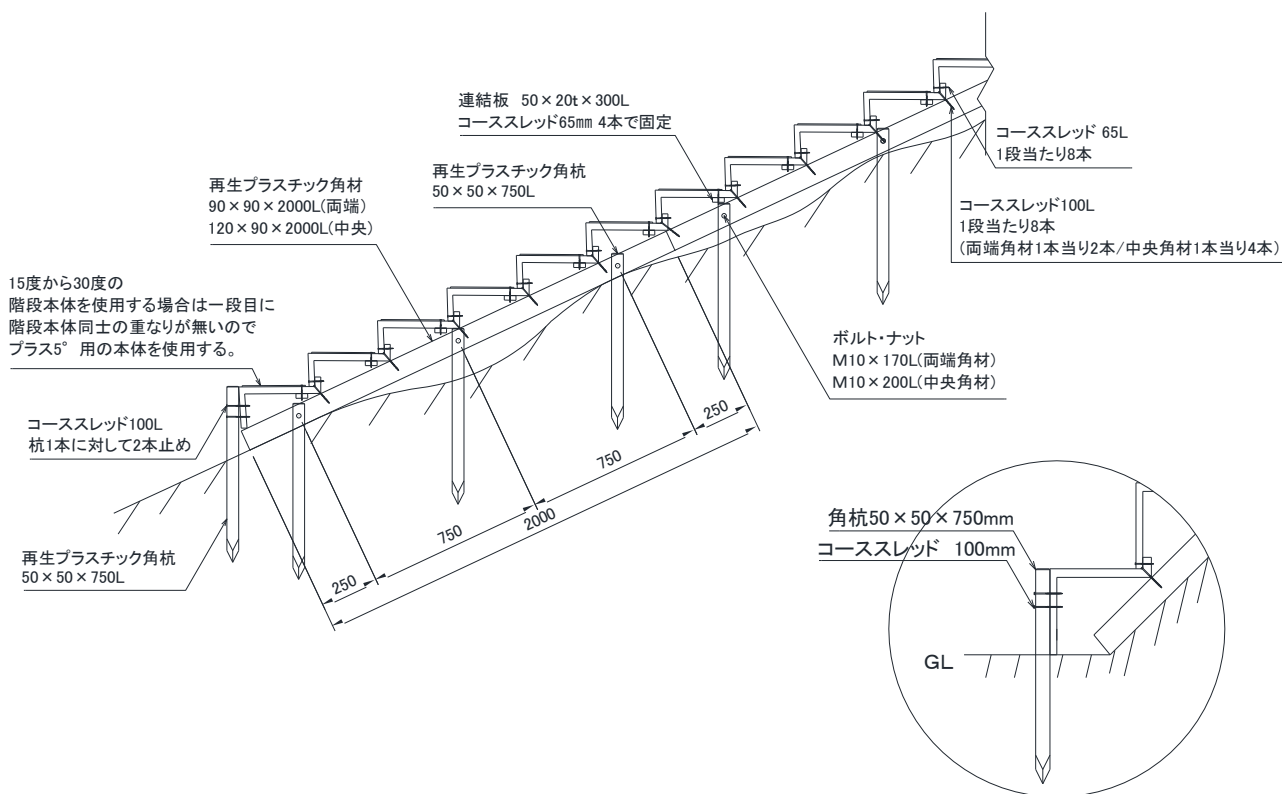
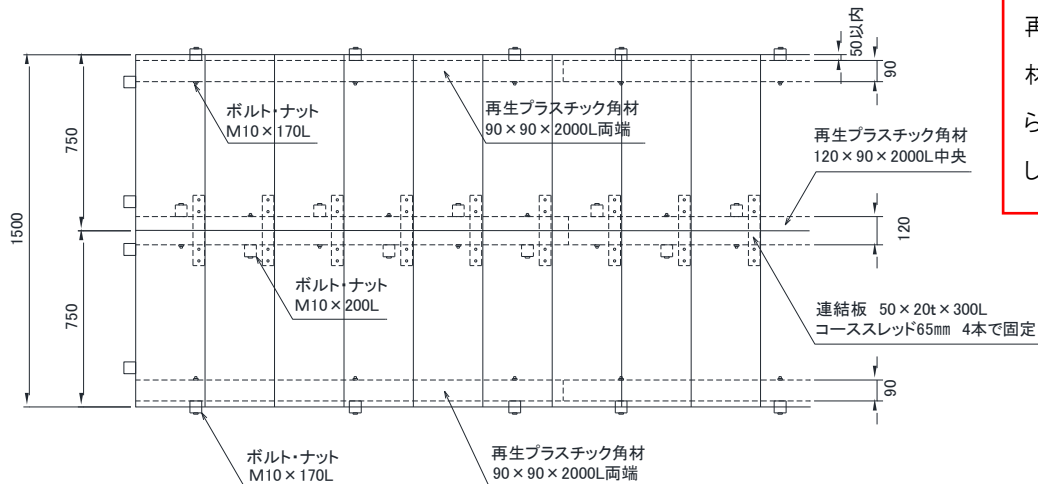
- 階段本体同士の固定はコーススレッド65mmを使用。
- 下地角材と階段本体の固定にはコーススレッド100mmを使用。

# 横巾連結 1500巾(750+750) 柔らかい地山取付

750巾の階段本体を横に並べて連結し階段巾を1500mmにします。

設置後地盤の変動などにより左右のステップに段差や隙間ができるのを防ぐため連結板で左右の階段本体を連結します。

\* 階段本体に手摺を取り付けるときは、再生プラスチック角材は階段巾の端から50mm以内に設置してください。



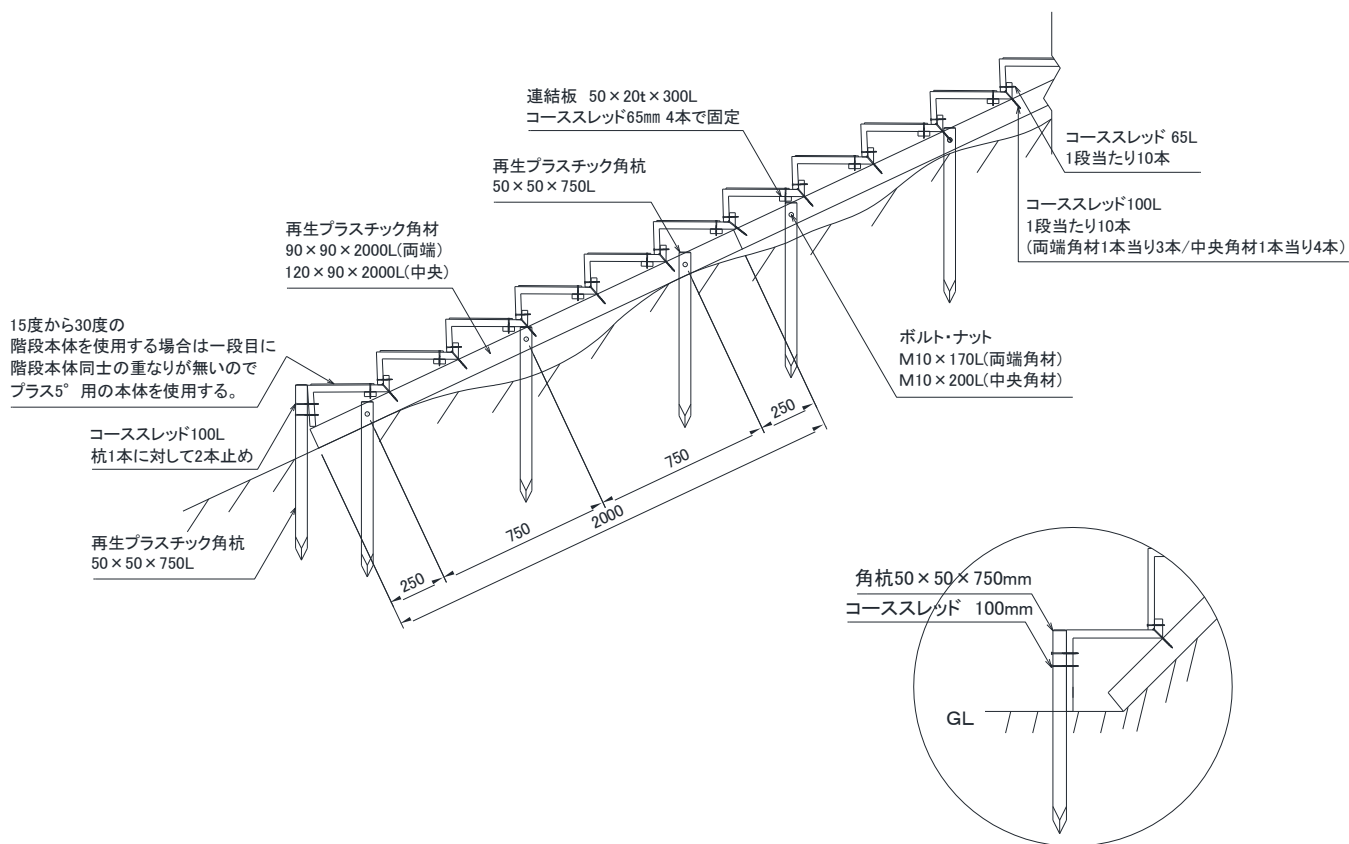
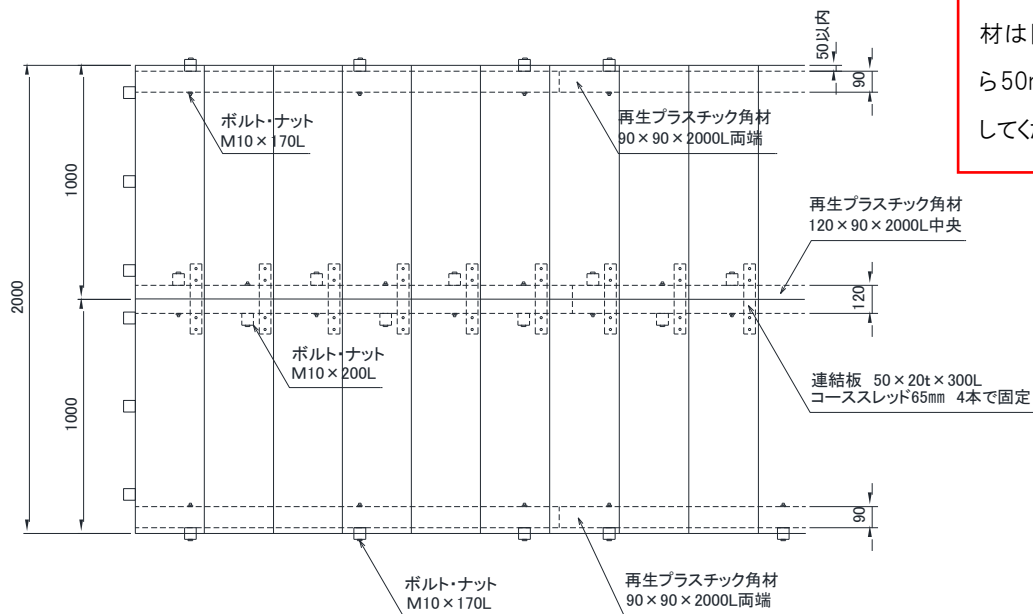
HS-1:1.5以上, HS-35以上(H=200以上)の階段本体を使用する場合1段目をずらして調整

# 横巾連結 2000 巾 (1000+1000) 柔らかい地山取付

1000 巾の階段本体を横に並べて連結し階段巾を 2000mm にします。

設置後地盤の変動などにより左右のステップに段差や隙間ができるのを防ぐため連結板で左右の階段本体を連結します。

\* 階段本体に手摺を取り付けるときは、再生プラスチック角材は階段巾の端から 50mm 以内に設置してください。



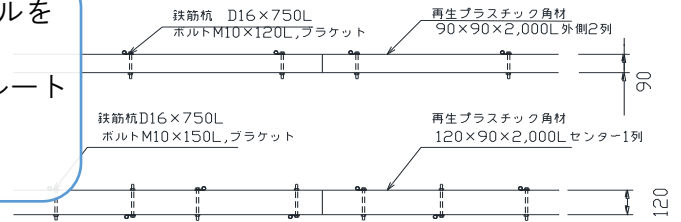
HS-1 : 1.5 以上, HS-35 以上 (H=200 以上) の階段本体を使用する場合 1 段目をずらして調整



# 横巾連結 フラットでなく硬い地山取付の施工横巾連結

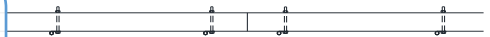
## 設置レベルとルートの設定

- 設置面に水系を張り設置ルートとレベルを設定。
- 角材が3本平行に敷設できるように設置ルートに鉄筋杭を打ち込む（取付間隔800mm以内）

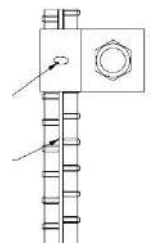


## 下地角材を固定

- 角材に打ち込んだ鉄筋杭の位置に合わせた穴を電動ドリル（鉄工用刃）で開ける。
- 左右のレベルを確認しながら角材と鉄筋杭をブラケットとボルトで止める（ブラケットの凹み部の位置に注意する）。



この向きに取り付け  
ないでください。  
ブラケットの凹み部と  
鉄筋杭の溝が切られていな  
いラインが重なるとしっか  
りしめつけられません。

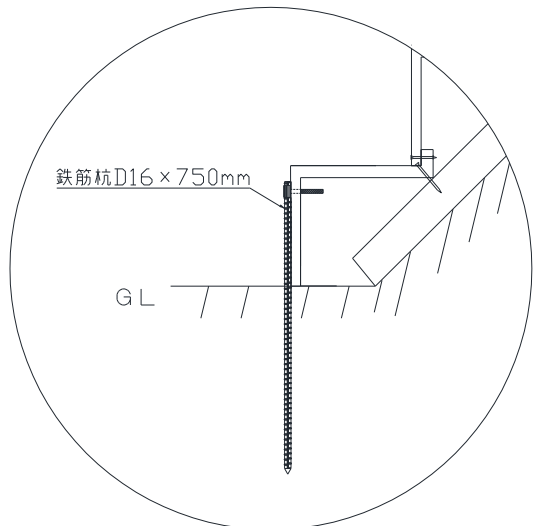


## 階段本体の連結

- 階段本体を並べ連結板とコーススレッド65mm4本で横に連結する。

## ステップ 本体1段目

- のり面の下方から階段本体を取り付ける。
- 30度までの階段本体を使用する場合は1段目はプラス5度用（H寸法の長いもの）を使用。
- HS-1:1.5以上、HS-35以上の階段本体（H=200以上）を使用する場合は1段目を斜面下方向にずらして調整。



## ステップ 本体2段め 以降

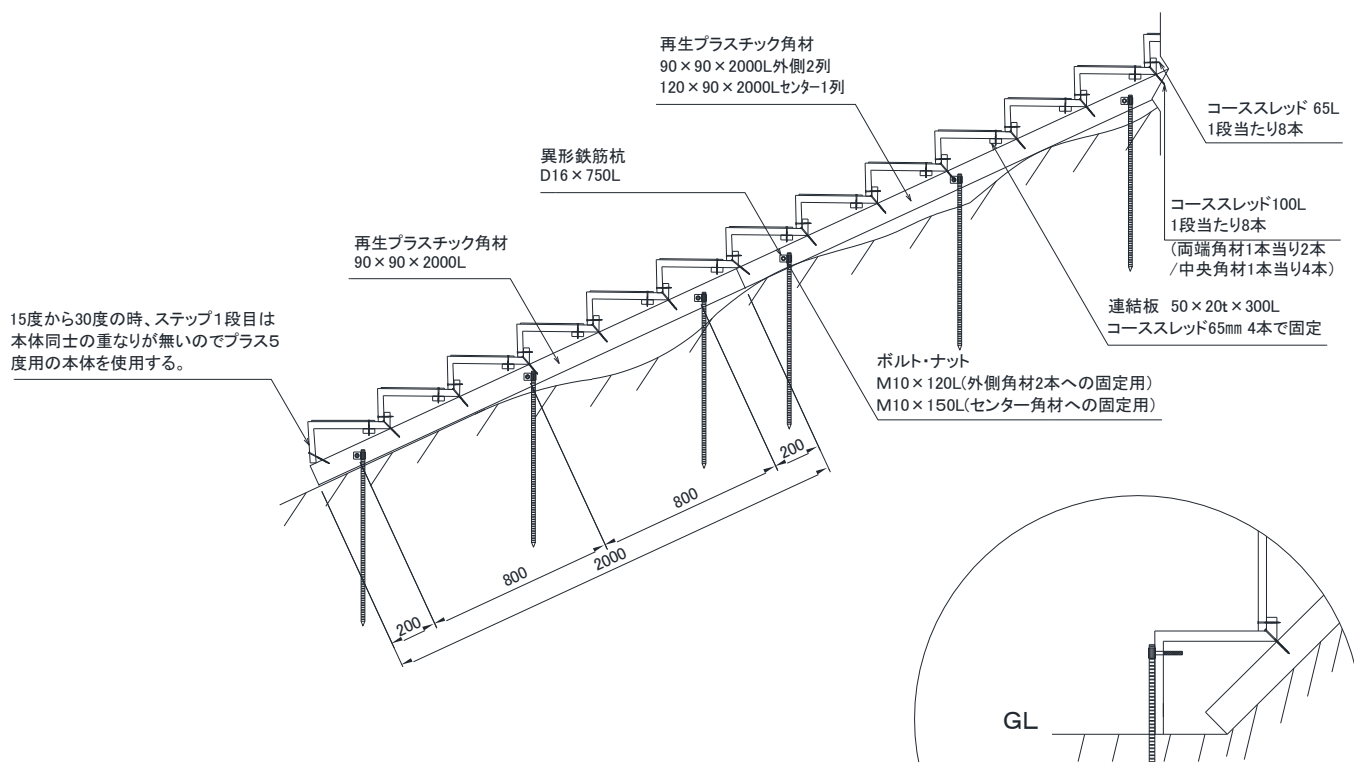
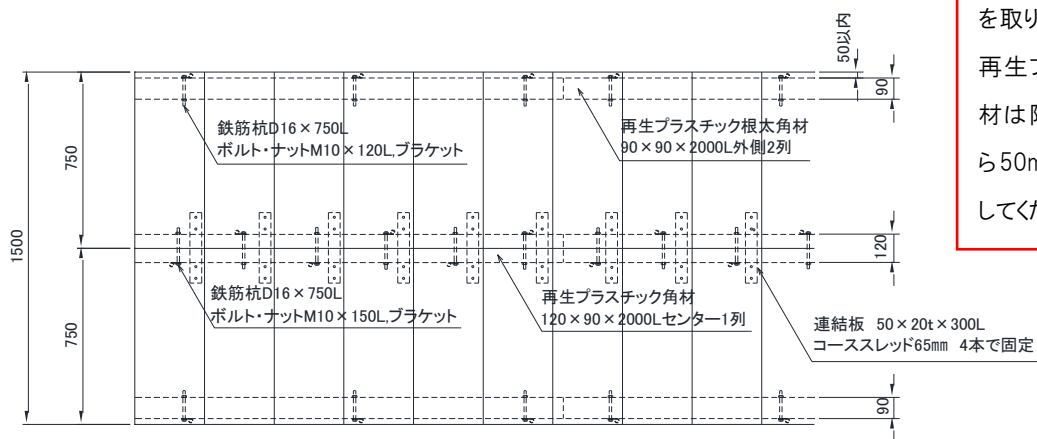
- 階段本体同士の固定はコーススレッド65mmを使用。
- 下地角材と階段本体の固定にはコーススレッド100mmを使用。

# 横巾連結 1500巾(750+750)硬い地山取付

750巾の階段本体を横に並べて連結し階段巾を1500mmにします。

設置後地盤の変動などにより左右のステップに段差や隙間ができるのを防ぐため連結板で左右の階段本体を連結します。

\* 階段本体に手摺を取り付けるときは、再生プラスチック角材は階段巾の端から50mm以内に設置してください。

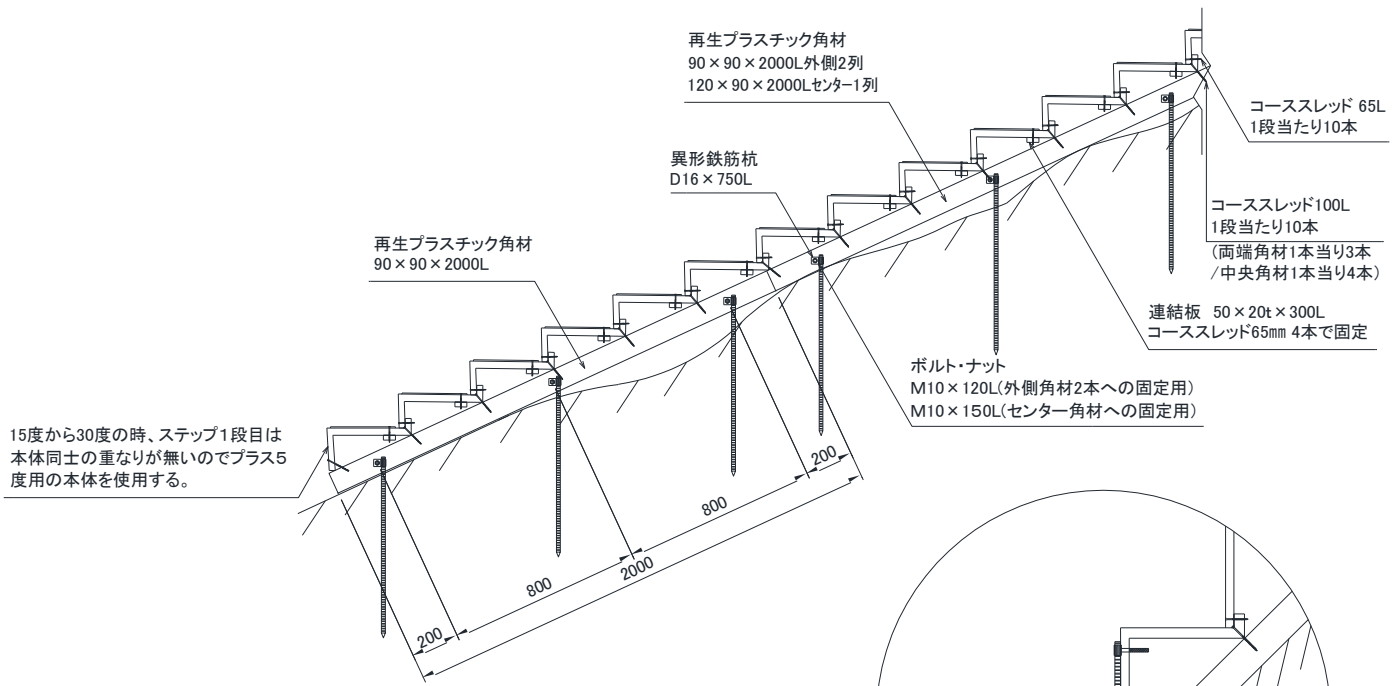
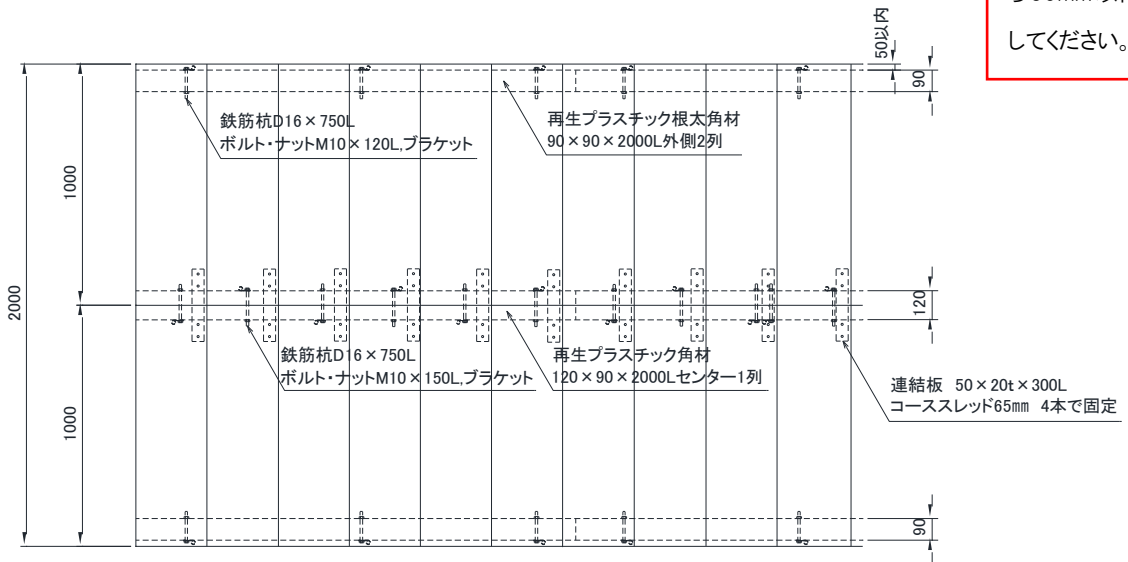


\* 蹴上部がH=200以上の階段本体(1:1.5用、35度用以上)を使用する場合、一段目を傾斜下方向にずらして施工を始めます。鉄筋杭を止め杭として取り付けて下さい。

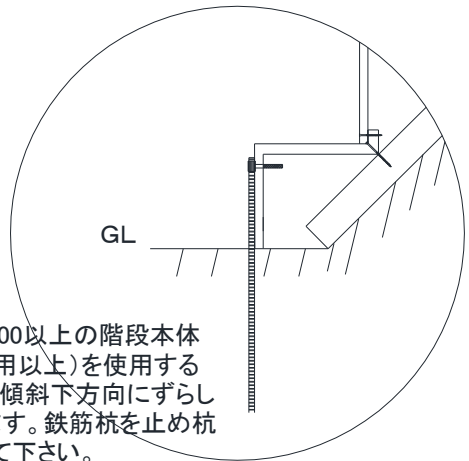
# 横巾連結 2000巾(1000+1000)硬い地山取付

1000巾の階段本体を横に並べて連結し階段巾を2000mmにします。  
 設置後地盤の変動などにより左右のステップに段差や隙間ができるのを防ぐため  
 連結板で左右の階段本体を連結します。

\* 階段本体に手摺  
 を取り付けるときは、  
 再生プラスチック角材  
 は階段巾の端か  
 ら50mm以内に設置  
 してください。



15度から30度の時、ステップ1段目は  
 本体同士の重なりが無いのでプラス5  
 度用の本体を使用する。



\* 蹴上部がH=200以上の階段本体  
 (1:1.5用、35度用以上)を使用する  
 場合、一段目を傾斜下方向にずら  
 して施工を始めます。鉄筋杭を止め杭  
 として取り付けて下さい。

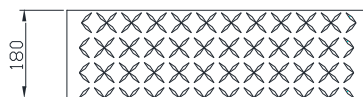
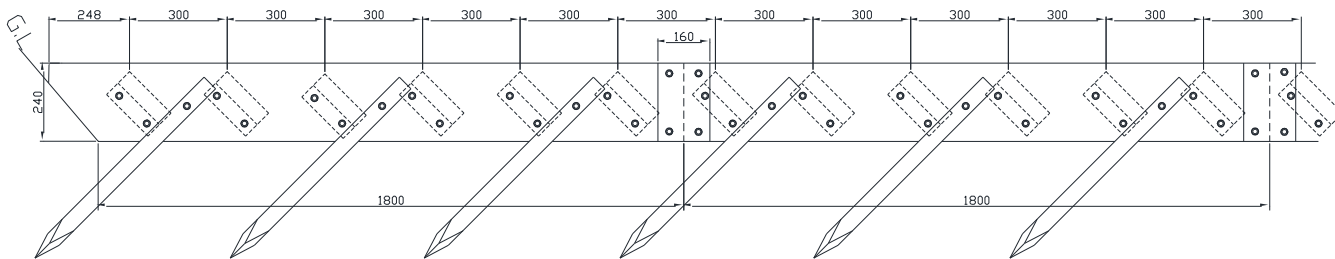
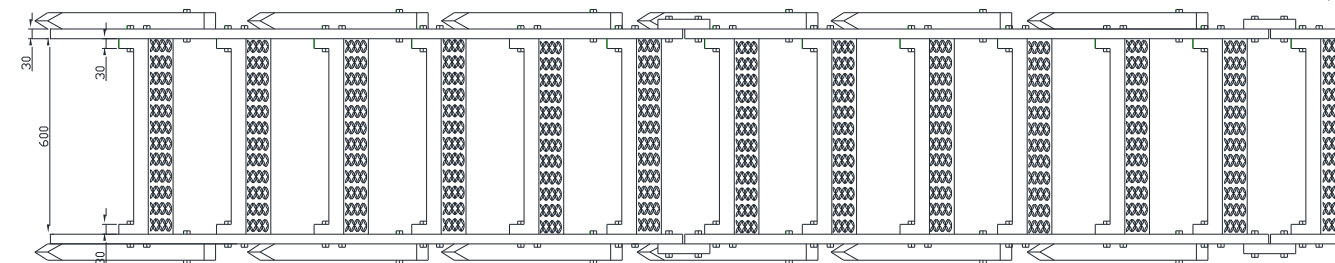
## リバーザーステップの施工に使用する工具等

- ◎ インパクトドライバー（階段本体を取り付けるコーススレッド締め付けのために使用）
  - ・六角ボルトソケットコマ                    17m/m（M10 ボルト用    ボルトナット締め付け用）
- ◎ 電気ドリル（角材に穴を開けるために使用） 施工タイプにより有効長は使い分け
  - ・ 鉄工用ドリル（刃）                     $\Phi 12 \times 150L$ （有効長）
  - ・ 鉄工用ドリル（刃）                     $\Phi 12 \times 180L$ （有効長）
  - ・ 鉄工用ロングドリル（刃）  $\Phi 12 \times 220L$ （有効長） 220L のロングドリルがあれば便利です。

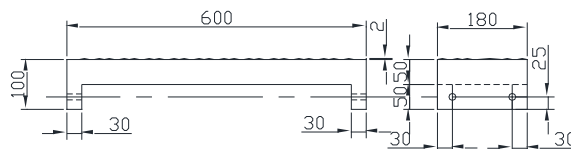
\*木工用ドリル（刃）でも可ですが、鉄工用が最適です。
- ◎ 電動丸ノコ                    （刃は木工用チップソー）
- ◎ 発電機                    （電気ドリル用・丸ノコ用）
- ◎ 延長コード
- ◎ かけや
- ◎ 手ハンマー（石頭ハンマー）
- ◎ サンダー
- ◎ メガネレンチ
- ◎ 水平器（なるべく長い物(1m)）
- ◎ スラント
- ◎ さしがね
- ◎ レベルとスタッフ
- ◎ コンベックス
- ◎ 水糸
- ◎ 木杭
- ◎ 水貫
- ◎ 印付け用マジックペン

# 急傾斜階段（梯子型）

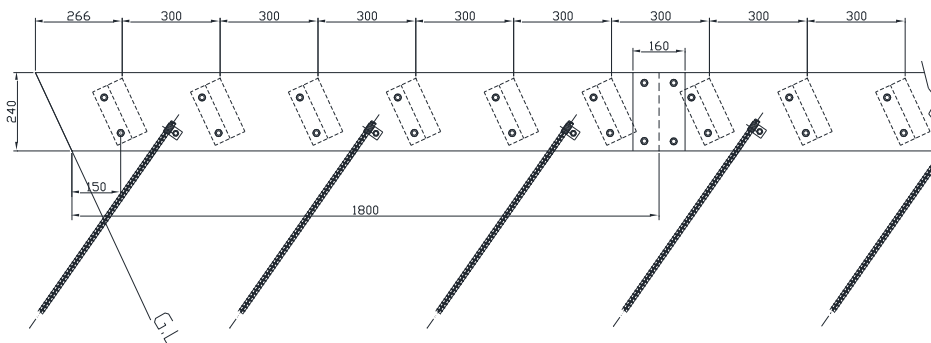
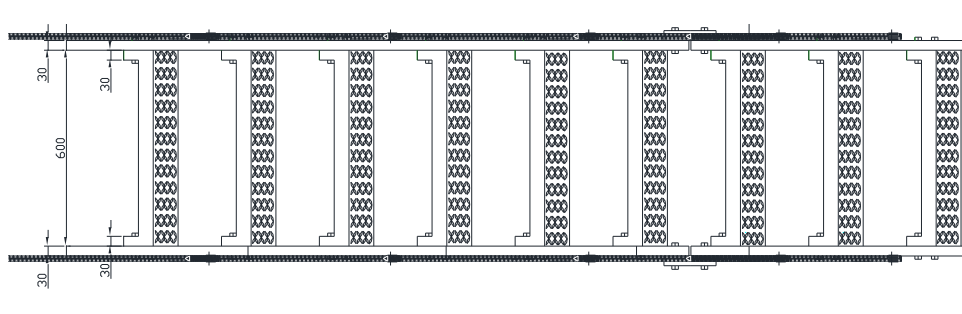
フラットでなく柔らかい地山用



階段踏み板180×100×600



フラットでなく硬い地山用



# 急傾斜階段（梯子型）硬い地山取付の施工

## 最下段から 設置

- 鉄筋杭で組み立て済梯子型階段をのり面に固定。鉄筋杭は1スパン(1.8m)に対し、片側3本(岩部等硬い地盤の場合2本)程度使用。

## 鉄筋杭の 固定

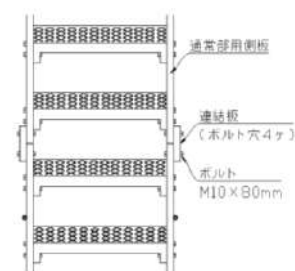
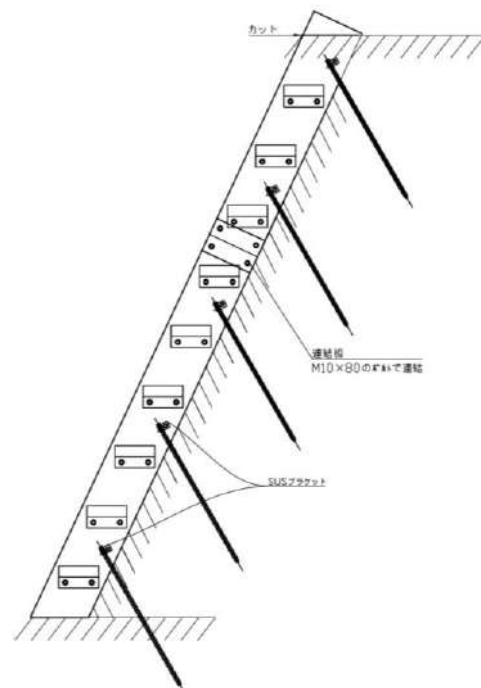
- 梯子型階段の側板外側ののり面に鉄筋杭を打ち込み、鉄筋杭頭部にブラケットを取り付ける。
- 側板に電動ドリルでボルト穴を開け、側板と鉄筋杭を固定する。

## 2スパン目 以降の接合

- 最下段が設置できたら、連結板とボルト(M10×80)で次の組み立て済み梯子を上部に連結する。

## 最上段の 調整

- 最上部は側板を現場に合わせてカットし、調整する。



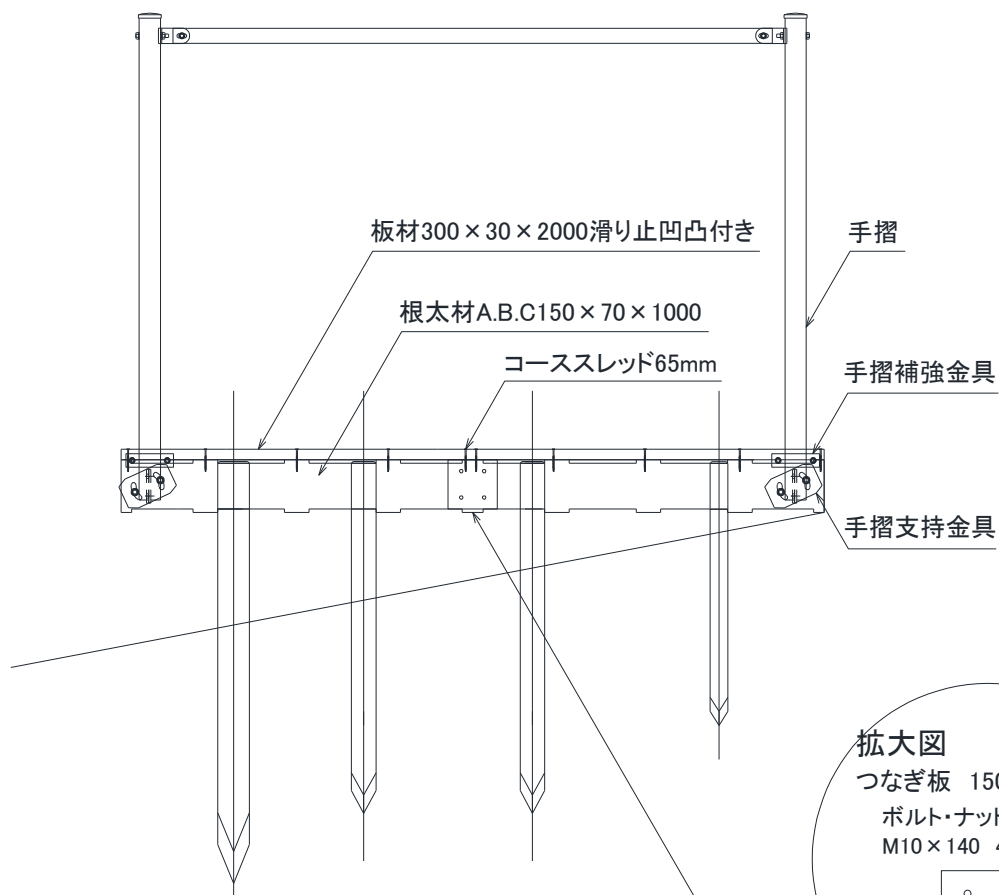
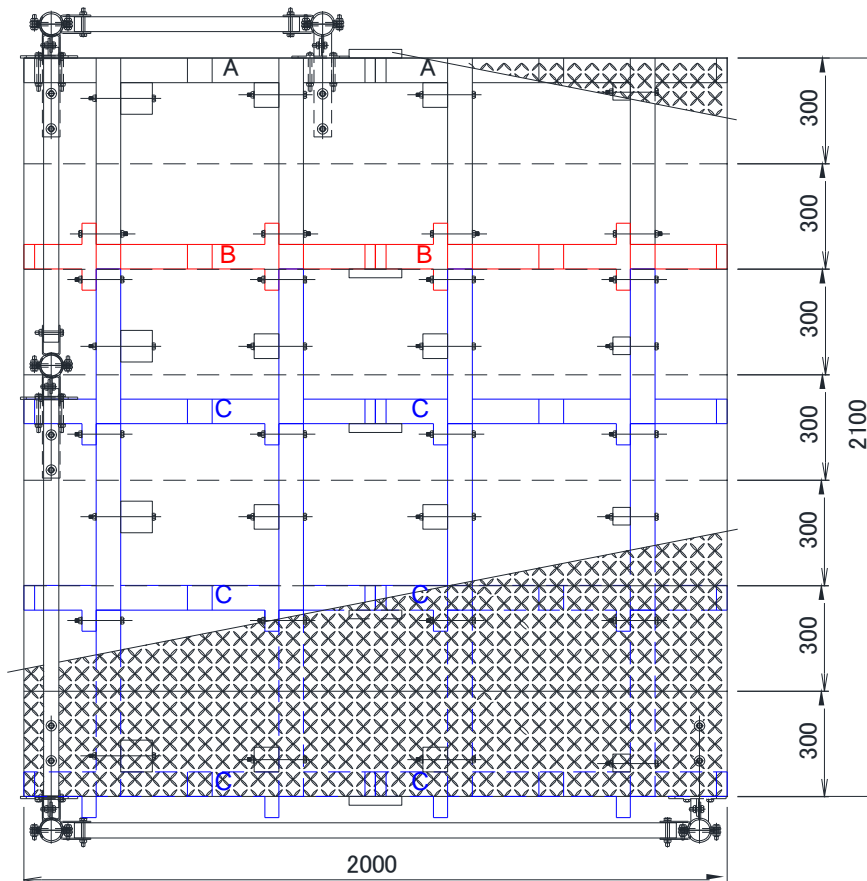
＊再生プラスチック材の加工＊

・穴あけは電動ドリルで鉄工用の刃を使用、カットは電動丸ノコで刃はチップソーを使用してください。

### ＊鉄筋杭の長さについて＊

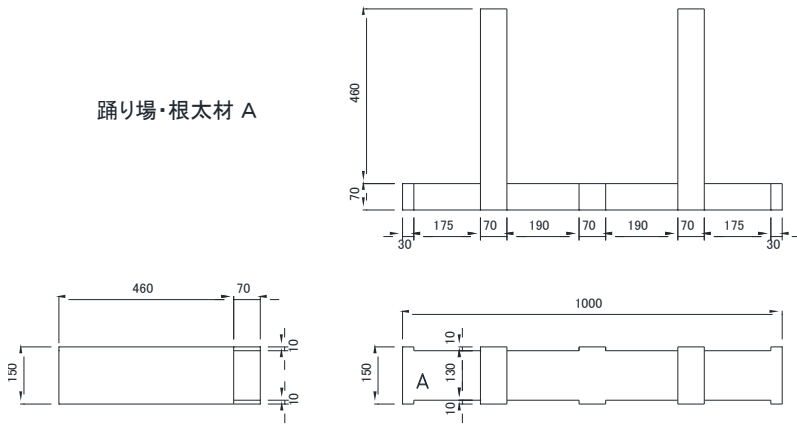
鉄筋杭は長さ 750mm が標準ですが、現場地盤の状況によっては(硬岩で 750mm の鉄筋杭の立て込みが無理で、保持力が十分確保できる場合など)長さをカットしたり、片側 2 本止めにしたりする必要も有ります。また、地盤の凹凸が大きいなどの現場では鉄筋杭を標準より長くする必要がある場合もあります。

# 踊り場 2000×2100 参考図

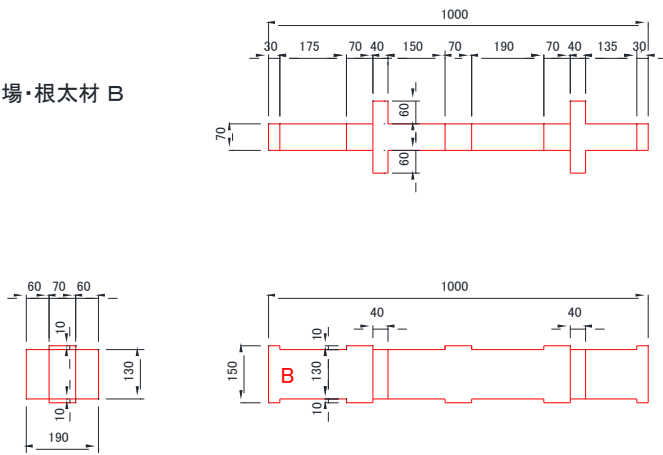


# 踊り場、平場 0 度から 10 度 根太材 A B C

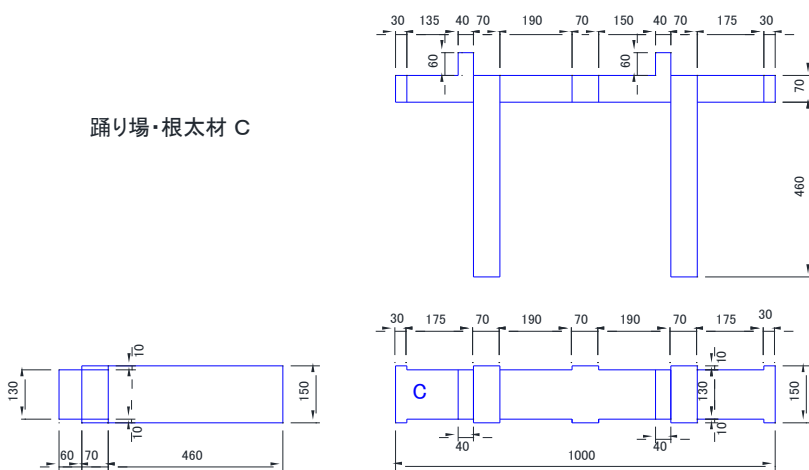
踊り場・根太材 A



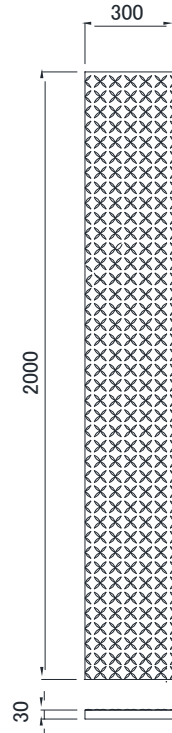
踊り場・根太材 B



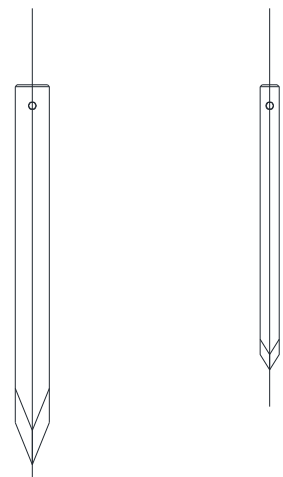
踊り場・根太材 C



床板材 (滑り止凹凸付)



角杭 50 × 50・70 × 70・90 × 90 等



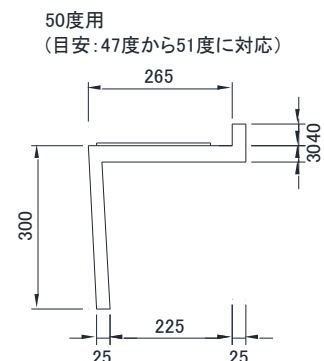
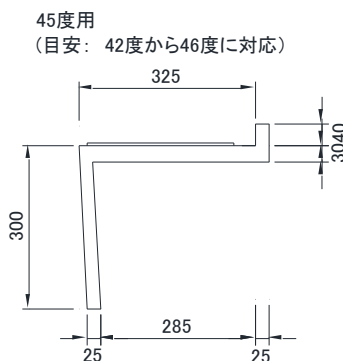
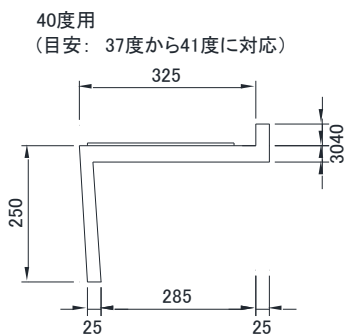
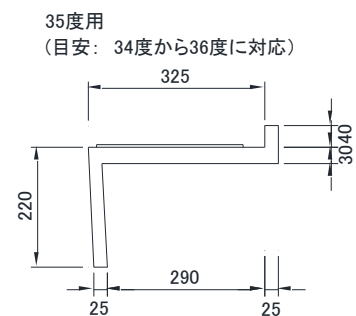
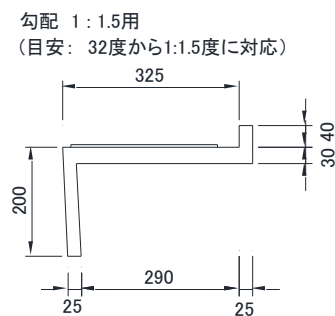
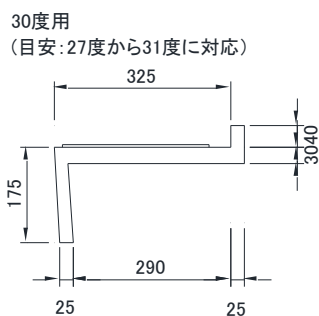
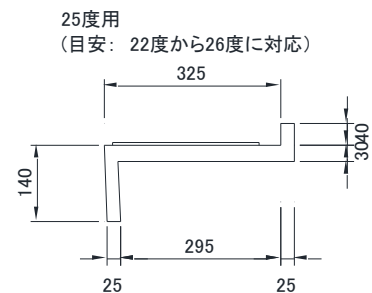
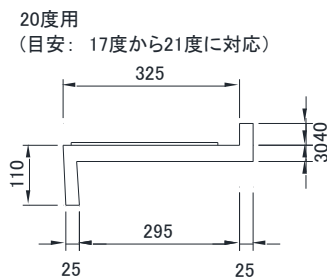
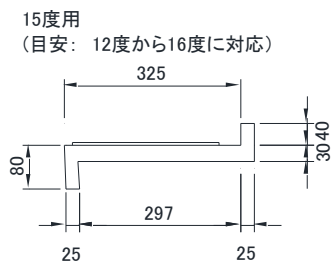
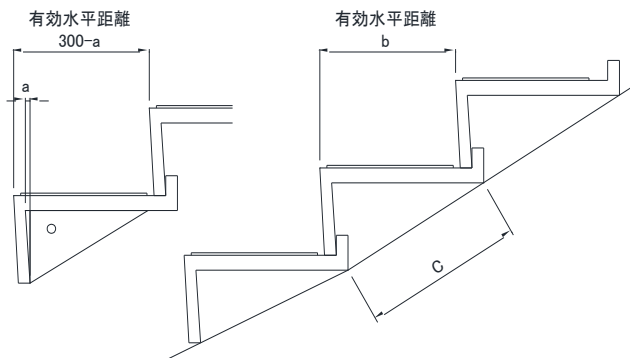
再生プラスチック製



# リバーザー・ステップ 階段本体

若干の寸法公差があります

| 単位：mm  | 15度用 | 20度用 | 25度用 | 30度用 | 1:1.5用 | 35度用 | 40度用 | 45度用 | 50度用 |
|--------|------|------|------|------|--------|------|------|------|------|
| H寸法    | 80   | 110  | 140  | 175  | 200    | 220  | 250  | 300  | 300  |
| 有効斜距離c | 310  | 315  | 325  | 340  | 355    | 365  | 380  | 415  | 375  |
| 水平距離b  | 297  | 295  | 295  | 290  | 290    | 290  | 285  | 285  | 225  |



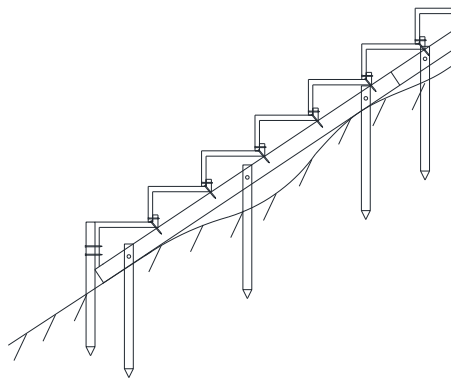
# リバーザー・ステップ 参考施工歩掛

参考歩掛 斜長 1m 当たり 現地状況、設置延長距離により大幅に変動します

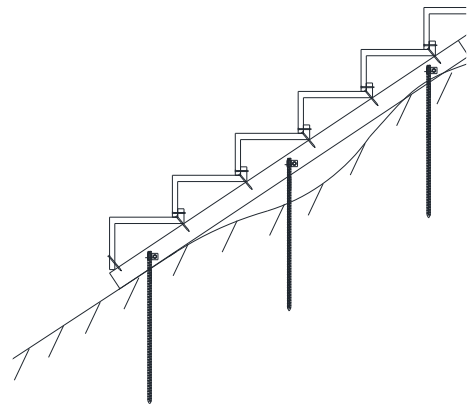
小運搬別・のり面工

| 階段巾  | フラットでなく<br>柔らかな地山 | フラットでなく<br>硬い地山 | コンクリート面  | 岩部       |
|------|-------------------|-----------------|----------|----------|
| 450  | 0.35人工/m          | 0.39人工/m        | 0.20人工/m | 0.45人工/m |
| 500  | 0.36人工/m          | 0.40人工/m        | 0.21人工/m | 0.46人工/m |
| 600  | 0.37人工/m          | 0.41人工/m        | 0.22人工/m | 0.47人工/m |
| 750  | 0.44人工/m          | 0.48人工/m        | 0.24人工/m | 0.53人工/m |
| 1000 | 0.61人工/m          | 0.65人工/m        | 0.33人工/m | 0.71人工/m |
| 1200 | 0.73人工/m          | 0.78人工/m        | 0.40人工/m | 0.85人工/m |

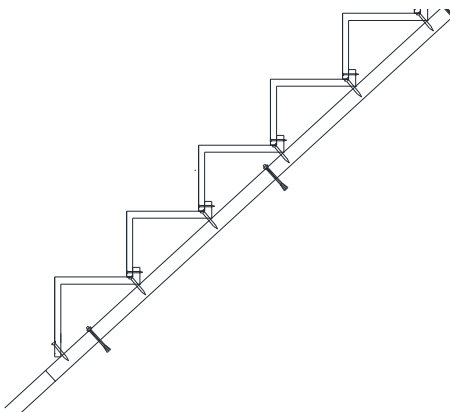
フラットでなく柔らかな地山



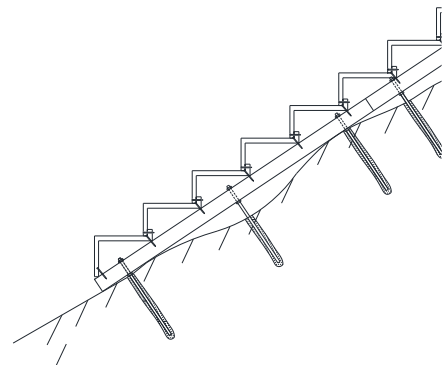
フラットでなく硬い地山



コンクリート面取付



岩部取付



# リバーザーステップ 階段本体・部材 重量表

## 階段本体 重量

単位 :Kg

| 階段巾   | 15度用 | 20度用 | 25度用 | 30度用 | 1:1.5 度用 | 35度用 | 40度用 | 45度用 | 50度用 |
|-------|------|------|------|------|----------|------|------|------|------|
| 450巾  | 4.9  | 5.3  | 5.6  | 6.0  | 7.0      | 7.2  | 7.5  | 8.0  |      |
| 500巾  | 6.1  | 6.5  | 6.8  | 7.3  | 7.8      | 8.1  | 8.5  | 9.0  | 8.1  |
| 600巾  | 6.5  | 7.0  | 7.5  | 8.0  | 8.2      | 8.5  | 9.0  | 9.5  | 8.5  |
| 750巾  | 8.4  | 9.0  | 9.5  | 10.2 | 11.1     | 11.4 | 12.1 | 13.0 | 11.7 |
| 1000巾 | 11.1 | 11.8 | 12.6 | 13.5 | 15.5     | 16.0 | 17.0 | 18.0 | 16.3 |
| 1200巾 | 13.1 | 14.0 | 14.9 | 16.0 | 16.4     | 17.0 | 18.0 | 19.0 | 17.2 |

## 階段部材 重量

単位 :Kg

|            |              |          |                          |                |           |
|------------|--------------|----------|--------------------------|----------------|-----------|
| 角材         | 90×60×2,500  | 12.2 k g | ホールインアンカー<br>SUS         | M10×120        | 0.08 kg   |
|            | 90×90×2,000  | 14.6 k g |                          | M10×150        | 0.10 kg   |
|            | 120×90×2,000 | 19.4 k g |                          | D16×750        |           |
| 板材<br>すべり止 | 300×30×600   | 6.1 k g  | 異形鉄筋杭<br>ブラケット<br>ボルトセット | FB-1.0×30(SUS) | 1.3 kg/組  |
|            | 300×30×1000  | 10.1 k g |                          | M10×120        |           |
| 角杭         | 50×50×750    | 1.7 k g  | ホルトナット<br>溶融亜鉛メッキ        | M10×170        | 0.13 kg/本 |
| 調整用<br>角材  | 90×90×450    | 3.3 k g  |                          | M10×200        | 0.15 kg/本 |
|            | 90×90×600    | 4.4 k g  | アンカー<br>溶融亜鉛メッキ          | M16×500        | 0.8 kg/組  |
|            | 90×90×750    | 5.5 k g  |                          | M20×500        | 1.2 kg/組  |
|            | 90×90×1,000  | 7.3 k g  |                          | M16×1000       | 1.6 kg/組  |
|            | 90×90×1,200  | 8.7 k g  |                          | コ-スレット<br>SUS  | 65mm      |
|            | 90×60×450    | 2.3 k g  | 100mm                    |                | 9 g/本     |
|            | 90×60×600    | 3 k g    |                          |                |           |
|            | 90×60×750    | 3.8 k g  |                          |                |           |
|            | 90×60×1,000  | 5.1 k g  |                          |                |           |
|            | 90×60×1,200  | 6.1 k g  |                          |                |           |
| 連結板        | 50×20×300    | 0.4 k g  |                          |                |           |

# リバーザーステップ本体取付手摺

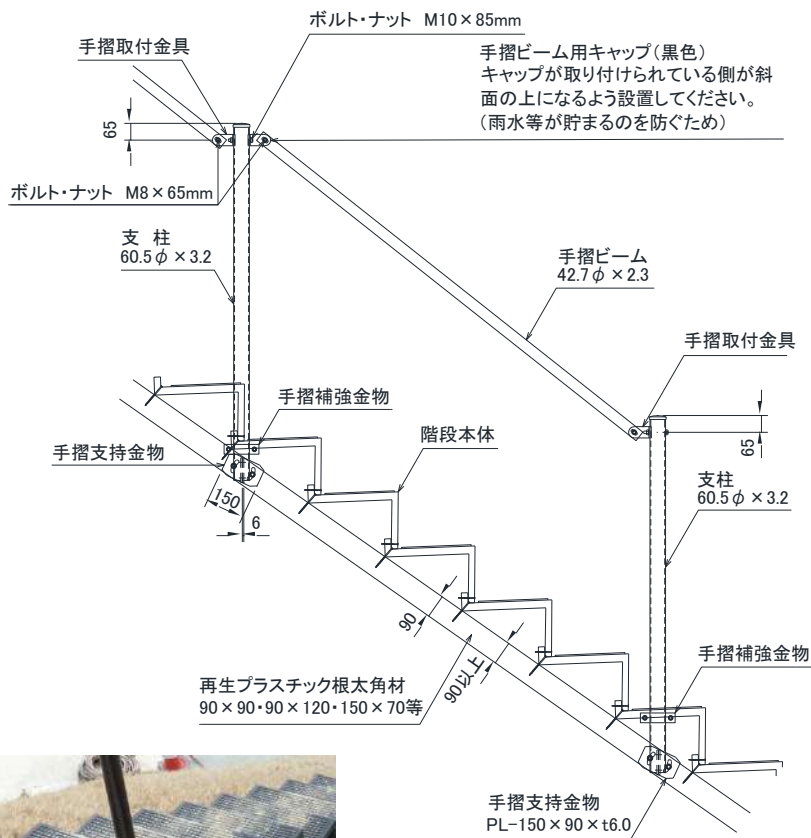
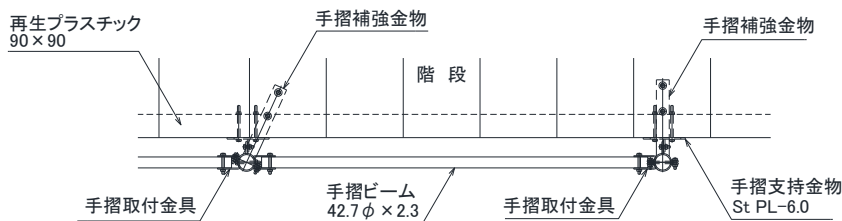
参考歩掛 斜長1m当り

0.25人/m 小運搬別・のり面工

リバーザーステップ本体に取付可能な手摺です。下地角材が90角の場合に取り付けることができます。積雪には対応していませんので、ご注意ください。

手摺ビーム 2段、3段タイプもあります。

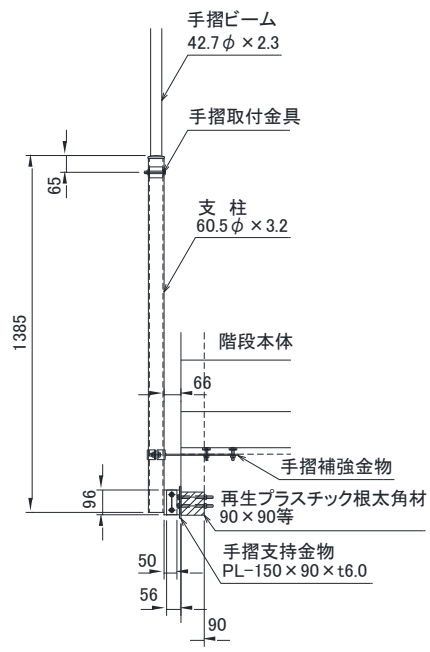
ご注文にあたっては、斜面の下から見上げた場合に左右どちらに取り付けるかご指示をお願いします。(手摺支持金物に左右の区別があります。)



支柱鋼管及び手摺ビーム:  
 溶融亜鉛・アルミニウム・  
 マグネシウム合金メッキ+ポリエステル粉体塗装

支柱キャップ及び支柱プレート:手摺支持金物  
 溶融亜鉛メッキ+ポリエステル粉体塗装

ボルト:  
 溶融亜鉛メッキ



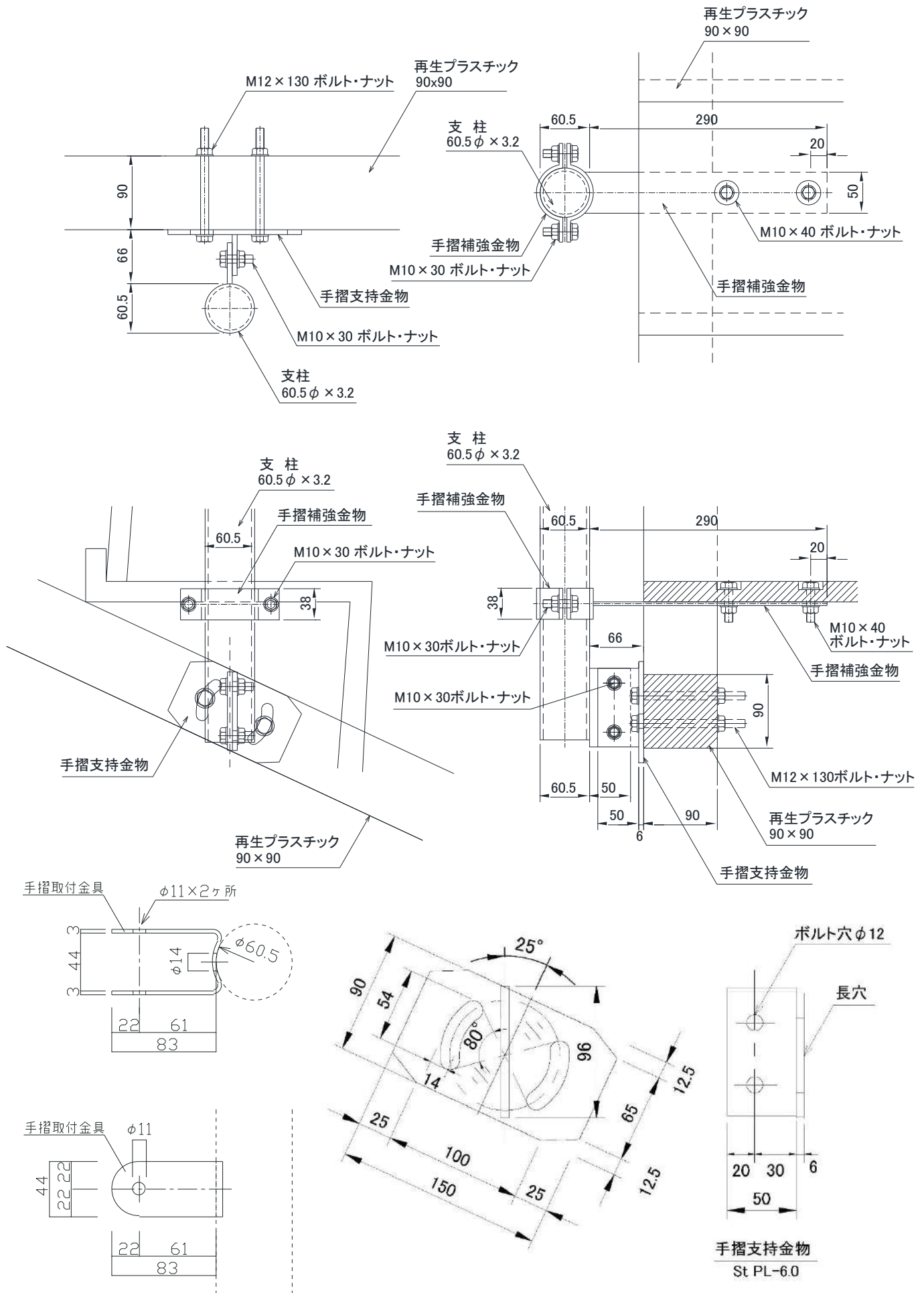
手摺は耐雪仕様ではありません

## 手摺1段ビーム 片側20mあたり(斜長)数量

参考歩掛0.25人/m  
 小運搬別途

| 製品     | 規格・寸法                            | 数量  | 重量(Kg) |
|--------|----------------------------------|-----|--------|
| 端末支柱   | Φ60.5×3.2×1385                   | 2本  | 5.85   |
| 中間支柱   | Φ60.5×3.2×1385                   | 9本  | 6.05   |
| 手摺ビーム  | Φ42.7×2.3×1878                   | 10本 | 4.00   |
| 手摺支持金物 | PL-6.0 ボルトM12×130含む              | 11個 | 0.90   |
| 手摺補強金物 | FB-4.5×38+4.5×50ボルトM10×40L,30L含む | 11個 | 1.10   |

# リバーザーステップ本体取付手摺 詳細図



# リバーザーステップ本体取付手摺の施工

## 支柱取り付け位置を決める

- 階段の施工完了後、または階段用下地角材設置後に手摺の取り付けを始める。
- 敷設済み90°角材に取り付け位置の印をつける（手摺支柱の間隔はSL=2000 角度により若干異なります）
- 角材の印に支持金物をあて、中央の平板が垂直になるようにしたままボルト位置を出す。



## 支持金物を角材に取付

- 角材にΦ14の木工キリでボルト穴を開け、M12×130のボルトで角材に支持金物を固定する。
- 支持金物の平板が垂直になっているか水準器で確認する。ボルトを締め付ける。



## 支柱の取付

- 支柱に手摺取付金具をM10×85で軽く取り付ける。端末支柱には1個、中間支柱には2個。
- 取り付け済み支持金物の平板に支柱の平板をM10×30のボルトで取り付ける。
- 支柱が垂直になっていることを確認。



## ビームの取付

- 取付金具にM8×65のボルトでビームを取り付ける。
- 支柱が垂直になっていることを確認する。



↑ 座ぐり穴 ↑

## 手摺補強金物の取付

- 階段本体に座ぐり穴（深さ10mm, 経26mm）を開け、手摺補強金物をM10×40のボルトで固定する。



## 支柱を固定

- 手摺取付金具とバンドで支柱を固定する。M10×30を使用。
- 支柱が垂直になっていることを確認。
- すべてのボルトナットの締め付けを行う。



## 硬い地山取付階段と

### 本体取付手摺

(鉄筋杭は貫通ボルトで締結してください。コーチスクリューボルト類は使用しないでください。)



### 踊り場設置例



### 手摺支持金具施工例



シールコンクリート面  
特殊施工例



曲がり部 施工例







コンクリート法枠面  
鉄筋杭使用





**コンクリート面取付例**  
(橋梁脇コンクリートブロック)



**橋梁階段**  
(下地: シールコンクリート)



**橋梁階段**  
(下地: 土砂)



## 法面通路・階段

(下地：角材)



(床板材取付)



(通路・階段)

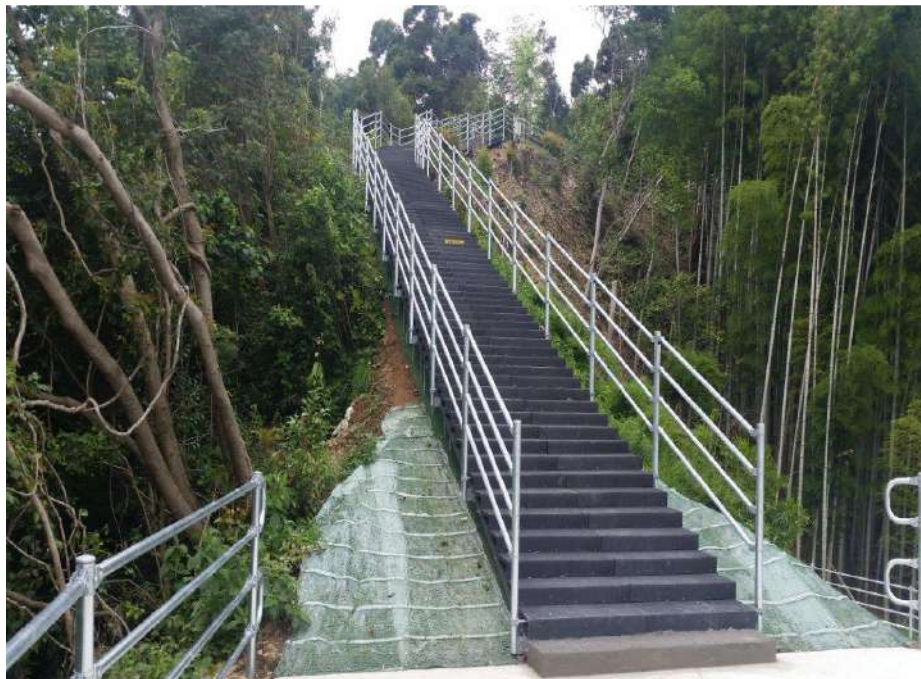


## 柔らかい地山取付

横連結施工例

連結板使用

2000 巾(1000 巾 + 1000 巾)



1500 巾(750 巾 + 750 巾)

(防草シート敷面)



吹付けコンクリート面取付



## 柔らかい地山取付

横連結施工例

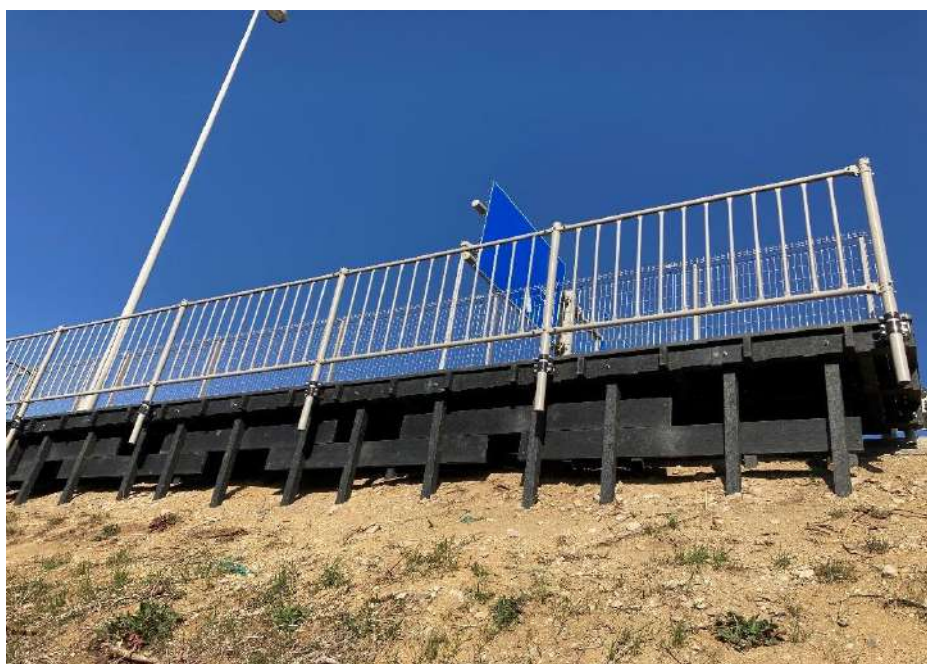
連結板使用

1450 巾 (1000 巾 + 450 巾)



## 避難階段

(上部ステージ有)



## 避難階段

(横連結施工例)





フラットでなく  
硬い地山取付



(里道)



(高速道路法面)



**避難階段**

フラットでなく

硬い地山取付

(四 国)



(東北漁港)



フラットでなく

柔らかい地山取付

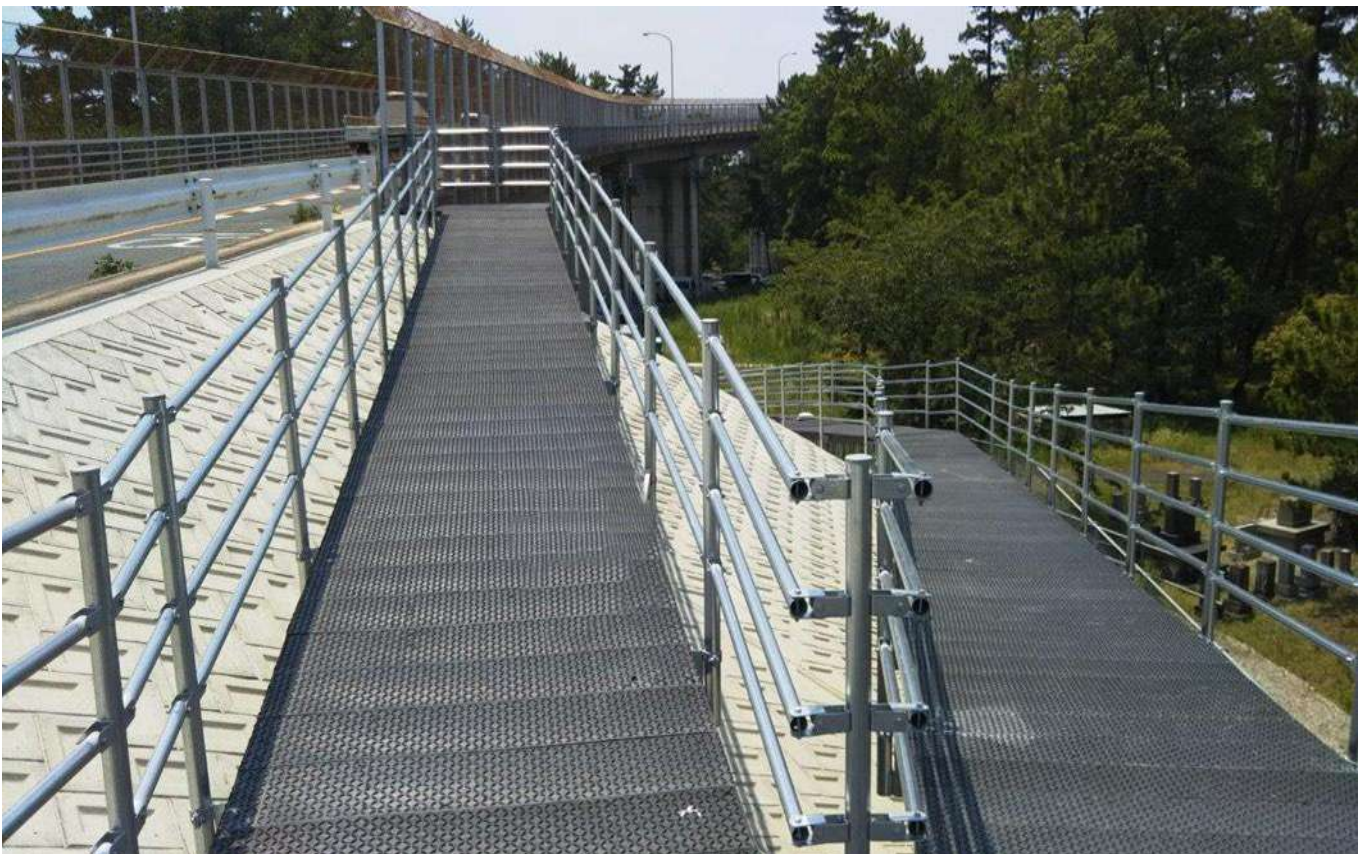
(階段・デッキ)

(群 馬)





スロープ部 W=2000



# 最上段处理例



## 急傾斜(50 度以上)用 ステップ (梯子型)



## 吹付けコンクリート面 鉄筋杭使用



## 歩行者専用通路

